

Trailview Fastback Soft Top™

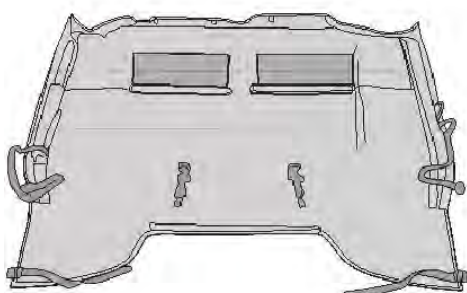
For proper installation and best possible fit, please read all instructions **BEFORE** you begin.
For technical assistance or to obtain missing parts, please call Customer Relations at 1-800-328-2409.

Important Safety Information

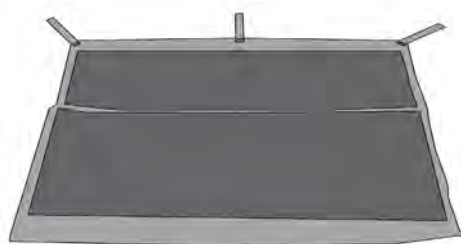


- Periodically check all components for tightness.
- Be sure to wear safety goggles while installing.
- When using power tools, read and understand all operating instructions.

Contents **NOTE: Actual product may vary from illustration.**



Trailview Main Deck x1



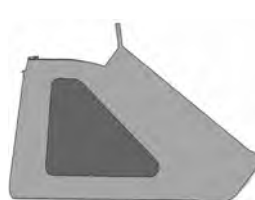
Rear Window x1



Door Surround
Mounting Plate_LH x1



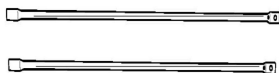
Door Surround
Mounting Plate_RH x1



Side Window x1



Side Window x1



Aluminum Poles
x2



Flip Top Header
Assembly x1



LH Upright Lower
Plastic x1



RH Upright
Lower Plastic x1



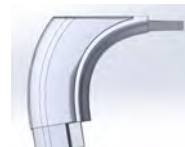
LH Upright x1



RH Upright x1



LH Upper Corner
Plastic x1



RH Upper Corner
Plastic x1

Contents cont.

NOTE: Actual product may vary from illustration.



Self Tap Screw x28



Door Surround Bracket Front x2



Door Surround Bracket Rear x2



LH Front Door Bar x1



RH Front Door Bar x1



LH Front Plastic Adaptor x1



RH Front Plastic Adaptor x1



Top Retention Strap x1



Door Surround Knob - Long x4



Front Latch x2



Nut x4



Washer x4



Star Washer x4



Flat Head Self Tapping Screw x2



Pan Head Screw x4



Rubber Seal x2



Alcohol Pad x2

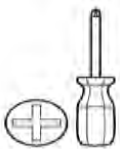


Tailgate Bar Retainer x2



Tailgate Bar x1

Tools Required



Phillips Screwdriver



Ratchet & Extensions



Torx Bits



Allen Wrench



Safety Glasses

Pre-Installation Requirements



- Remove existing hard or soft top. For OEM (original/factory) soft tops, also remove:
 - Windshield header bar
 - Tube frame hardware from roll bar
 - Side door surrounds
 - Rear window, tailgate bar, tailgate clips
- For correct installation, mounting surface of part should be between 70-95° F (21-35° C) prior to installation.

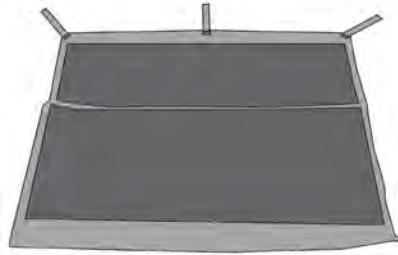
Installation Steps

NOTE: Actual product may vary from illustration.

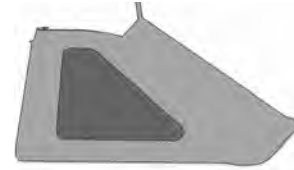
Important: For a smooth fit and ease of installation, this top should be installed at temperatures above 72 degrees. Below this temperature, the fabric may contract an inch or more making it difficult to install. We highly recommend taking your new Trailview Fastback Soft Top™ out of the package and letting it sit inside a warm place or in direct sun light for 1-2 hours before you install the top. When warm, this top will install quickly.



Trailview Main Deck x1



Rear Window x1

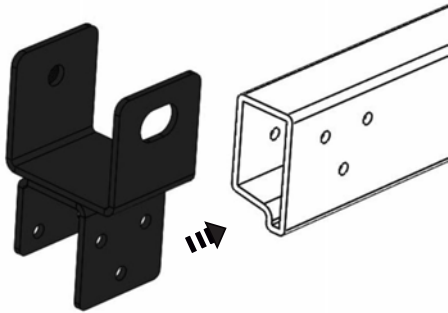


Side Window x1



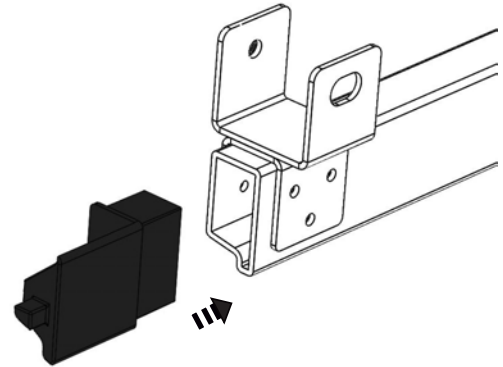
Side Window x1

Install driver's door surround. Slide front bracket onto LH front door bar as shown below.



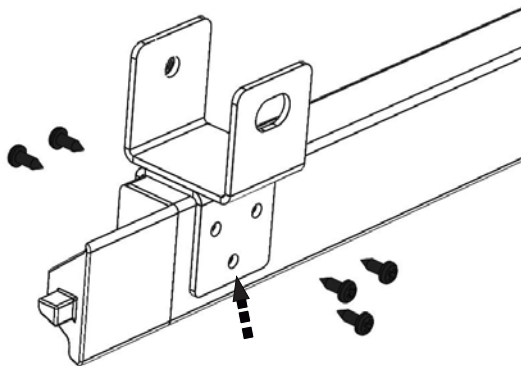
1

Push front plastic adaptor into front door bar.



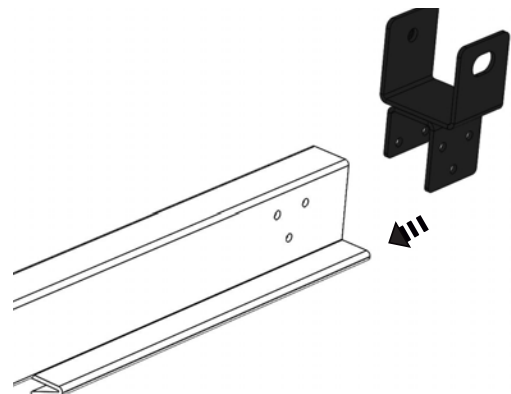
2

Secure all pieces with 5 self-tap screws.



3

Slide the rear bracket onto front door bar.

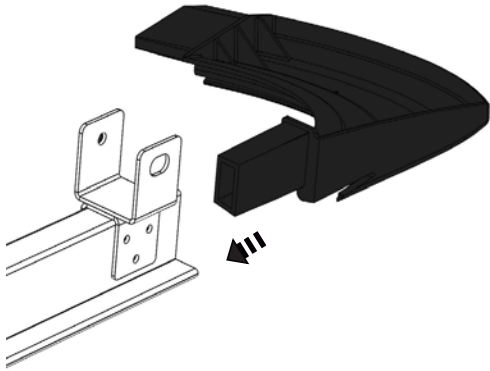


4

Installation Steps

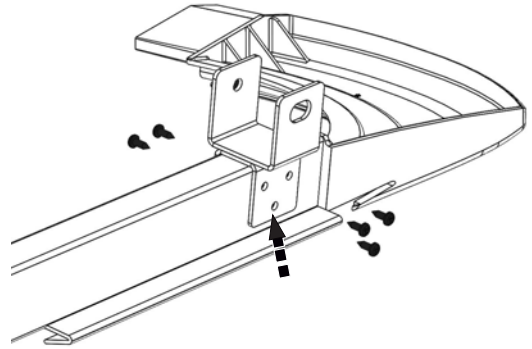
NOTE: Actual product may vary from illustration.

Insert upper corner plastic onto front door bar.



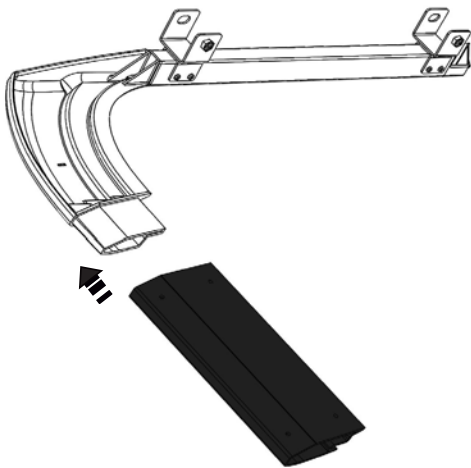
5

Secure all pieces with 5 self-tap screws.



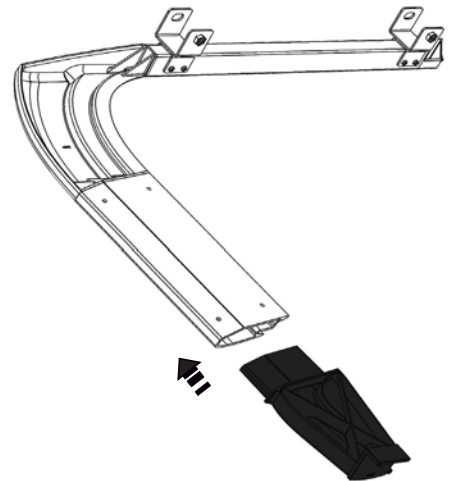
6

Insert LH upright onto upper corner plastic.



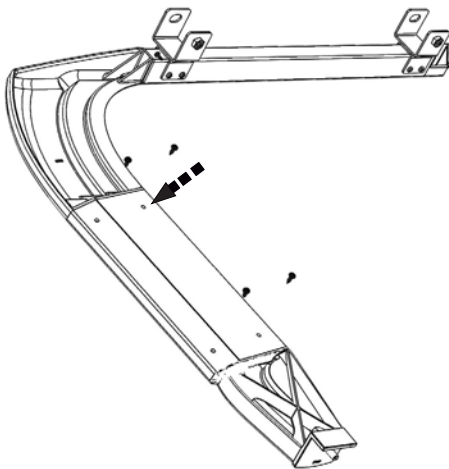
7

Insert LH upright lower plastic onto upright.



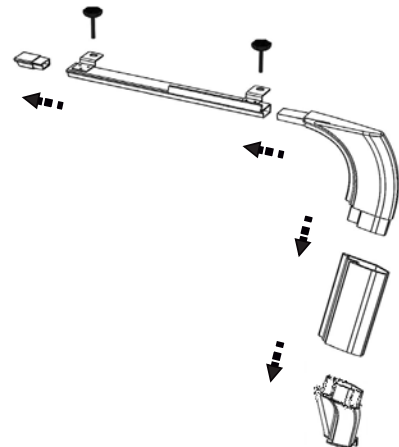
8

Secure all pieces with 4 self-tap screws.



9

Repeat this section (steps 1-9) to assemble passenger's side door surround.

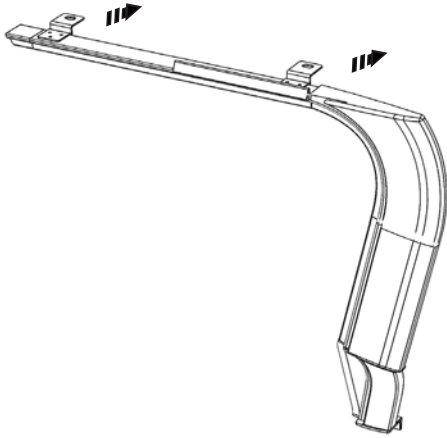


10

Installation Steps

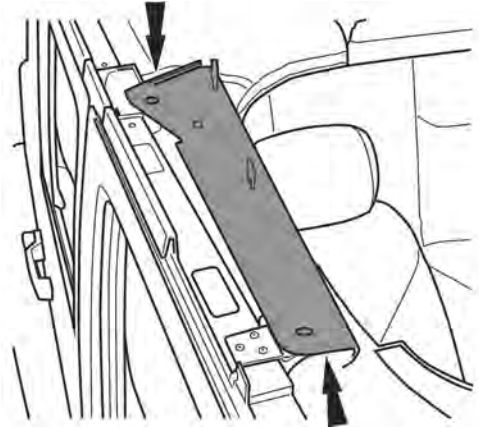
NOTE: Actual product may vary from illustration.

Install door surround onto the roll cage.



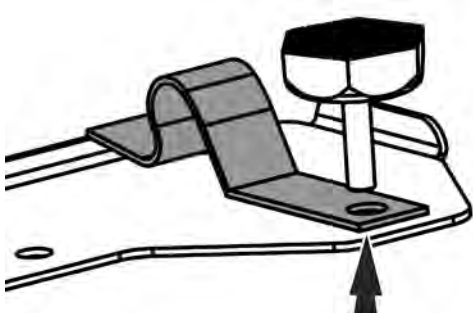
11

Fit LH hinge plate on top of door surrounds.



12

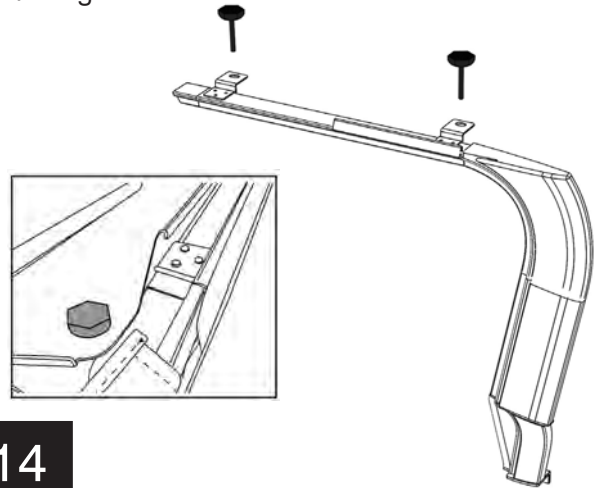
Fit top retention strap to driver side hinge plate on top of rear hole in mount plate to hold tube when top is open.



13

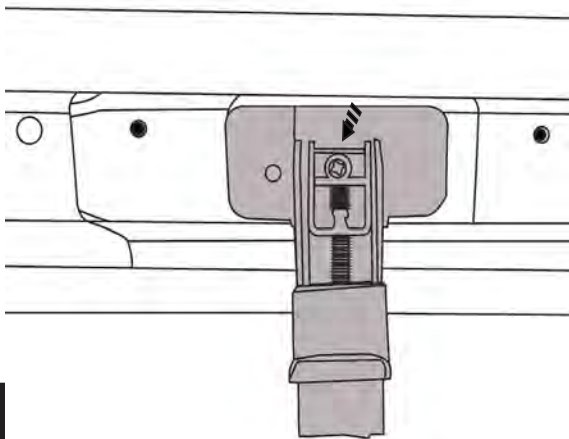
TIP: Do Not Fully tighten knobs at this time.

Tighten all door surround knobs into door surround assembly at this time. Repeat steps 11 through 12 on passenger side.



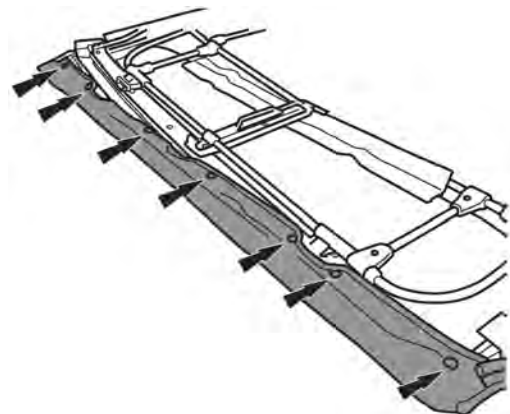
14

Install provided latch with pan head screw as shown. Repeat the same step for the other side.



15

Fold back the hardware tubes of the header channel assembly then install the main deck fabric. Secure with snaps as shown.

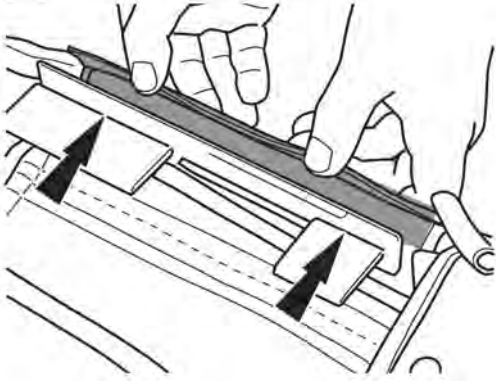


16

Installation Steps

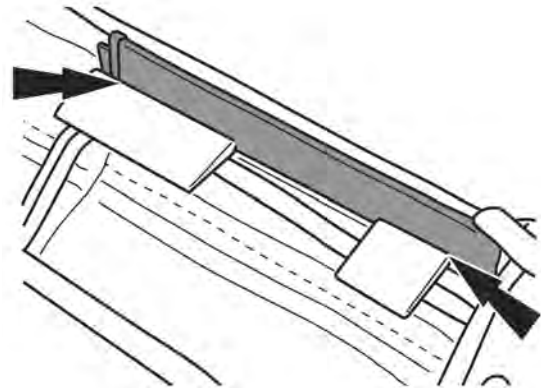
NOTE: Actual product may vary from illustration.

Tuck the plastic strip behind latches and along side rails. See photo below for proper fit.



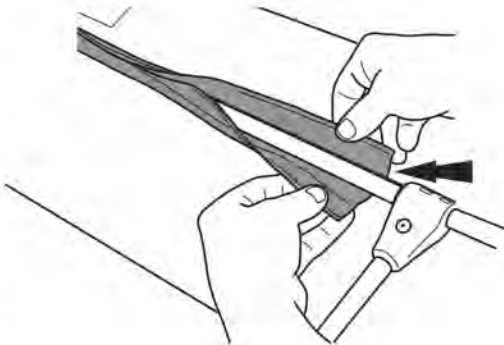
17

Tuck the plastic strip behind metal tabs and along side rails. Plastic strip will tuck between the metal sides.



18

Secure the Flip Top Header Assembly to the Soft Top Deck by engaging the Hook and loop flap around the tube.



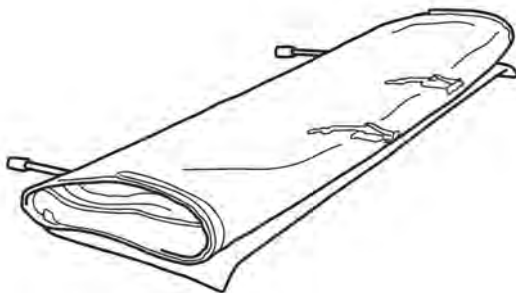
19

Roll up the Soft Top Deck to make installation to the Flip Top Plates more manageable.



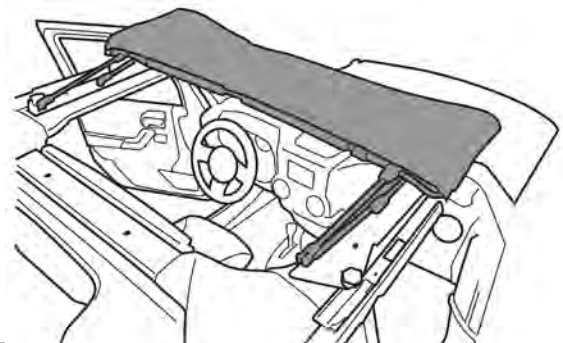
20

TIP: It may be helpful to have a second person for this step. Place the top face down and re-fold, beginning with the rear portion.



21

Lift the Trailview soft top and header channel assembly onto the windshield gasket. 2 person help makes this easier.

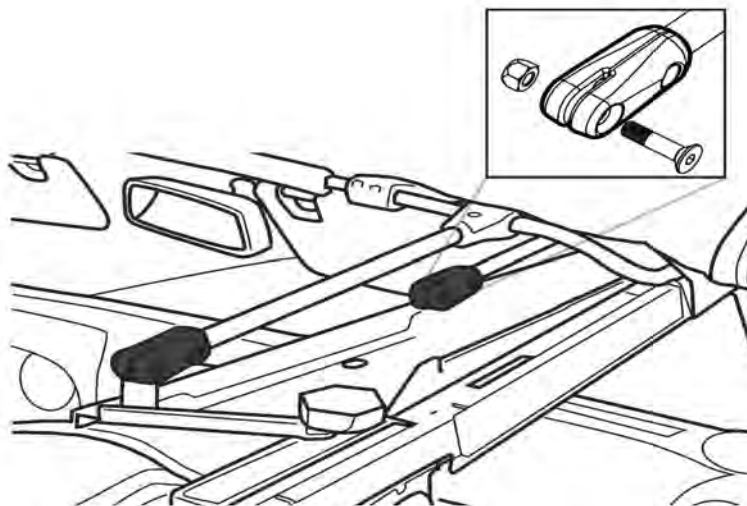


22

Installation Steps

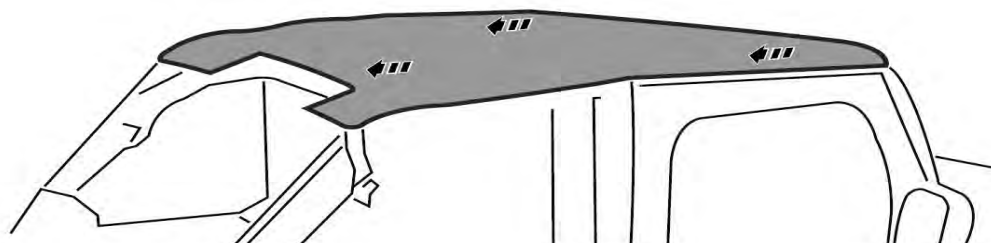
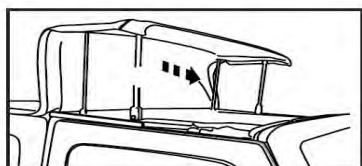
NOTE: Actual product may vary from illustration.

Place pivot tubes over the mount hinge plate. Install shoulder bolt and nut using Allen key wrench. Nut goes to inside of vehicle and fits into plastic.



23

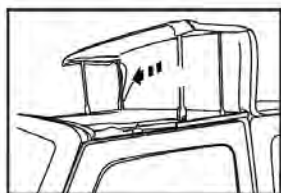
Un-Fold the Trailview soft top main deck fabric over the top of the roll cage and in place. Close the top toward the windshield.



24

Close the top toward the windshield.

Check the front edge to windshield edge lines up to windshield seal.

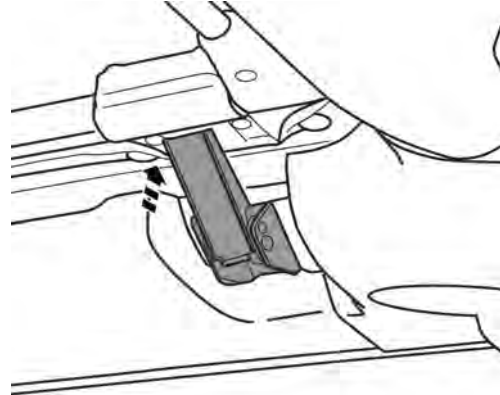
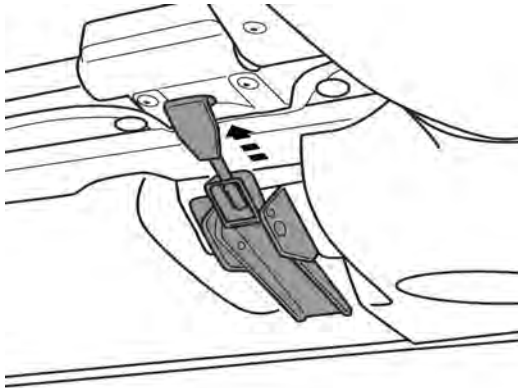


25

Installation Steps

NOTE: Actual product may vary from illustration.

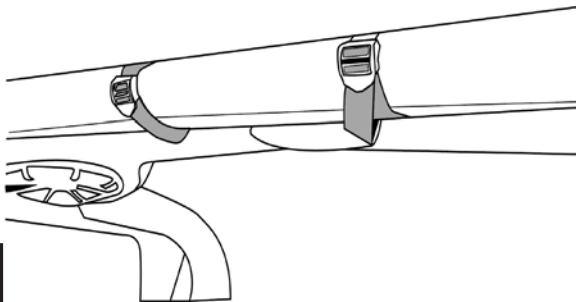
Attach the latch to the metal flange. Adjust the hook to fit with slight tension when latch is closed.



26

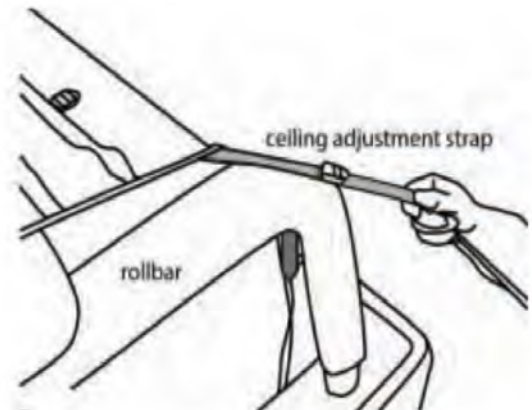
TIP: Turn screw for tighter latch.

Wrap the 2 straps attached to the main section of fabric around the rear-middle of the sound bar. Insert plastic hooks into the holes on the underside of the sound bar. Tighten the strap until snug.



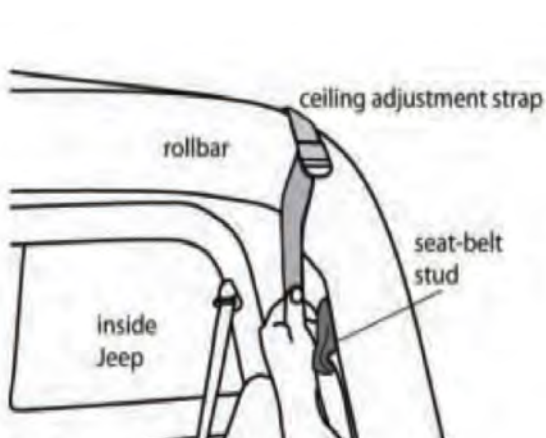
27

Locate the ceiling adjustment straps at the corners of the ceiling panel. Wrap the straps around the roll bar toward the inside of the Jeep, then back up to the strap adjustment buckle.

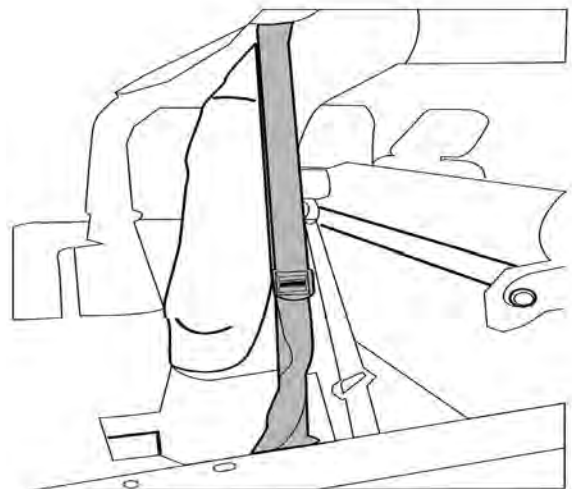


28

Tighten and repeat for the passenger side. Adjust each side to position the top evenly.



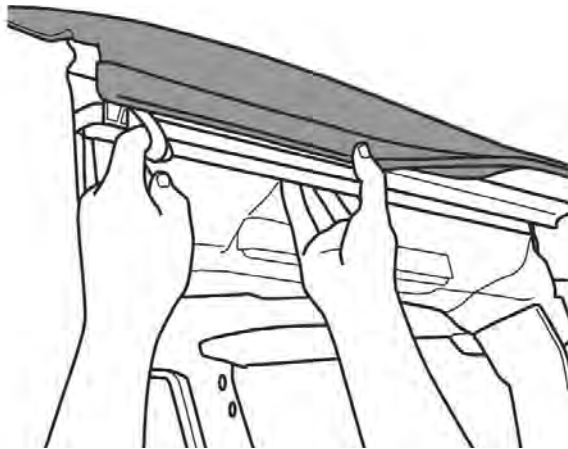
29



Installation Steps

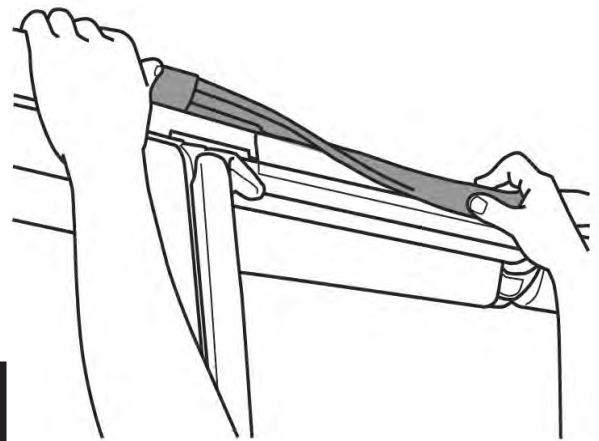
NOTE: Actual product may vary from illustration.

Attach the main deck belt rail plastic into the upper door surround sides from front to back. Start at the windshield header.



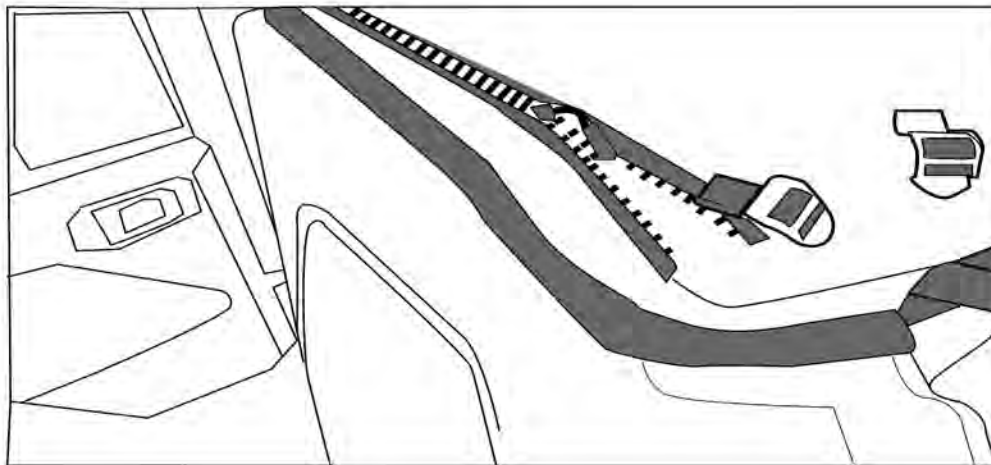
30

Continue fastening the upper side tuck strips of the main deck until the top is fully attached all around the door surrounds.



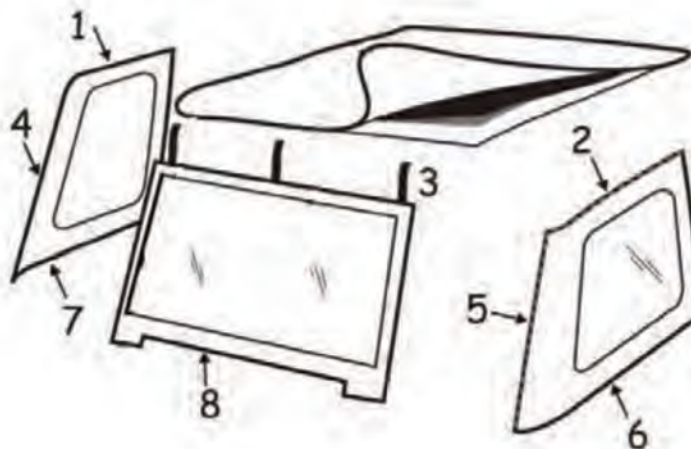
31

Secure the side windows to the main cover fabric by zipping into place.



32

Repeat for the other side and rear windows. See the diagram below for the proper installation sequence.



Panel/Zipper installation order:

- 1, 2 - Zippers to main skin
- 3 - Rear panel straps (x3) loose
- 4, 5 - Side panels to rear window
- 6, 7 - Plastic strip into body channel
- 8 - Tailgate bar

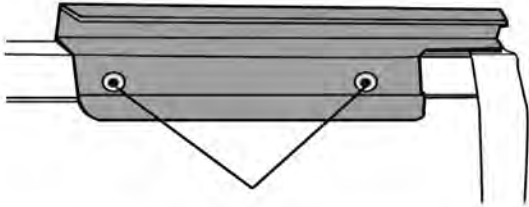
33

Installation Steps

NOTE: Actual product may vary from illustration.

Place the holes in Tailgate Bar Retainer over the holes in the vehicle body.

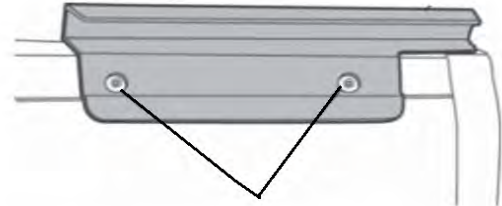
Driver's Side
Left Tailgate Bar Retainer



34

Secure the Tailgate Bar Retainer with two pan head screws.

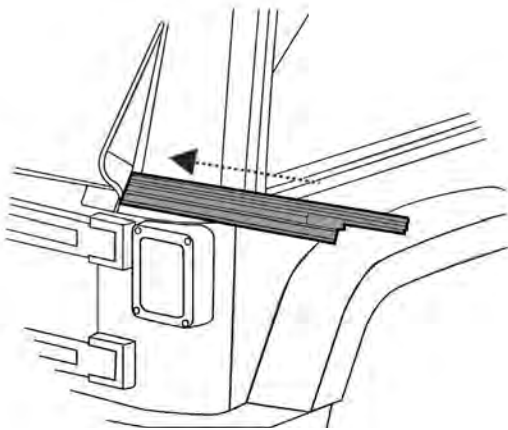
Driver's Side
Left Tailgate Bar Retainer



Pan Head Screws

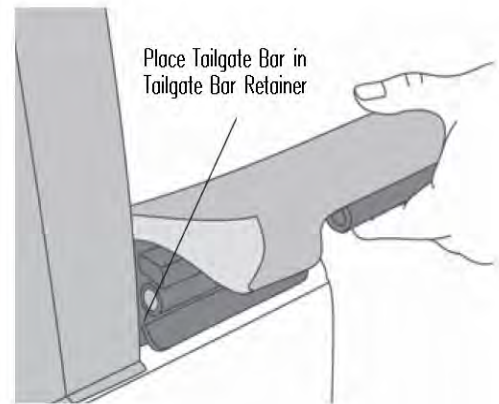
35

Slide the Tailgate Bar onto the bottom of the rear window.



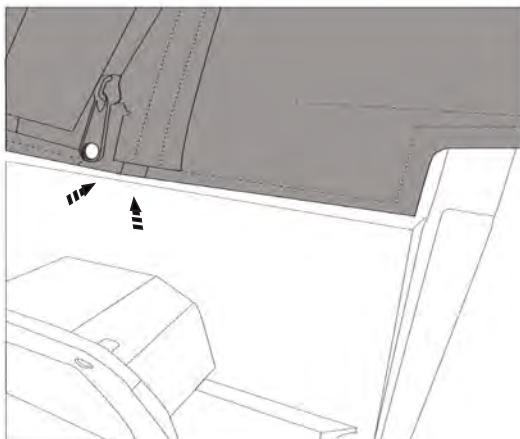
36

Insert the Tailgate Bar into Tailgate Bar Retainer by pushing the bar against the retainer and rotating it towards your body.



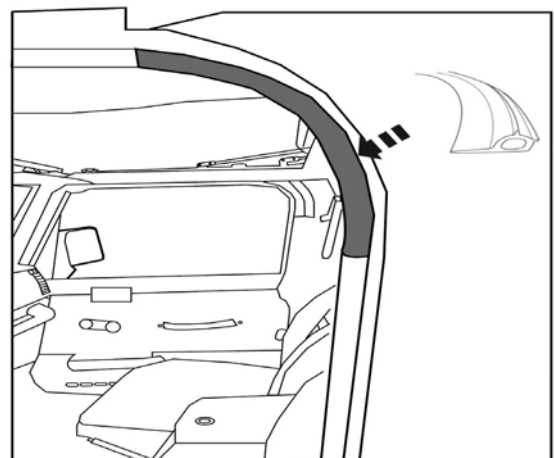
37

Tuck plastic strip into belt rail of vehicle body. It works best to start from the area and work your way back towards the rear.



38

Use provided alcohol pad to clean and install rubber seal on the door frame area as shown below. Repeat the same step to the other side.



39

Installation Steps

NOTE: Actual product may vary from illustration.

Care and Cleaning

- Do not use any harsh abrasive detergents or cleaning solvents of any kind.
- Periodically check and lubricate moving parts.

Congratulations!

You have purchased one of the many quality Rampage branded products offered by Lund International, Inc. We take the utmost pride in our products and want you to enjoy years of satisfaction from your investment. We have made every effort to ensure that your product is of the highest quality for fit, durability, finish, and ease of installation.



The material that your product is made from can be recycled. Please also consider recycling the packaging that your product came in.



800-328-2409 • Visit us at Rampageproducts.com

© 2019 Lund Motion Products, Inc. All rights reserved.

Rampage Products™ is a trademark of Lund Motion Products, Inc.



Trailview Fastback Soft Top ^{MC}

Lire l'ensemble des instructions AVANT d'installer le produit pour assurer une installation adéquate et un ajustement optimal.
Pour joindre l'assistance technique ou commander des pièces manquantes, veuillez appeler le service à la clientèle au 1 800 328-2409.

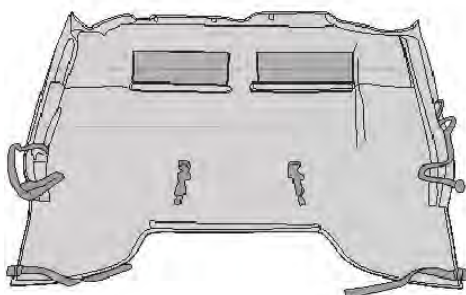
Renseignements importants sur la sécurité



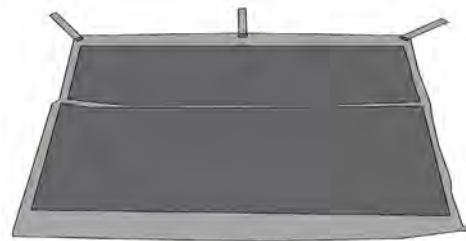
- Vérifier régulièrement que les composants sont bien fixés.
- S'assurer de porter des lunettes de protection pendant le montage.
- Lors de l'utilisation d'outils électriques, lire et comprendre toutes les instructions d'utilisation.

Table des matières

REMARQUE : Le produit livré peut différer de l'illustration.



1 bâche principale Trailview



1 lunette arrière



1 plaque de montage du
châssis de porte_gauche



1 plaque de montage du
châssis de porte_droite



1 vitre latérale



1 vitre latérale



2 poteaux en
aluminium



1 assemblage de la
traverse du toit ouvrant



1 montant inférieur en
plastique de gauche



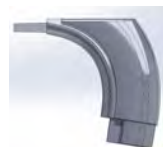
1 montant inférieur en
plastique de droite



1 montant de droite



1 montant de
gauche



1 coin supérieur en
plastique de gauche



1 coin supérieur en
plastique de droite

Table des matières (suite)

REMARQUE : Le produit livré peut différer de l'illustration.



28 vis autotaraudeuses



2 supports avant du châssis de porte



2 supports arrière du châssis de porte



1 barre de porte avant gauche



1 barre de porte avant droite



1 adaptateur en plastique avant gauche



1 adaptateur en plastique avant droite



1 sangle de retenue supérieure



4 boutons de châssis de porte – longs



2 loquets avant



4 écrous



4 rondelles



4 rondelles éventails



2 vis autotaraudeuses à tête plate



4 vis à tête cylindrique bombée



2 joints en caoutchouc



2 tampons d'alcool



2 attaches de barre de hayon



1 barre de hayon

Outils nécessaires



Tournevis Phillips



Clé à cliquet et pièces de prolongement



Embouts Torx



Clé hexagonale (Allen)



Lunettes de protection

Conditions préalables à l'installation



- Retirer le toit rigide ou le toit amovible existant. Pour les toits amovibles OEM (original/usine), retirer également :
 - la barre de collecteur du pare-brise
 - le matériel du châssis tubulaire de l'arceau de sécurité
 - les châssis de porte latérale
 - la fenêtre arrière, la barre du hayon, les attaches du hayon
- Pour réussir l'installation, la surface de montage de la pièce doit être entre 21 et 35 °C (70 et 95 °F) avant l'installation.

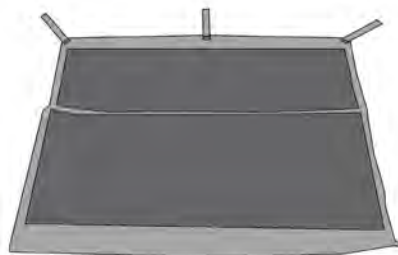
Étapes d'installation

REMARQUE : Le produit livré peut différer de l'illustration.

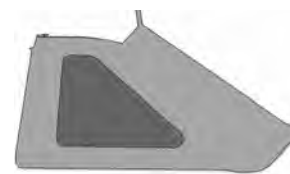
Important : Pour un ajustement souple et une installation facile, ce toit doit être installé à des températures supérieures à 72 degrés. En dessous de cette température, le tissu peut rétrécir d'un pouce ou plus, rendant ainsi l'installation difficile. Nous vous recommandons vivement de retirer votre nouveau toit amovible Trailview Fastback Soft Top^{MC} de l'emballage et de le conserver dans un endroit chauffé ou de l'exposer aux rayons du soleil pendant 1 à 2 heures avant de l'installer. Une fois ramolli par la chaleur, ce toit s'installe rapidement.



1 bâche principale Trailview



1 lunette arrière

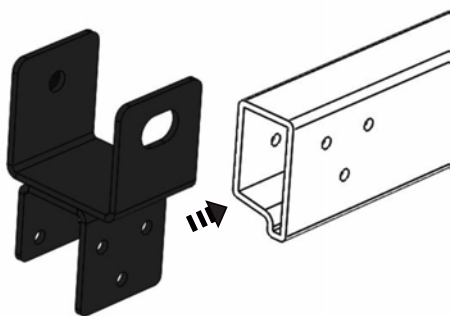


1 vitre latérale



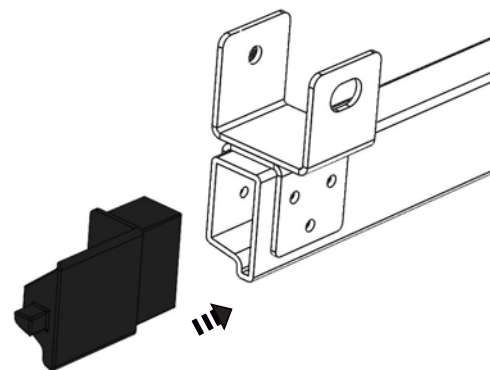
1 vitre latérale

Installer le châssis de porte du conducteur. Faire glisser le support avant sur la barre de porte avant gauche, comme illustré ci-dessous.



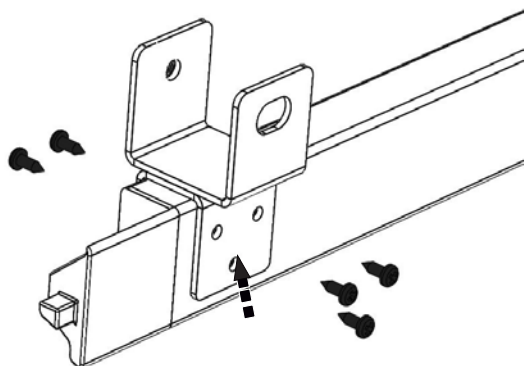
1

Pousser l'adaptateur en plastique avant dans la barre de porte avant.



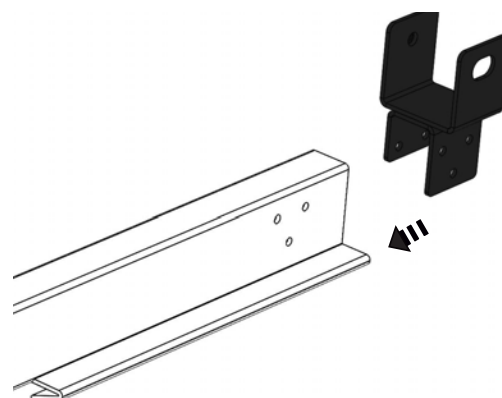
2

Fixer toutes les pièces avec 5 vis autotaraudeuses.



3

Faire glisser le support arrière sur la barre de porte avant.

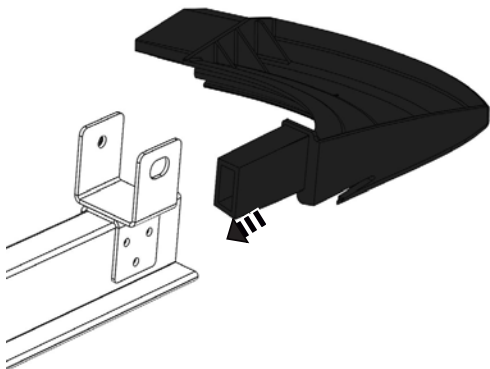


4

Étapes d'installation

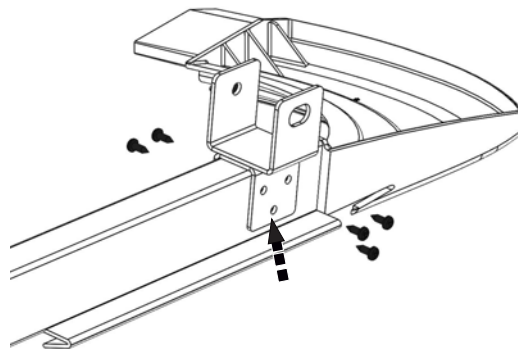
REMARQUE : Le produit livré peut différer de l'illustration.

Insérer le plastique du coin supérieur sur la barre de porte avant.



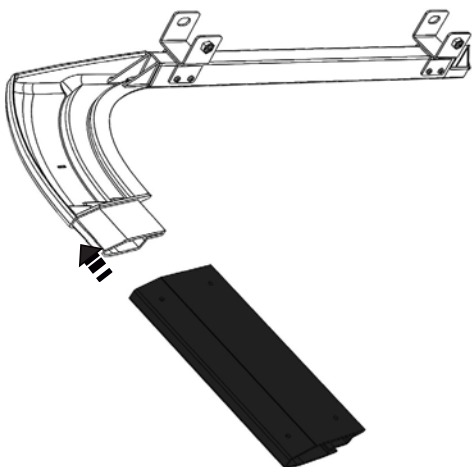
5

Fixer toutes les pièces à l'aide de 5 vis autotaraudeuses.



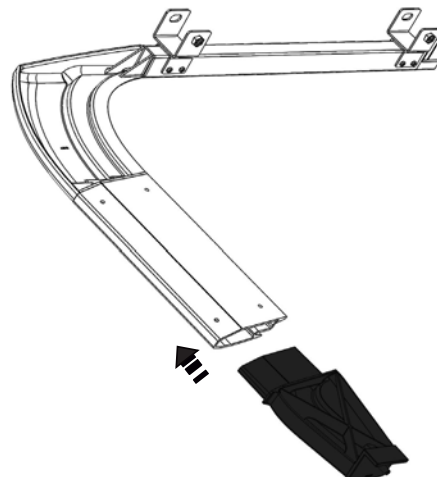
6

Insérer le montant de gauche sur le plastique du coin supérieur.



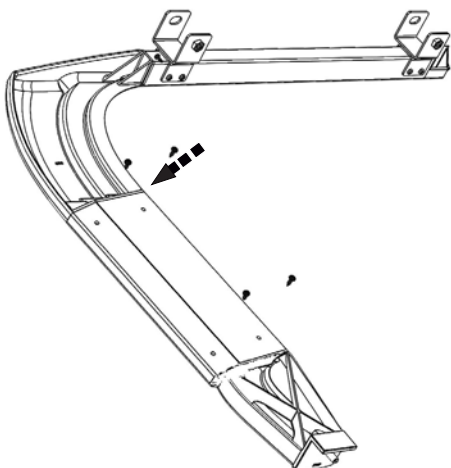
7

Insérer le plastique inférieur du montant de gauche sur le montant.



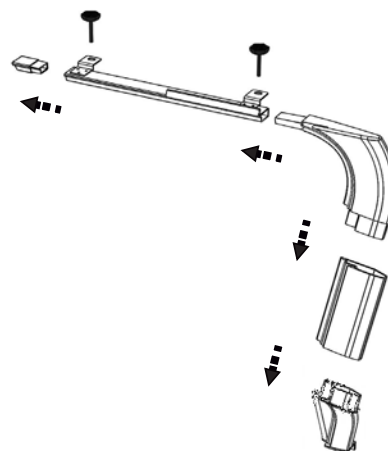
8

Fixer toutes les pièces à l'aide de 4 vis autotaraudeuses.



9

Répéter cette section (étapes 1 à 9) pour assembler le châssis de porte latérale du passager.

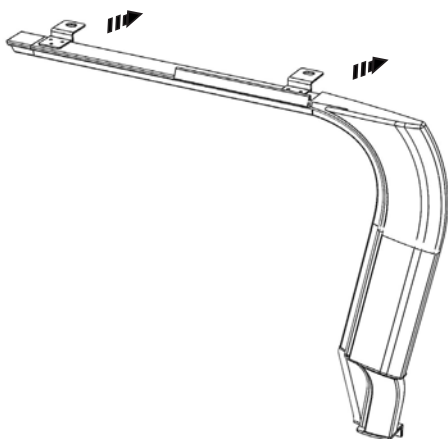


10

Étapes d'installation

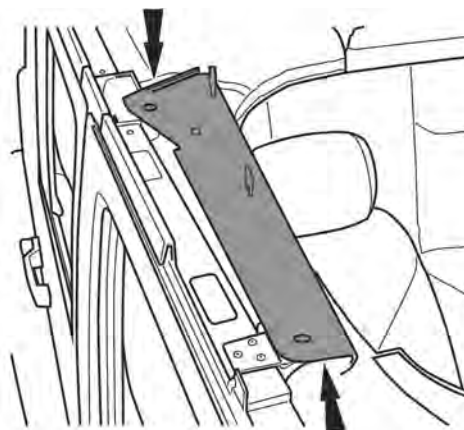
REMARQUE : Le produit livré peut différer de l'illustration.

Installer le châssis de porte sur la cage de retournement.



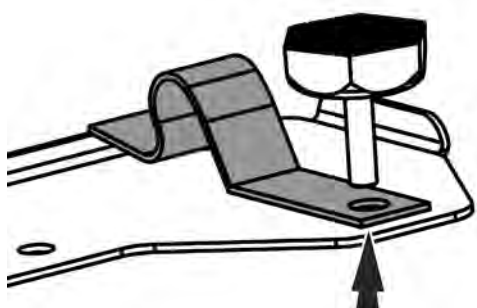
11

Installer la plaque de charnière gauche par-dessus les châssis de porte.



12

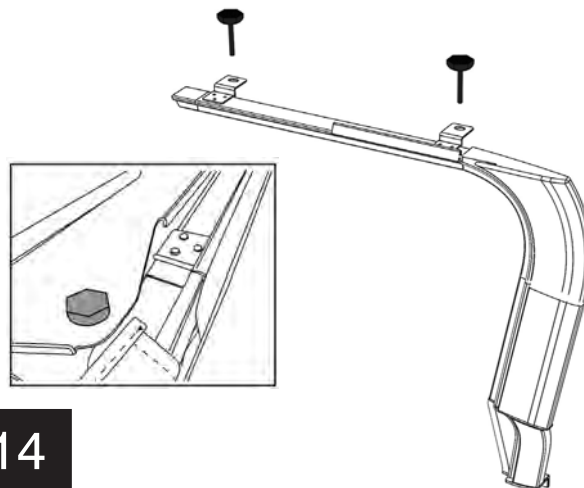
Fixer la sangle de retenue supérieure à la plaque de charnière côté conducteur en haut du trou arrière dans la plaque de montage pour maintenir le tube lorsque le toit est ouvert.



13

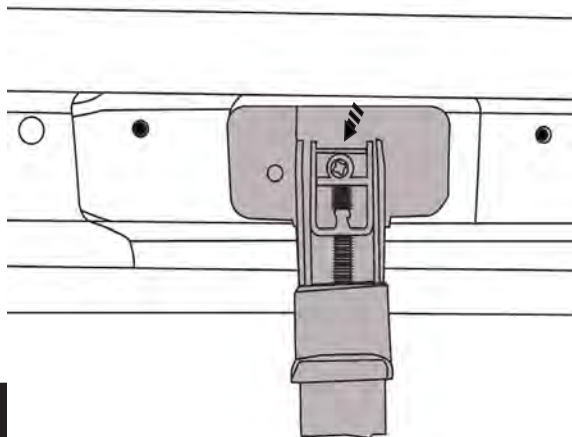
CONSEIL : Ne pas serrer complètement les boutons à ce stade.

Serrer tous les boutons de châssis de porte dans l'assemblage de châssis de porte à ce stade. Répéter les étapes 11 à 12 pour le côté passager.



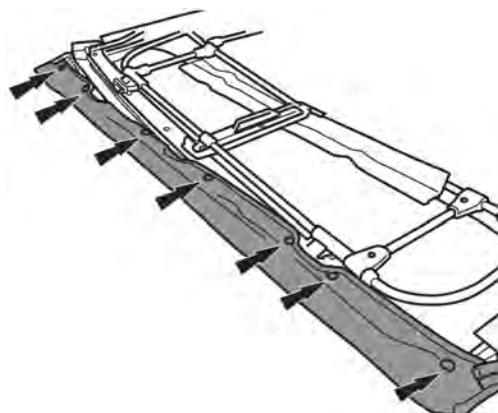
14

Fixer le verrou fourni avec la vis à tête cylindrique bombée, comme illustré. Répéter les mêmes étapes pour l'autre côté.



15

Replier les tubes de fixation de l'assemblage du canal de la traverse, puis installer le tissu de la bâche principale. Fixer à l'aide d'attaches, comme illustré.

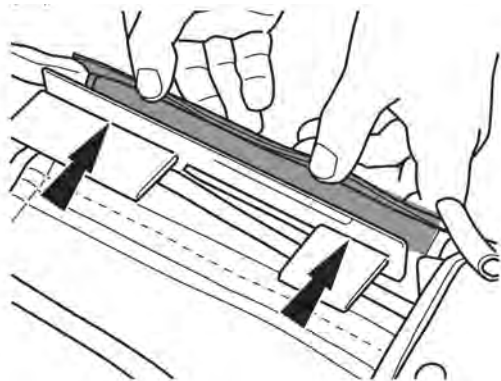


16

Étapes d'installation

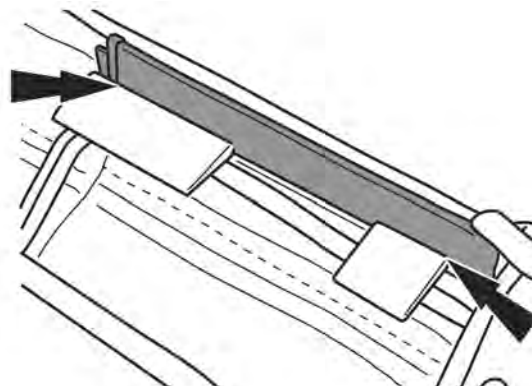
REMARQUE : Le produit livré peut différer de l'illustration.

Rentrer la bande en plastique derrière les loquets et le long des rails latéraux. Voir la photo ci-dessous pour un ajustement optimal.



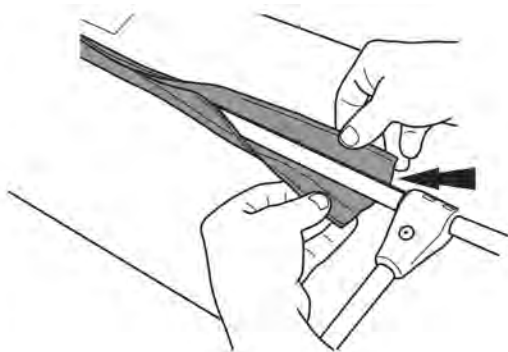
17

Rentrer la bande en plastique derrière les languettes métalliques et le long des rails latéraux. Une bande en plastique se glissera entre les côtés métalliques.



18

Fixer l'assemblage de la traverse du toit ouvrant à la bâche du toit amovible en attachant les rabats velcro autour du tube.



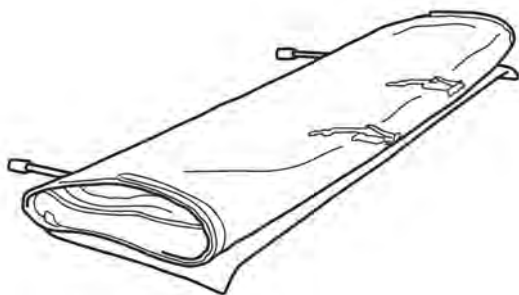
19

Enrouler la bâche du toit amovible pour faciliter l'installation sur les plaques du toit ouvrant.



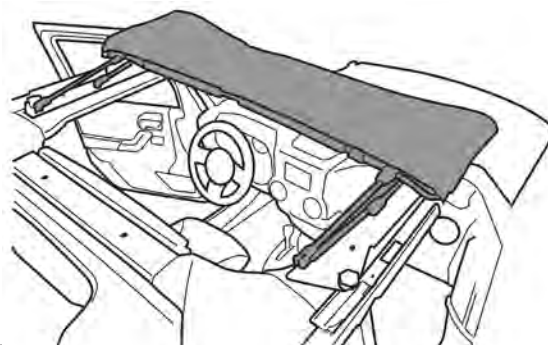
20

CONSEIL : Il est préférable d'être à deux pour le faire. Poser la face supérieure retournée vers le bas, puis la replier en commençant par la partie arrière.



21

Soulever le toit amovible Trailview et l'assemblage du canal de la traverse sur le joint d'étanchéité du pare-brise. L'aide d'une autre personne facilite l'installation.

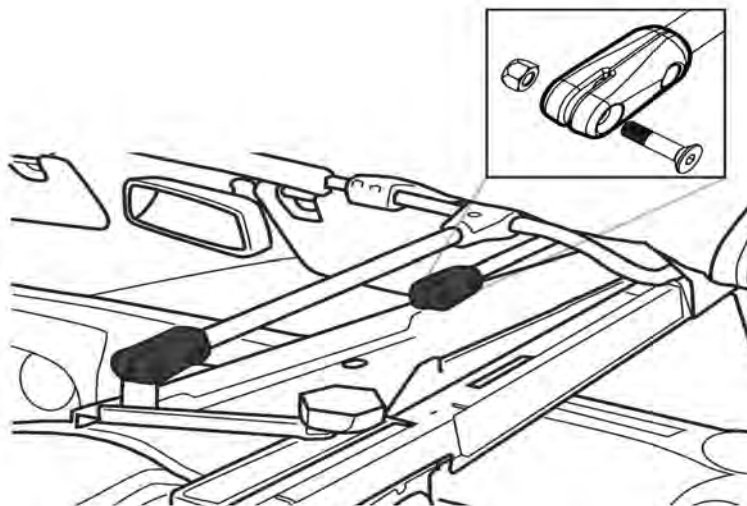


22

Étapes d'installation

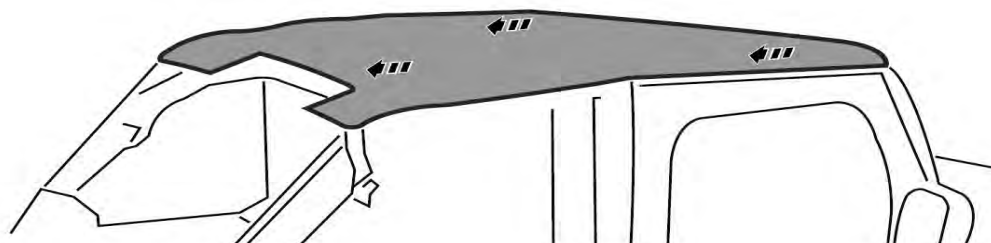
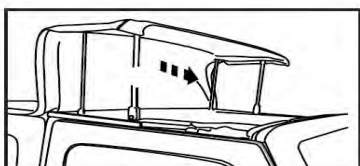
REMARQUE : Le produit livré peut différer de l'illustration.

Placer les tubes de pivot sur la plaque de charnière de montage. Installer le boulon à épaulement et l'écrou à l'aide d'une clé Allen. L'écrou pénètre à l'intérieur du véhicule et s'insère dans le plastique.



23

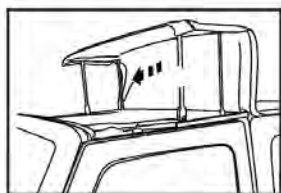
Déplier le tissu de la bâche principale du toit amovible Trailview par-dessus la cage de retournement et le mettre en place. Fermer le toit vers le pare-brise.



24

Fermer le toit vers le pare-brise.

Vérifier le bord avant des lignes de bord du pare-brise jusqu'au joint d'étanchéité du pare-brise.

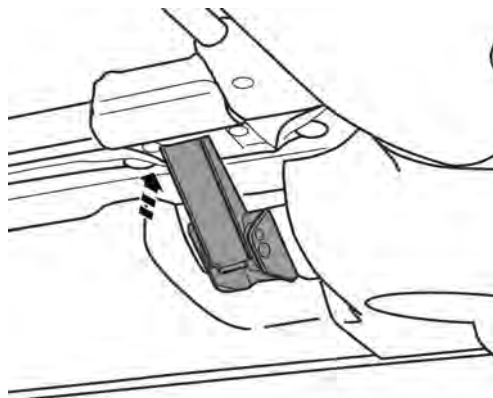
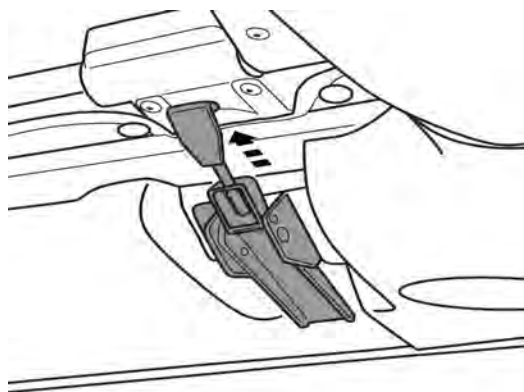


25

Étapes d'installation

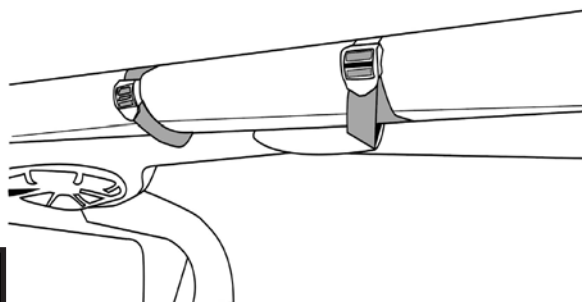
REMARQUE : Le produit livré peut différer de l'illustration.

Fixer le loquet à la bride métallique. Ajuster le crochet pour qu'il s'adapte avec une légère tension lorsque le loquet est fermé.



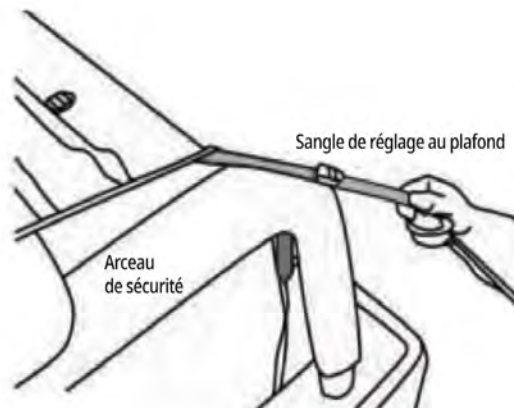
26 CONSEIL : Tourner la vis pour serrer encore plus le verrou.

Attacher les 2 sangles de la section principale du tissu à l'arrière de la barre audio, au milieu. Serrer les crochets en plastique dans les trous sur le dessous de la barre audio. Serrer la sangle jusqu'au blocage.



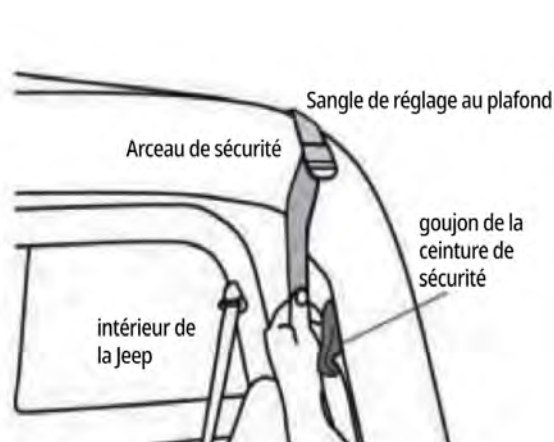
27

Repérer les sangles de réglage au plafond aux coins du panneau du plafond. Envelopper les sangles autour de l'arceau de sécurité vers l'intérieur de la Jeep, puis tirer jusqu'à la boucle d'ajustement de la sangle.

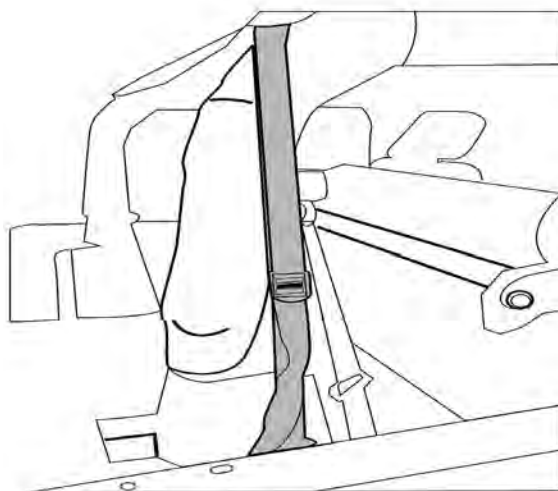


28

Serrer et répéter la même procédure pour le côté passager. Régler chaque côté pour positionner le toit uniformément.



29



Étapes d'installation

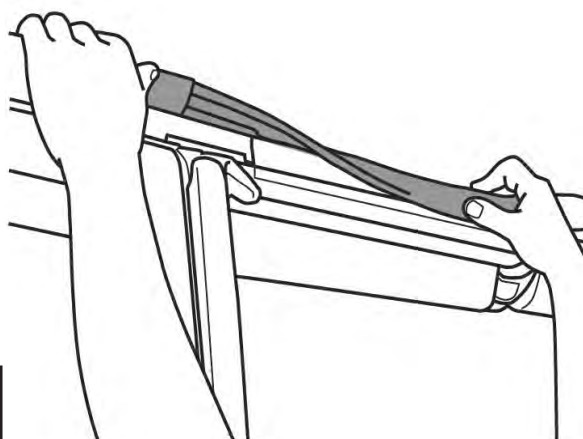
REMARQUE : Le produit livré peut différer de l'illustration.

Fixer le plastique du rail principal de la ceinture dans le châssis de la porte supérieure, de l'avant vers l'arrière. Commencer par la traverse du pare-brise.



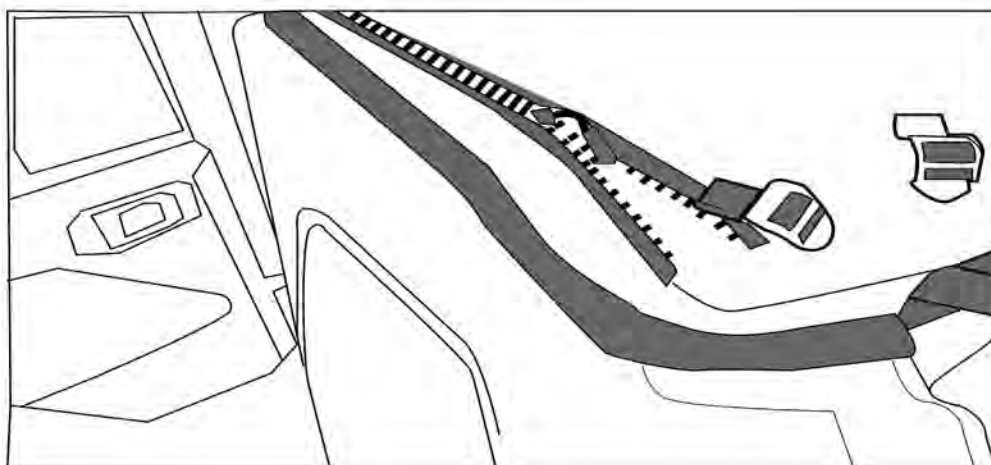
30

Continuer à attacher les bandes latérales supérieures de la bâche principale jusqu'à ce que le toit soit complètement fixé tout autour des châssis de porte.



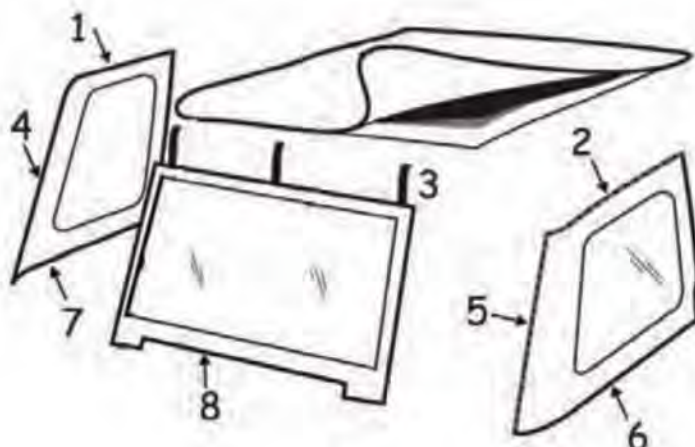
31

Fixer les vitres latérales au tissu de la bâche principale en fermant les fermetures éclair.



32

Répéter l'opération pour l'autre côté et les lunettes arrière. Vous reporter au schéma ci-dessous pour voir l'ordre d'installation approprié.



Ordre d'installation de la fermeture éclair/du panneau :

- 1,2 - Fermetures éclair au revêtement principal
- 3 - Sangles (3) pour panneau arrière desserrées
- 4,5 - Panneaux latéraux à la lunette arrière
- 6,7 - Bande en plastique dans le canal de la carrosserie
- 8 - Hayon

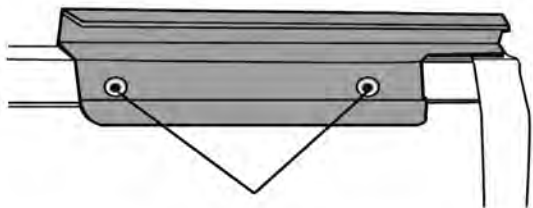
33

Étapes d'installation

REMARQUE : Le produit livré peut différer de l'illustration.

Placer les trous dans l'attache de barre de hayon sur les trous de la carrosserie.

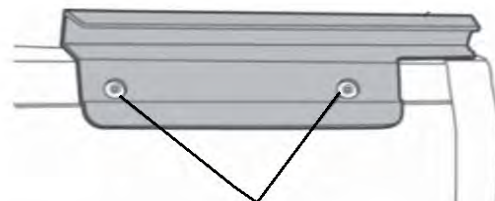
Côté conducteur
Attache de barre de hayon gauche



34

Fixer l'attache de barre de hayon à l'aide de deux vis à tête cylindrique bombée.

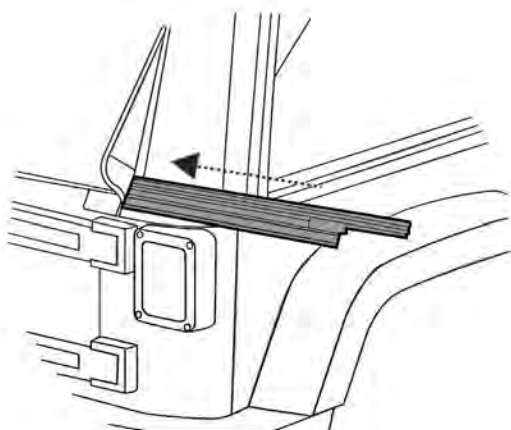
Côté conducteur
Attache de barre de hayon gauche



Vis à tête cylindrique bombée

35

Faire glisser le hayon sur le bas de la lunette arrière.



36

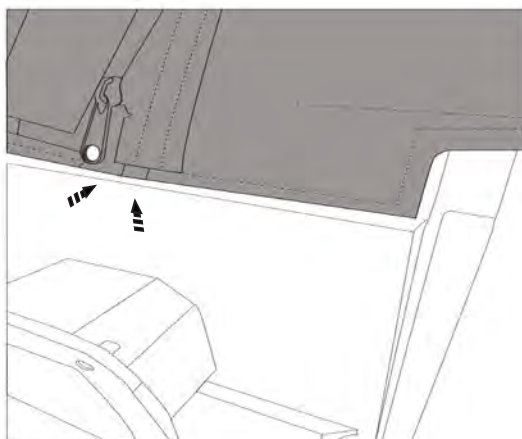
Insérer la barre de hayon dans les attaches de barre de hayon en poussant la barre contre les attaches et en la retournant en direction de votre corps.



Placer la barre de hayon dans l'attache de barre de hayon

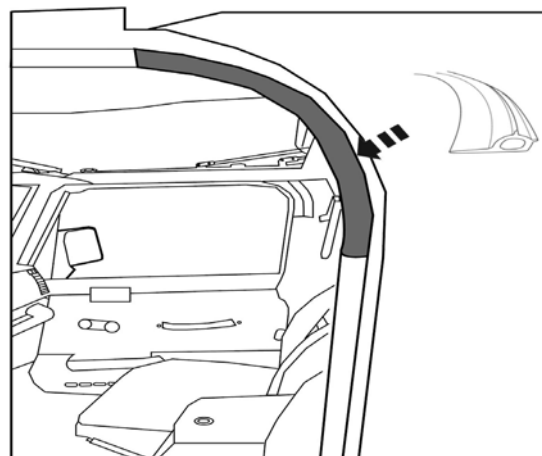
37

Replier la bande en plastique dans le rail de la ceinture de la carrosserie. Le mieux, c'est de commencer à partir de la zone et d'aller vers l'arrière.



38

Utiliser le tampon d'alcool fourni pour nettoyer et installer le joint en caoutchouc sur la zone du cadre de la porte, comme illustré ci-dessous. Faire de même pour l'autre côté.



39

Étapes d'installation

REMARQUE : Le produit livré peut différer de l'illustration.

Entretien et nettoyage

- Ne pas utiliser de solvants ni de détergents abrasifs, quels qu'ils soient.
- Inspecter et lubrifier régulièrement les pièces mobiles.

Félicitations!

Vous venez d'acheter un des nombreux produits de qualité de la marque Rampage proposés par Lund International, Inc. Nous sommes extrêmement fiers de nos produits et espérons que vous profiterez de cet investissement pendant de longues années. Nous nous efforçons de garantir la meilleure qualité en matière d'ajustement, de finition, de durabilité et de facilité d'installation.



Les matériaux à partir desquels votre produit est fabriqué sont recyclables. Pensez également à recycler l'emballage dans lequel votre produit a été livré.



800 328-2409 • Visitez notre site web Rampageproducts.com

© 2019 Lund Motion Products, Inc. Tous droits réservés.

Rampage Products^{MC} est une marque de Lund Motion Products, Inc.



Trailview Fastback Soft Top™

Para lograr una instalación correcta y el mejor ajuste posible, lea todas las instrucciones ANTES de comenzar.
Para pedir asistencia técnica u obtener piezas faltantes, llame a Atención al cliente al 1-800-328-2409.

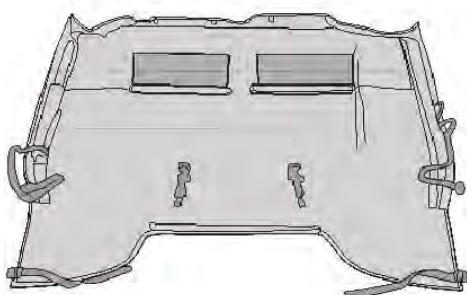
Información de seguridad importante



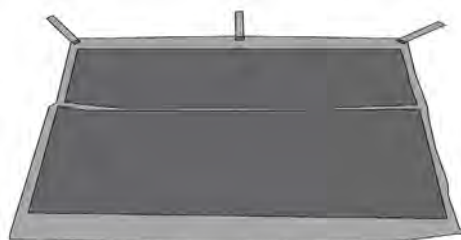
- Compruebe periódicamente que todos los componentes estén ajustados.
- Asegúrese de usar gafas de seguridad durante la instalación.
- Antes de usar herramientas eléctricas, asegúrese de leer y entender las instrucciones de uso.

Contenido

NOTA: El producto real puede ser diferente al de la ilustración.



Cubierta principal Trailview x 1



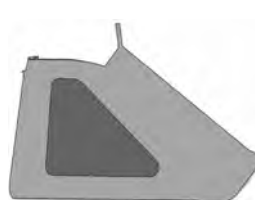
Ventana trasera x 1



Placa de montaje
envolvente de puerta_LH x1



Placa de montaje
envolvente de puerta_RH x1



Ventana lateral x 1



Ventana lateral x 1



Postes de aluminio x 2



Ensamble del encabezado
superior movable x 1



Plástico inferior
vertical izq. x 1



Plástico inferior
vertical der. x 1



Pieza vertical
izquierda x 1



Pieza vertical
derecha x 1



Esquina superior
de plástico, izq. x 1



Esquina superior de
plástico, der. x 1

Contenido cont.

NOTA: El producto real puede ser diferente al de la ilustración.



Tornillo autorroscante x 28



Parte delantera del soporte del marco de la puerta x 2



Parte trasera del soporte del marco de la puerta x 2



Barra de la puerta delantera izq. x 1



Barra de la puerta delantera der. x 1



Adaptador de plástico delantero izq. x 1



Adaptador de plástico delantero der. x 1



Correa de retención superior x 1



Perilla del marco de la puerta, larga x 4



Pestillo delantero x 2



Tuerca x 4



Arandelas x 4



Arandela de estrella x 4



Tornillo autorroscante de cabeza plana x 2



Tornillo de cabeza plana x 4



Sello de caucho x 2



Paños con alcohol x 2



Retenedor de barra de puerta trasera x 2



Barra de puerta trasera x 1

Herramientas necesarias



Destornillador Phillips



Trinquete y extensiones



Puntas Torx



Llave Allen



Gafas de seguridad

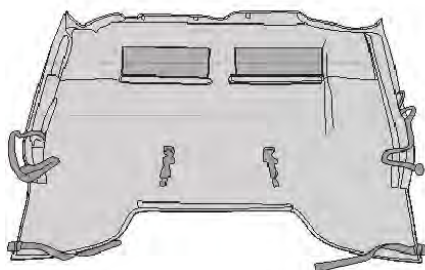
Requisitos previos a la instalación



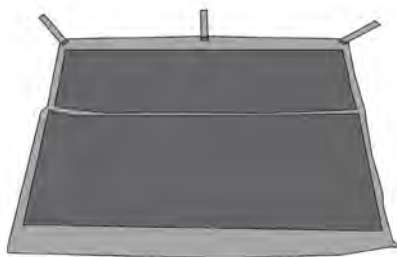
- Retire el techo duro o la capota existentes. Para capotas OEM (original/de fábrica), quite también:
 - Barra superior del parabrisas
 - Equipo del marco del tubo de la barra antivuelco
 - Puertas de acceso laterales
 - Ganchos de la ventana trasera, de la barra de la puerta trasera y de la puerta trasera
- Para lograr una instalación correcta, la superficie de montaje de la pieza debe encontrarse a una temperatura de entre 21 °C y 35 °C (entre 70 °F y 95 °F) antes de la instalación.

Pasos para la instalación **NOTA: El producto real puede ser diferente al de la ilustración.**

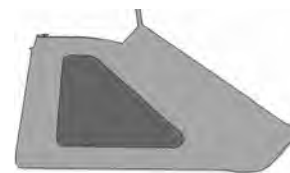
Importante: Para lograr un ajuste adecuado y facilidad de instalación, esta capota debe instalarse a temperaturas superiores a 72 grados. Por debajo de esta temperatura, la tela puede contraerse una pulgada o más, lo que dificulta su instalación. Recomendamos que saque su nuevo TrailView Tonneau Top™ del paquete y lo deje reposar dentro de un lugar cálido o bajo la luz directa del sol durante una a dos horas antes de instalar la capota. Con temperatura, esta capota se instalará rápidamente.



Cubierta principal Trailview x 1



Ventana trasera x 1

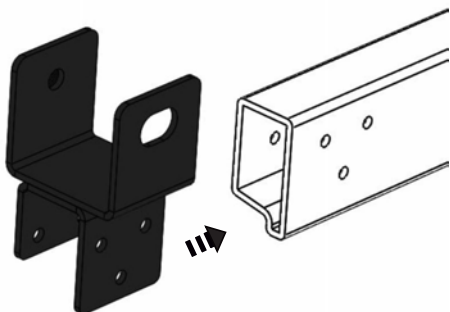


Ventana lateral x 1



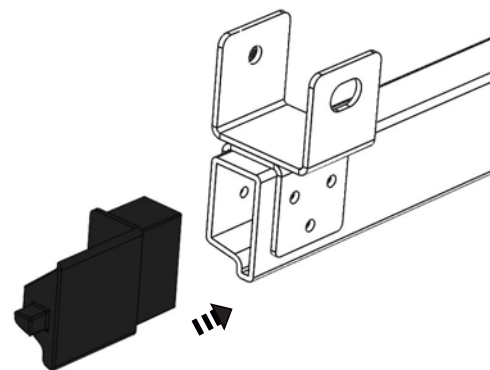
Ventana lateral x 1

Instale el marco de la puerta del conductor. Deslice el soporte delantero en la barra izquierda de la puerta delantera, como se muestra a continuación.



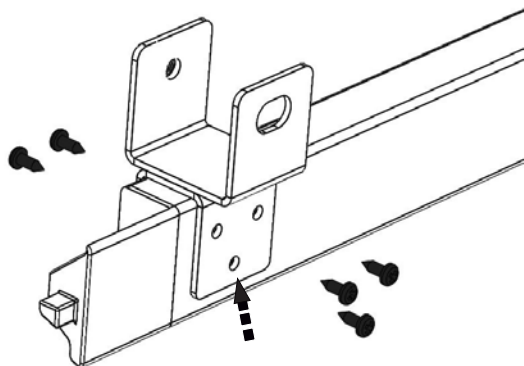
1

Empuje el adaptador de plástico delantero en la barra delantera de la puerta.



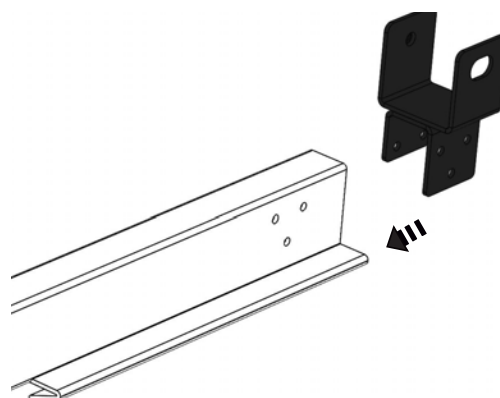
2

Asegure todas las piezas con cinco tornillos autorroscantes.



3

Deslice el soporte trasero en la barra de la puerta delantera.

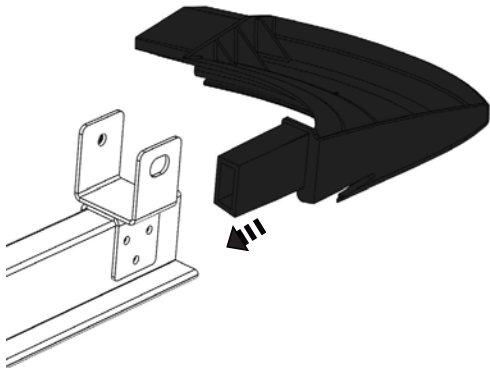


4

Pasos para la instalación

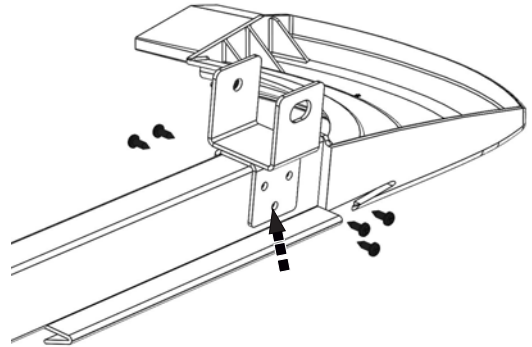
NOTA: El producto real puede ser diferente al de la ilustración.

Inserte el plástico de la esquina superior en la barra de la puerta delantera.



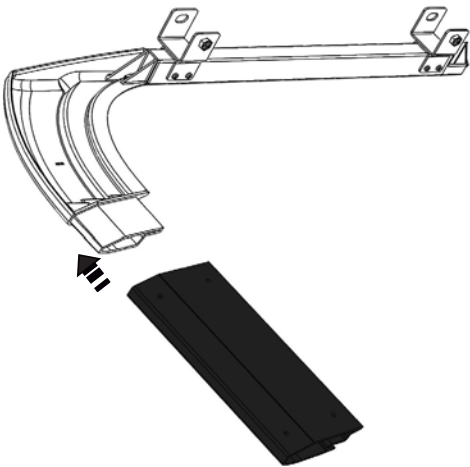
5

Asegure todas las piezas con cinco tornillos autorroscantes.



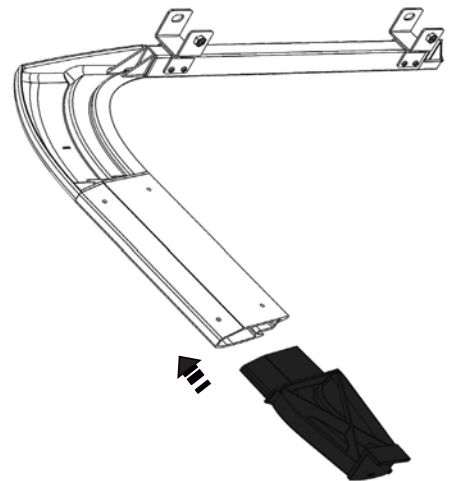
6

Inserte el soporte izquierdo en posición vertical sobre el plástico de la esquina superior.



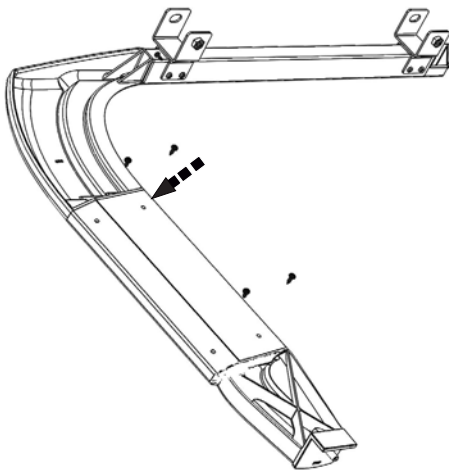
7

Inserte el soporte izquierdo en posición vertical.



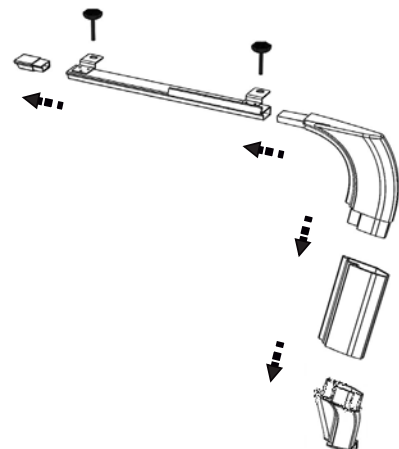
8

Asegure todas las piezas con cuatro tornillos autorroscantes.



9

Repita esta sección (pasos 1-9) para ensamblar el marco de la puerta lateral del pasajero.

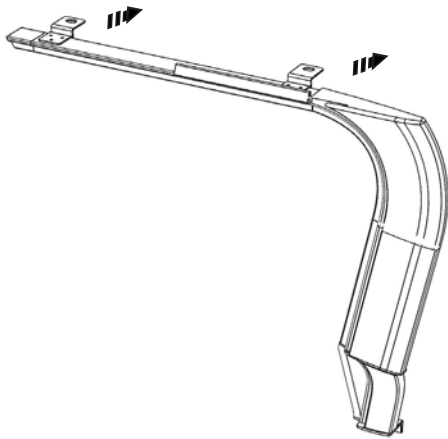


10

Pasos para la instalación

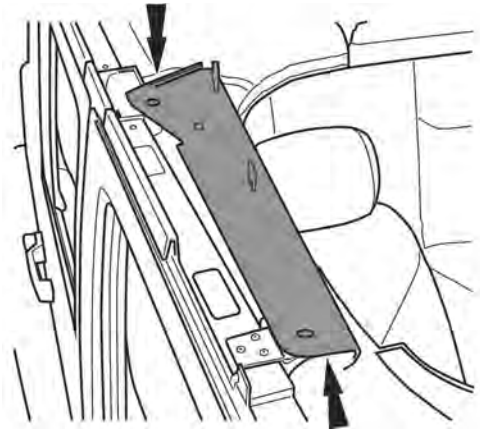
NOTA: El producto real puede ser diferente al de la ilustración.

Instale el marco de la puerta en la jaula antivuelco.



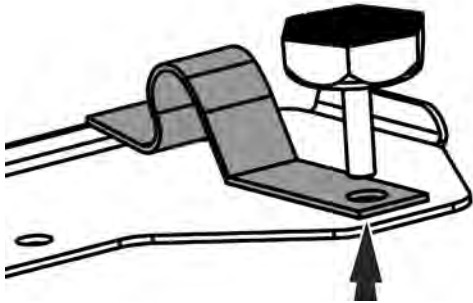
11

Ajuste la placa de la bisagra en la parte superior del marco de la puerta.



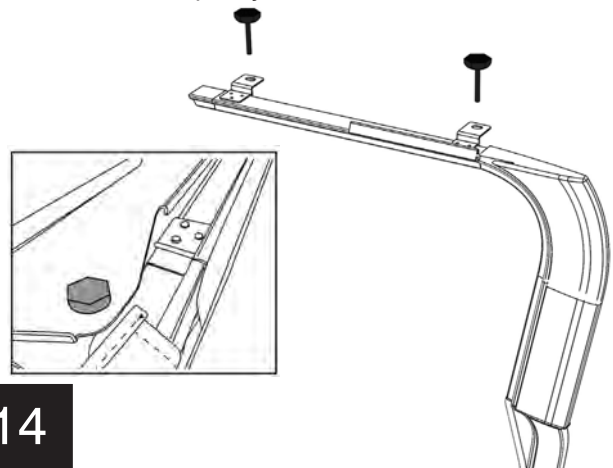
12

Ajuste la correa de retención de la placa de la bisagra del marco de la puerta del lado del conductor en la parte superior del orificio trasero de la placa de montaje para sujetar el tubo cuando la capota esté abierta.



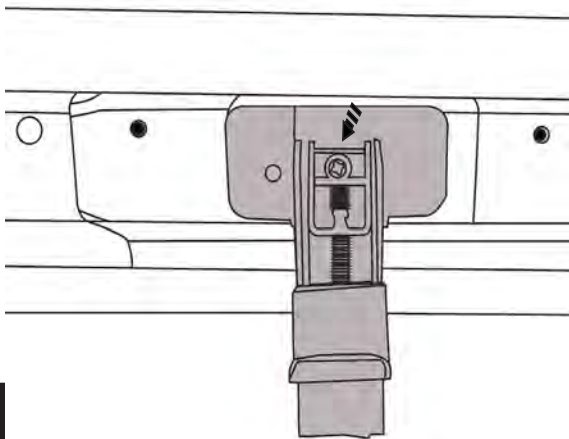
13 **CONSEJO:** No ajuste completamente las perillas en esta instancia.

Ajuste todas las perillas del marco de la puerta en el ensamblaje del marco de la puerta en este momento, como se muestra a continuación. Repita del paso 11 al 12 en el lado del pasajero.



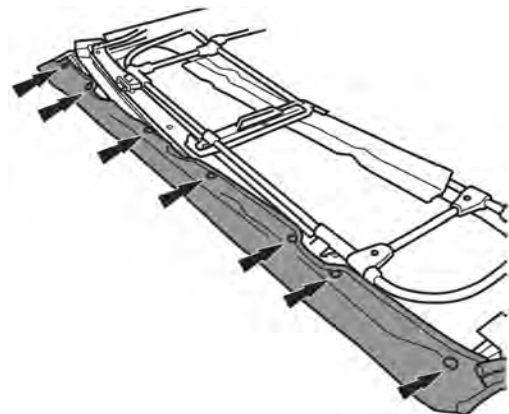
14

Instale el pestillo provisto con el tornillo de cabeza plana como se muestra. Repita el mismo paso en el otro lado.



15

Doble hacia atrás los tubos de hardware del ensamble del canal de cabecera y luego instale la tela de la cubierta principal. Asegure con broches de presión, como se muestra.

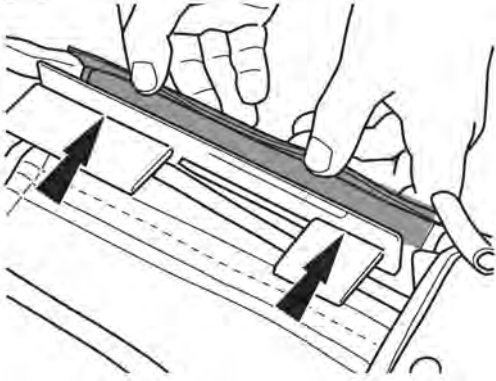


16

Pasos para la instalación

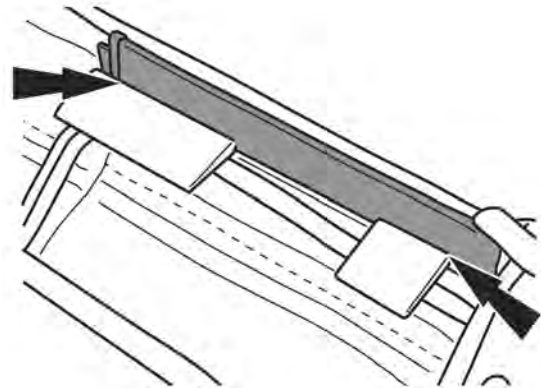
NOTA: El producto real puede ser diferente al de la ilustración.

Inserte la tira de plástico detrás de los pestillos y a lo largo de los rieles laterales. Vea la foto a continuación para obtener un ajuste apropiado.



17

Inserte la tira de plástico detrás de las pestañas de metal y a lo largo de los carriles laterales. La tira plástica se insertará entre los lados de metal.



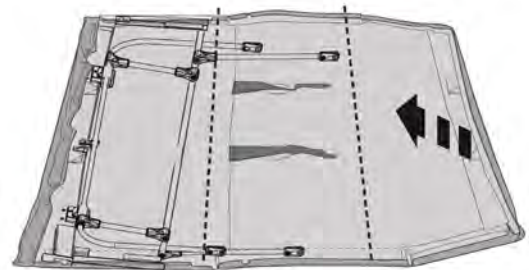
18

Asegure el ensamblaje del cabezal superior abatible a la cubierta de la capota colocando la solapa de velcro alrededor del tubo.



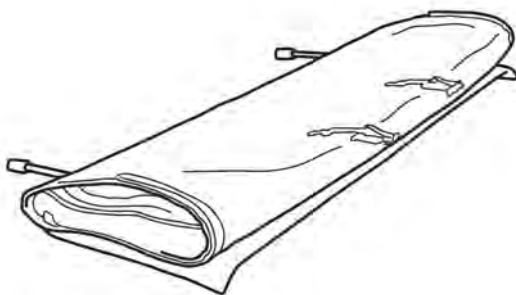
19

Enrolle la cubierta de la capota para hacer que la instalación en las placas abatibles sea más manejable.



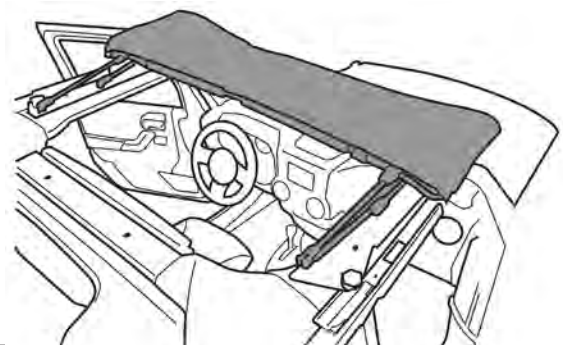
20

CONSEJO: Puede ser útil contar con la ayuda de otra persona en este paso. Coloque la capota hacia abajo y vuelva a plegar, comenzando con la parte trasera.



21

Levante la capota TrailView y el ensamblaje del canal superior en la junta del parabrisas. La ayuda de dos personas hace que esto sea más fácil.

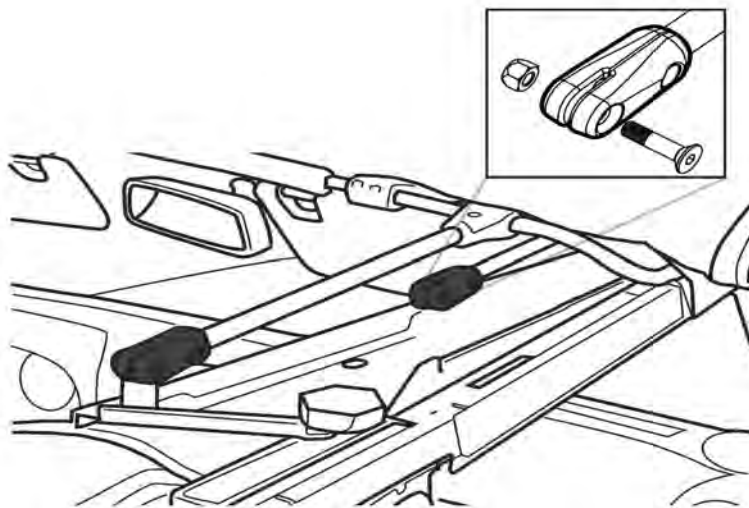


22

Pasos para la instalación

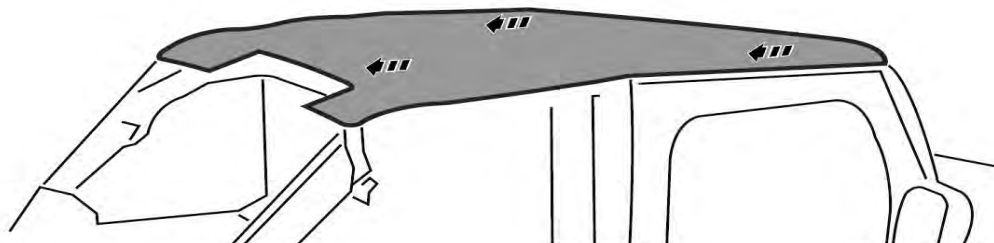
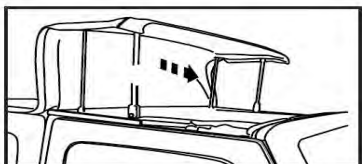
NOTA: El producto real puede ser diferente al de la ilustración.

Coloque los tubos del pivote sobre la placa de bisagra del montaje. Instale el perno de tope y la tuerca con una llave Allen. La tuerca va al interior del vehículo y se ajusta al plástico.



23

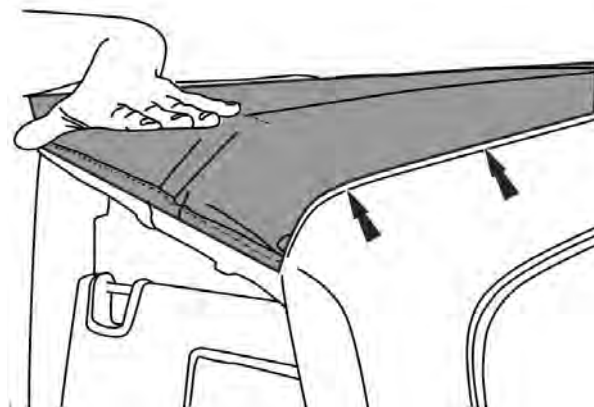
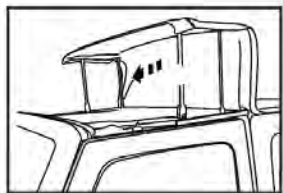
Despliegue la tela de la cubierta principal TrailView sobre la parte superior de la jaula antivuelco y póngala en su lugar. Cierre la capota hacia el parabrisas.



24

Cierre la capota hacia el parabrisas.

Verifique que el borde delantero del borde del parabrisas se alinee con el sello del parabrisas.

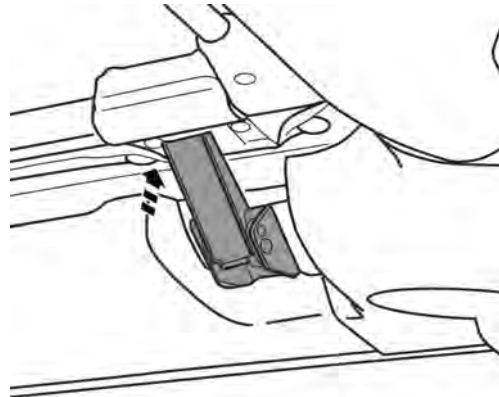
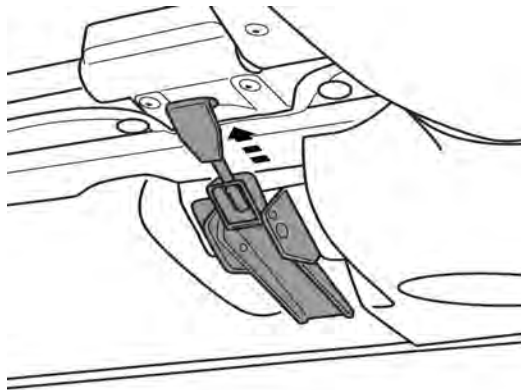


25

Pasos para la instalación

NOTA: El producto real puede ser diferente al de la ilustración.

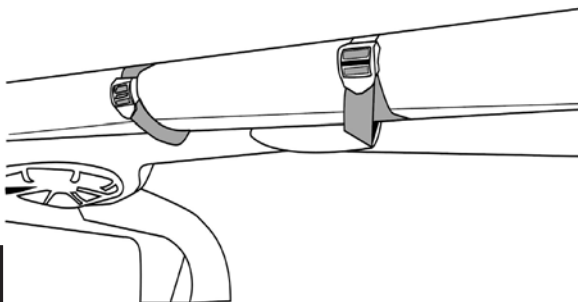
Fije el pestillo a la brida de metal. Ajuste el gancho para que encaje con una ligera tensión cuando el pestillo esté cerrado.



26

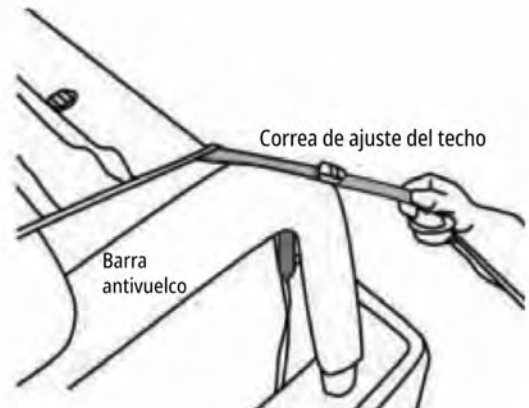
CONSEJO: Gire el tornillo para que el pestillo quede más ajustado.

Enrosque las dos correas sujetas a la sección principal de la tela alrededor de la parte posterior e intermedia de la barra de seguridad. Inserte ganchos de plástico en los orificios de la parte inferior de la barra de seguridad. Ajuste la correa hasta que quede apretada.



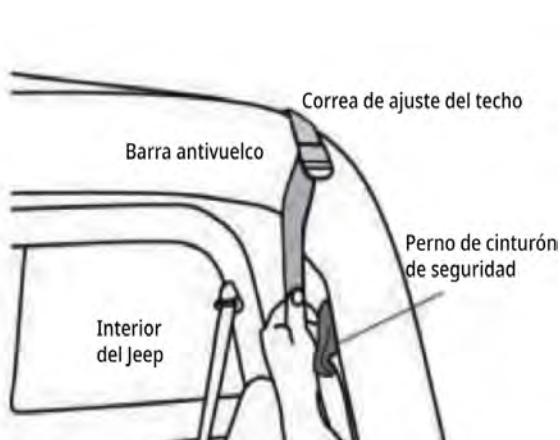
27

Ubique las correas de ajuste del techo en las esquinas traseras del panel del techo. Envuelva las correas alrededor de la barra antivuelco hacia el interior del Jeep y, luego, llévelas nuevamente hacia la hebilla de la correa de ajuste.

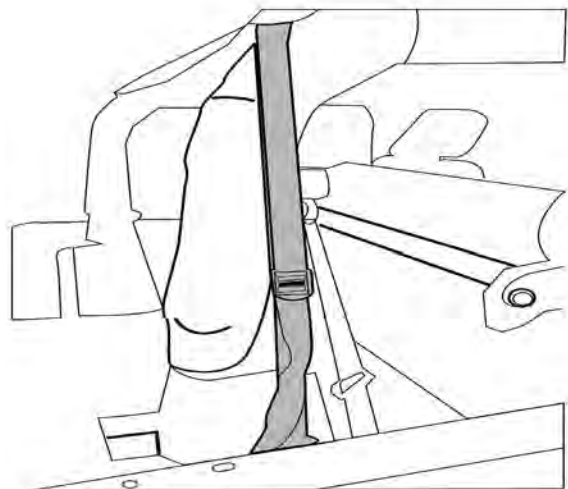


28

Ajuste y repita el procedimiento en el lado del pasajero. Ajuste cada lado para colocar la capota de manera uniforme.



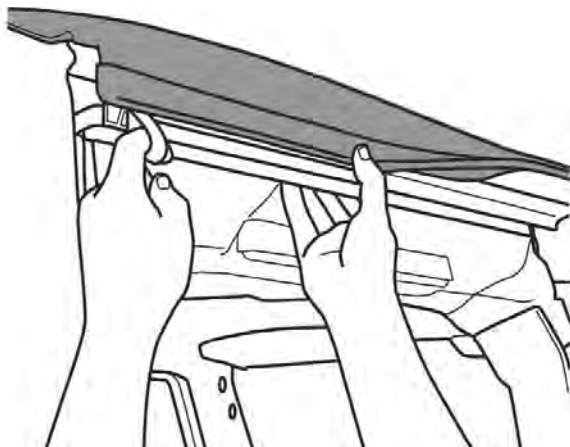
29



Pasos para la instalación

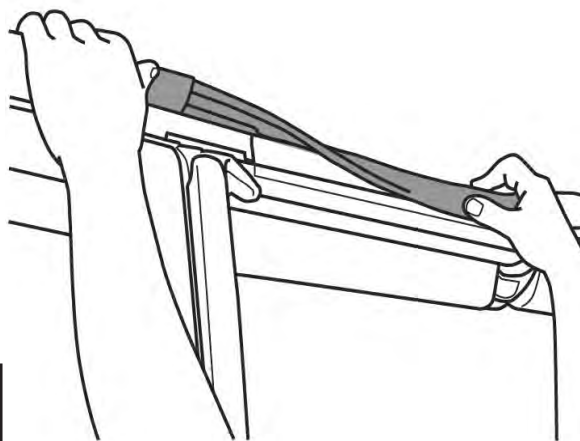
NOTA: El producto real puede ser diferente al de la ilustración.

Coloque el plástico del riel del cinturón de la cubierta principal en los laterales del marco de la puerta superior de adelante hacia atrás. Comience con la cabecera del parabrisas.



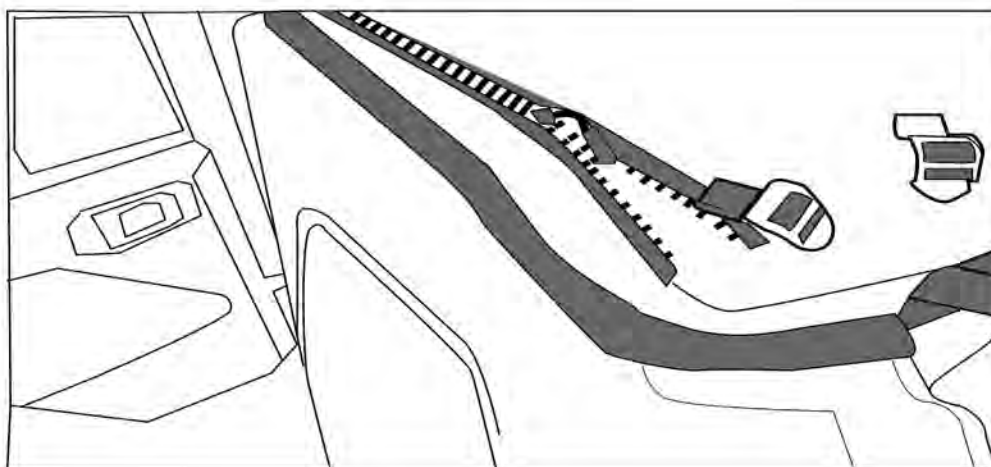
30

Continúe sujetando las tiras de ajuste laterales superiores de la cubierta principal hasta que la capota quede completamente sujeta alrededor de los marcos de las puertas.



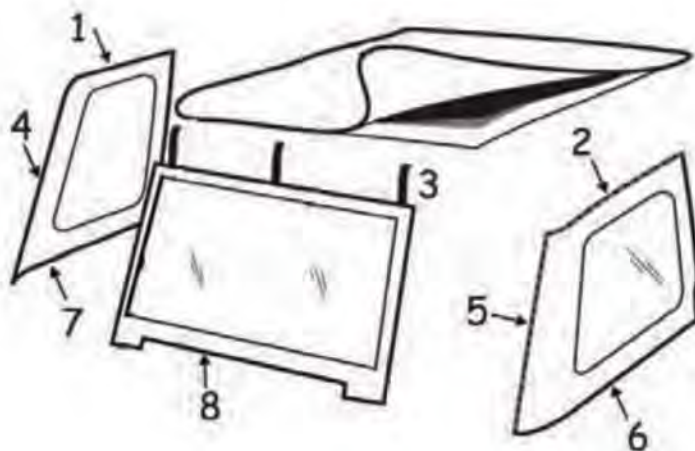
31

Fije las ventanas laterales a la tela de la cubierta principal con las cremalleras.



32

Repita en el otro lado y las ventanas traseras. Consulte el siguiente diagrama para ver la secuencia de instalación adecuada.



Para la instalación del panel o la cremallera:

- 1, 2 - cremalleras para la tela principal
- 3 - correas del panel trasero (x 3) sueltas
- 4,5 - paneles laterales a la ventana trasera
- 6,7 - tira de plástico en el canal de la carrocería
- 8 - barra de la puerta posterior

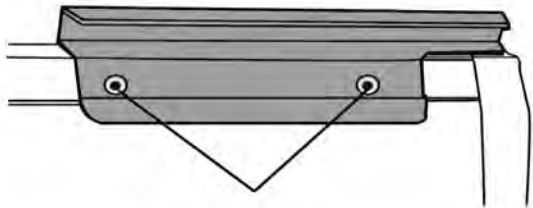
33

Pasos para la instalación

NOTA: El producto real puede ser diferente al de la ilustración.

Coloque los agujeros en el retenedor de la barra de la puerta trasera sobre los agujeros en la carrocería del vehículo.

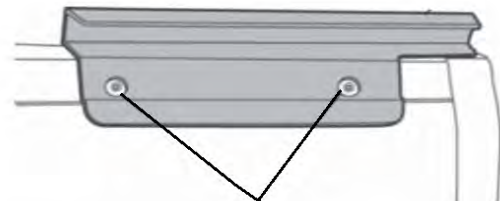
Lado del conductor
Retenedor de barra de puerta trasera izquierdo



34

Asegure el retenedor de la barra de la puerta trasera con dos tornillos de cabeza plana.

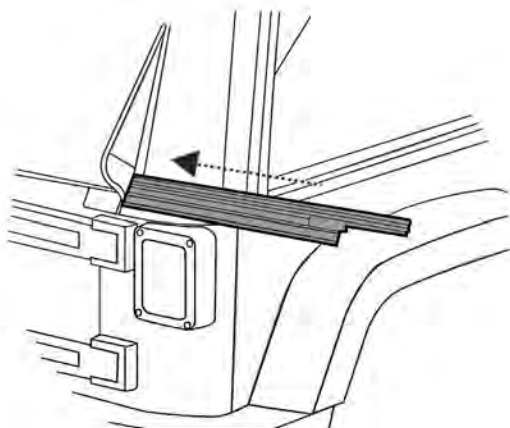
Lado del conductor
Retenedor de barra de puerta trasera izquierdo



Tornillos de cabeza plana

35

Deslice la barra de la puerta posterior hacia la parte inferior de la ventana trasera.



36

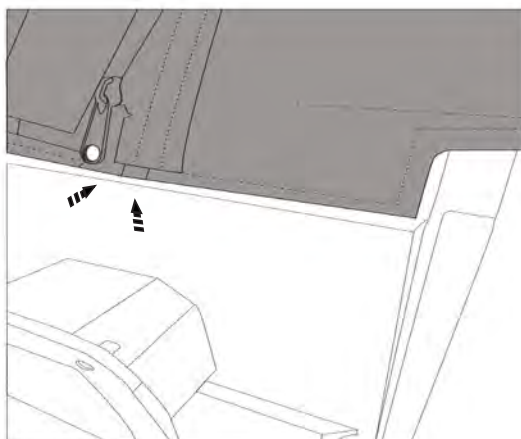
Introduzca la barra de la puerta trasera en los soportes al empujar la barra contra los soportes y girarla hacia su cuerpo.



Coloque la barra de la puerta trasera en el retenedor de la barra de la puerta trasera.

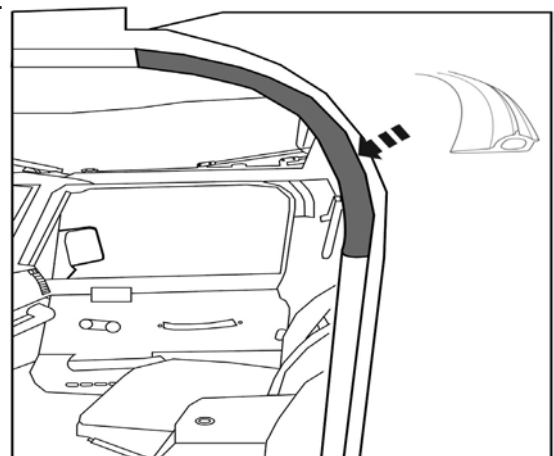
37

Inserte la tira de plástico en el riel de cinturón de la carrocería del vehículo. Es mejor comenzar por el área delantera y desplazarse hacia la parte trasera.



38

Use el paño con alcohol provisto para limpiar e instalar el sello de caucho en el área del marco de la puerta como se muestra a continuación. Repita el mismo paso en el otro lado.



39

Pasos para la instalación

NOTA: El producto real puede ser diferente al de la ilustración.

Cuidado y limpieza

- No utilice ningún detergente fuerte y abrasivo, ni ningún tipo de solvente de limpieza.
- Revise y lubrique periódicamente las piezas móviles.

¡Felicitaciones!

Usted ha adquirido uno de los muchos productos de marca de calidad Rampage que ofrece Lund International, Inc. Nos enorgullecen mucho nuestros productos y deseamos que disfrute años de satisfacción por su inversión. Hemos hecho grandes esfuerzos para garantizar que su producto sea de la mejor calidad en cuanto al ajuste, la durabilidad, el acabado y la facilidad de instalación.



El material del que está hecho el producto puede reciclarse. Considere también reciclar el embalaje en el que viene el producto.



800-328-2409 • Visítenos en Rampageproducts.com

© 2019 Lund Motion Products, Inc. Todos los derechos reservados.

Rampage Products™ es una marca comercial registrada de Lund Motion Products, Inc.

