

# Installation Instructions

07-18 Jeep Wrangler JK Unlimited

I-990135 Rev.2



## Trailview Tonneau Top™

*For proper installation and best possible fit, please read all instructions BEFORE you begin.  
For technical assistance or to obtain missing parts, please call Customer Relations at  
1-800-328-2409.*

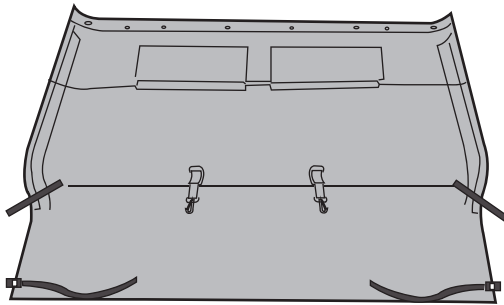
### Important Safety Information



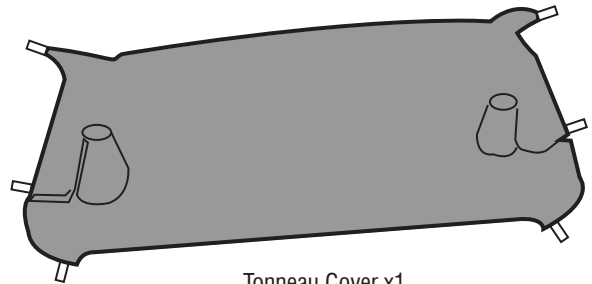
- Periodically check all components for tightness.
- Be sure to wear safety goggles while installing.
- When using power tools, read and understand all operating instructions.

### Contents

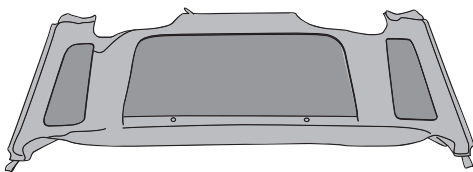
NOTE: Actual product may vary from illustration.



TrailView Main Deck x1



Tonneau Cover x1



Back Window x1



Self Tap Screw x4



Hinge Plate LH x1



Hinge Plate RH x1



Retainer Tailgate Bar x2



Retainer Tailgate Plastic  
x2



Tailgate Bar x1



Tailgate Seal x1



Puddle Poles x2



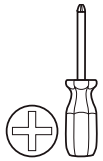
Flip Top Hardware x1

## Contents cont.

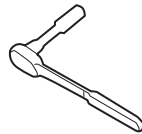
NOTE: Actual product may vary from illustration.



## Tools Required



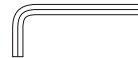
Phillips Screwdriver



Ratchet and extensions



Torx Bit  
T25



Allen Wrench



Safety Glasses

## Pre-Installation Requirements



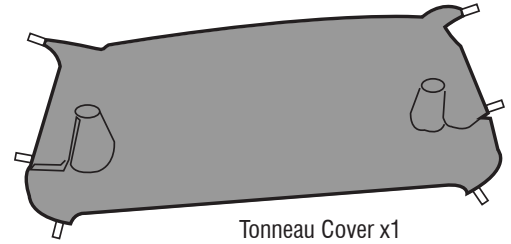
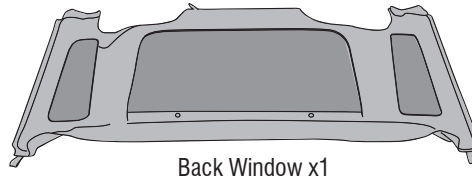
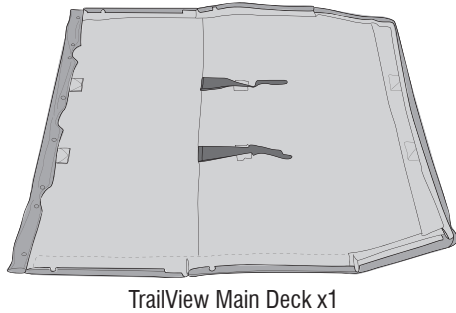
• Remove existing hard or soft top. For OEM (original/factory) soft tops, also remove:

- Windshield header bar
- Tube frame hardware from roll bar
- Side door surrounds
- Rear window, tailgate bar, tailgate clips

• For correct installation, mounting surface of part should be between 70-95° F (21-35° C) prior to installation.

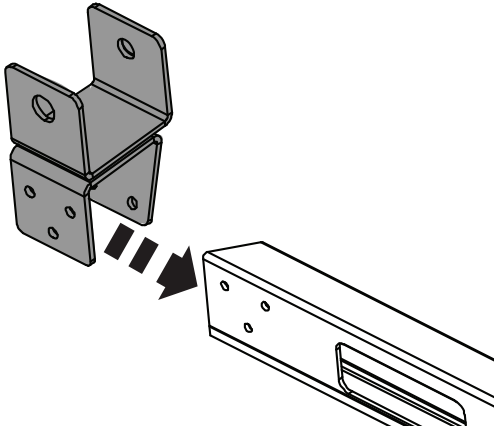
# Installation Steps **NOTE: Actual product may vary from illustration.**

Important: For a smooth fit and ease of installation, this top should be installed at temperatures above 72 degrees. Below this temperature, the fabric may contract an inch or more making it difficult to install. We highly recommend taking your new TrailView Tonneau Top™ out of the package and letting it sit inside a warm place or in direct sun light for 1-2 hours before you install the top. When warm, this top will install quickly.



**1**

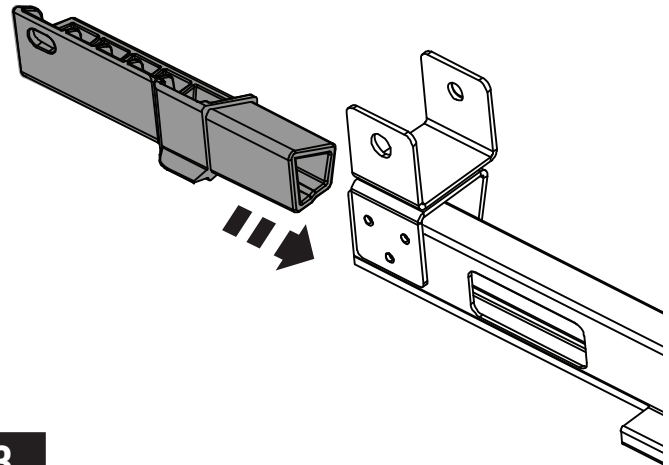
Install driver's door surround. Slide front bracket onto front extrusion as shown below.



**2** TIP: Driver's side pieces are sealed in green plastic packaging. Passenger's side pieces are sealed in clear plastic packaging.

**3**

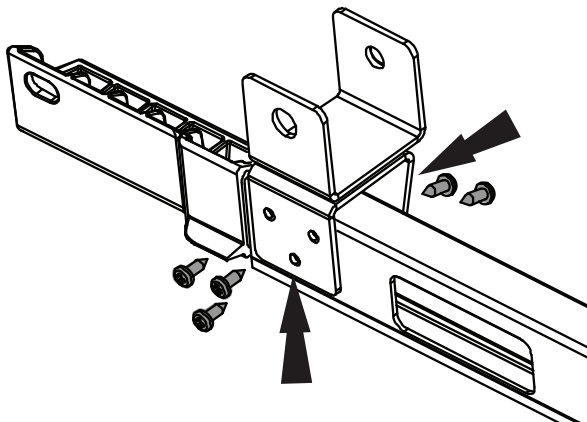
Push front plastic insert into front section of door surround.



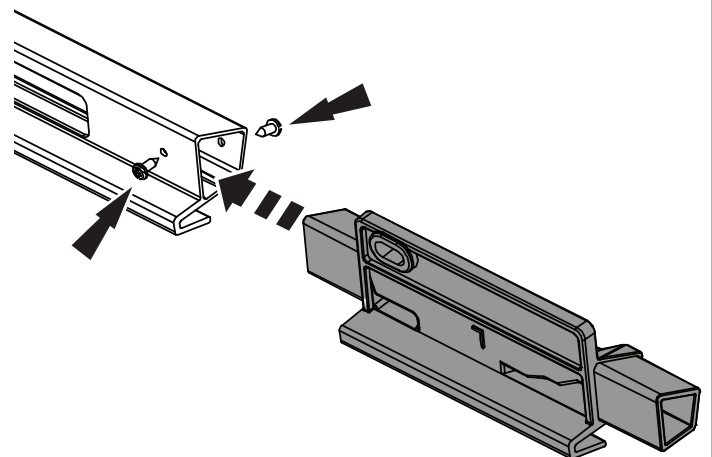
Secure all pieces with 5 small self-drilling screws.

Insert middle plastic piece into front door surround section and secure with a self-drilling screw.

**4**

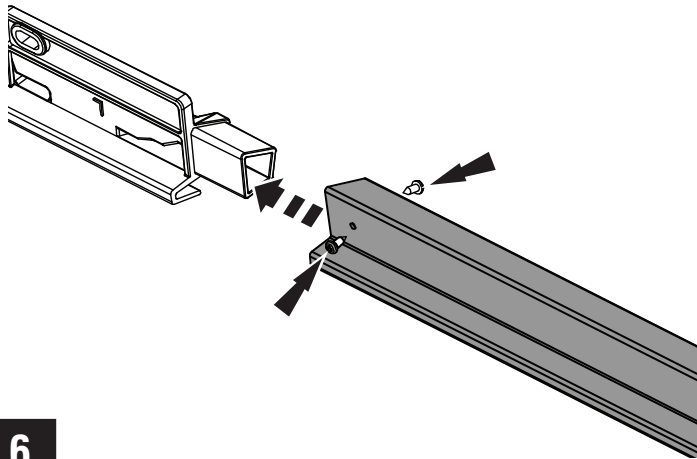


**5**



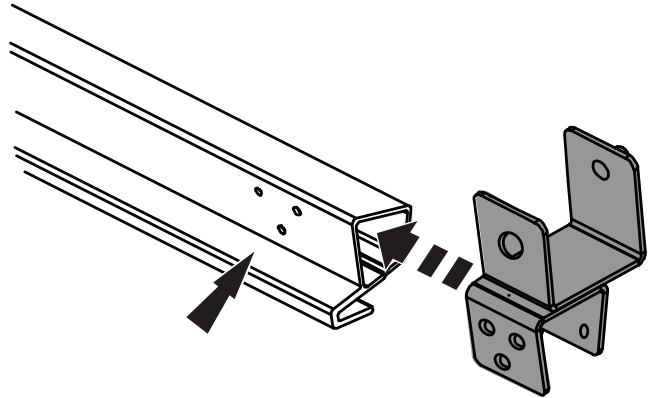
# Installation Steps

Join front surround section to rear surround section with a self-drilling screw.



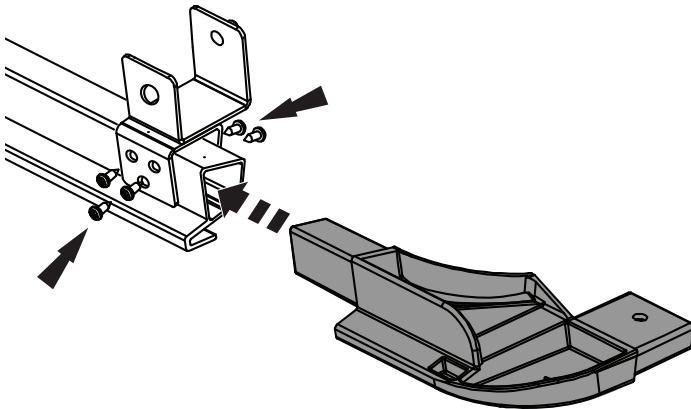
6

Slide the rear bracket onto the rear surround section.



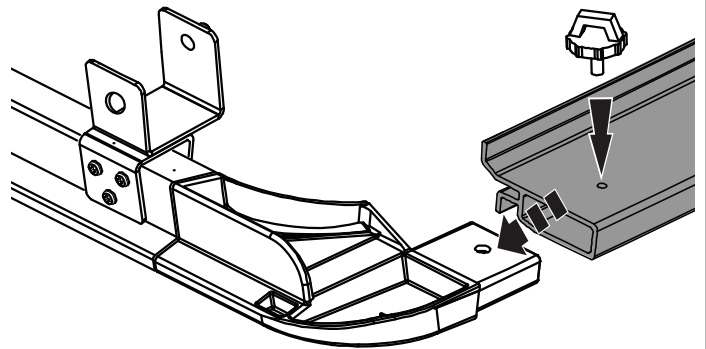
7

Insert corner piece of vertical upright into assembled front and rear surround parts with 5 screws.



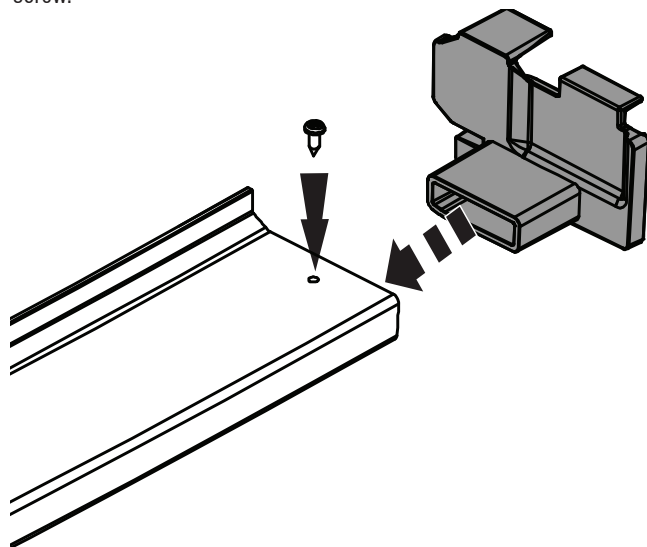
8

Install vertical extrusion to upper corner part with a small turn-knob screw.



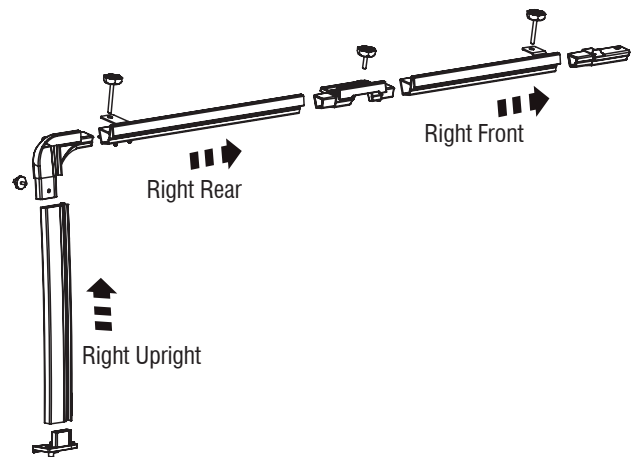
9

Install door surround base part into vertical extrusion with a self-drilling screw.



10

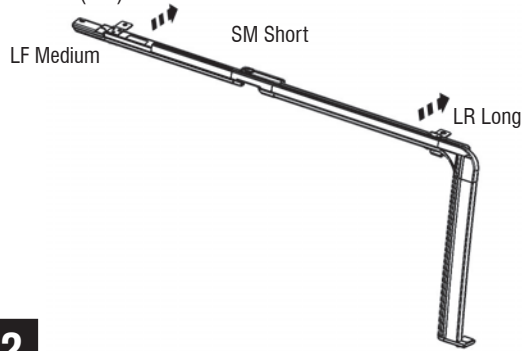
Repeat this section (steps 2-10) to assemble passenger's side door surround.



11

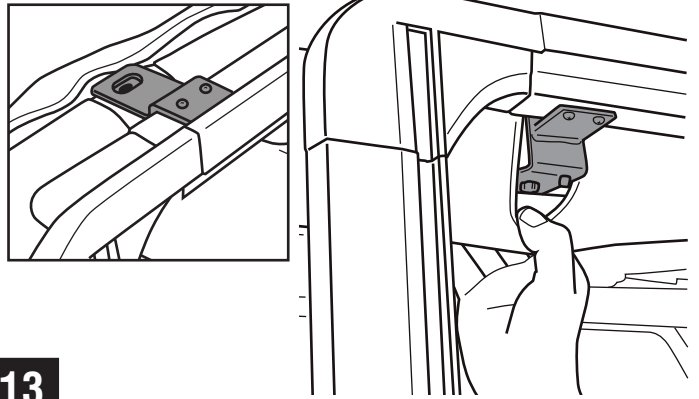
# Installation Steps

Install Door surround onto the roll cage. Insert door surround knobs. Long Rear (LR) knob at the rear. Long Front medium (LF) knob at the front and the Small (SM) knob into the middle hole.



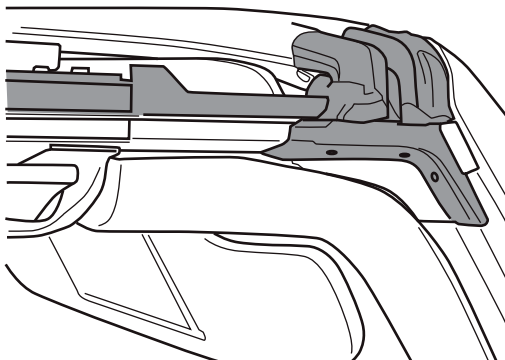
**12** TIP: Do Not fully tighten m knob at this time.

Lift roll bar pad as shown for bracket clearance over the roll bar.



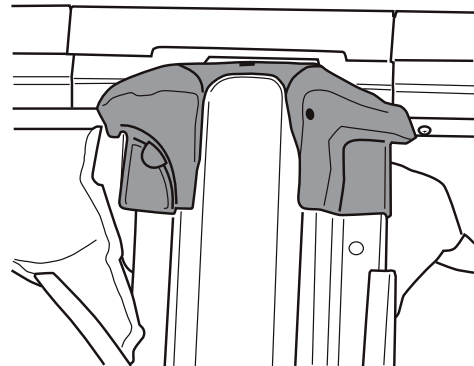
**13**

TIP: Make sure the rubber gasket at the top of the windshield is correctly sealed against the front surround section. See photo below for proper fit:



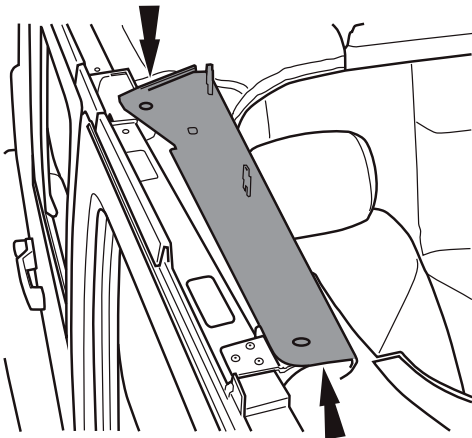
**14**

TIP: Make sure the rubber is correctly wrapped around the plastic center section before tightening with the middle knob.



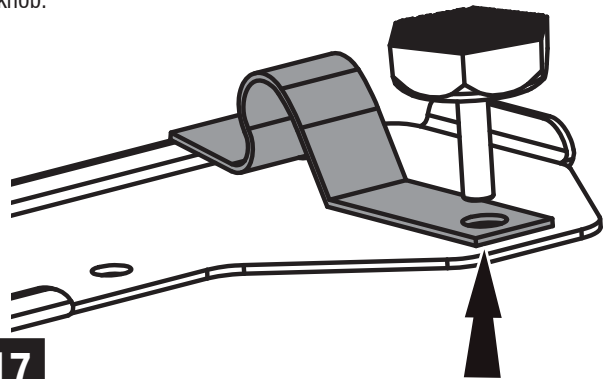
**15**

Fit door surround mount plate on top of door surrounds.



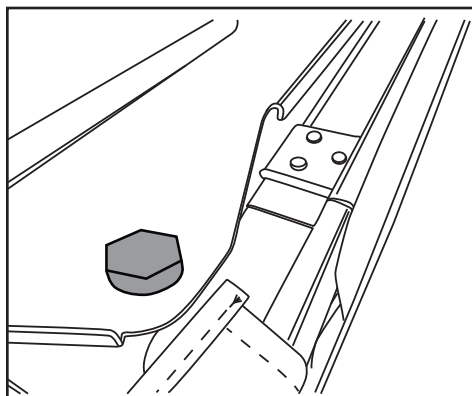
**16**

Fit retention strap to driver side door surround mount plate on top of rear hole in mount plate to hold tube when top is open. Use middle short turn knob.

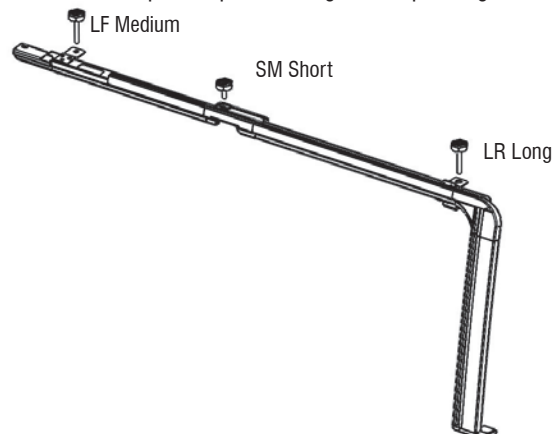


**17**

Tighten all door surround knobs (SM, LR, LF) into door surround assembly at this time. Repeat steps 12 through 18 on passenger side.

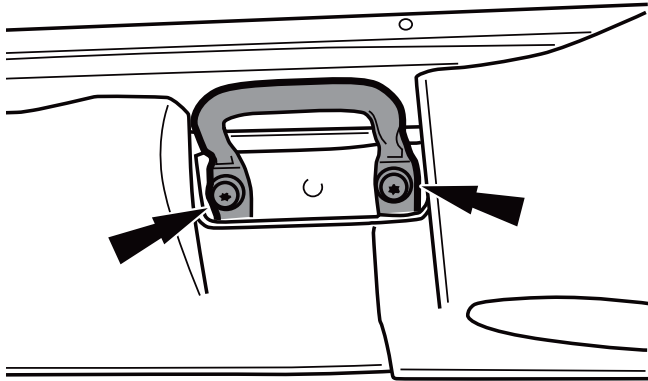


**18**



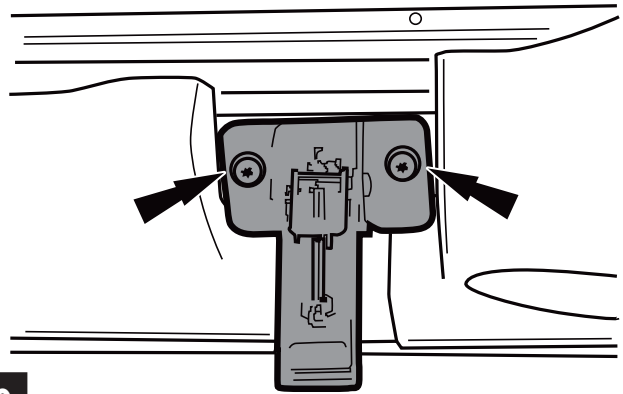
## Installation Steps

Using a Torx T25 bit to remove the foot man loop from the windshield on both the driver's and passenger's side. Save screws for re-use.



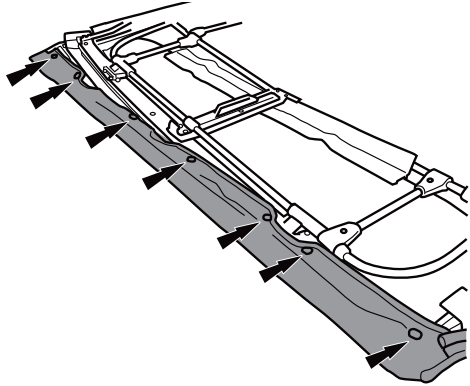
19

Place provided latch as shown and reattach with the Torx T25 screw from the previous step. Repeat Step 19, 20 for the other side.



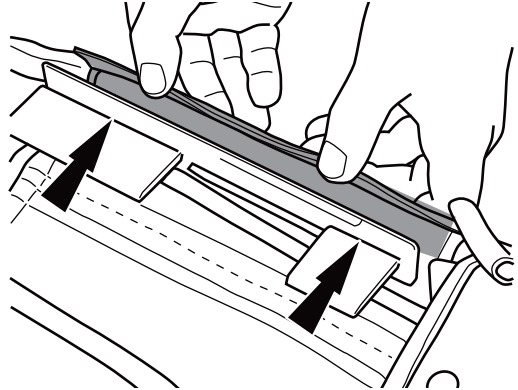
20

Fold back the hardware tubes of the header channel assembly then install the main deck fabric. Secure with snaps as shown.



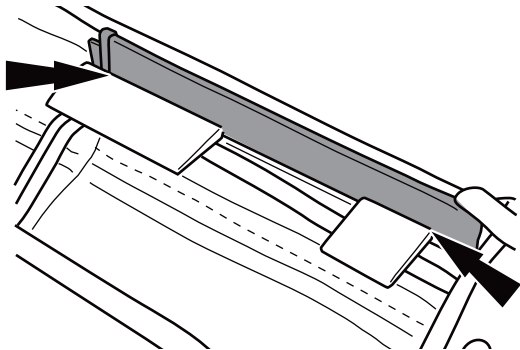
21

Tuck the plastic strip behind latches, and along side rails. See photo below for proper fit.



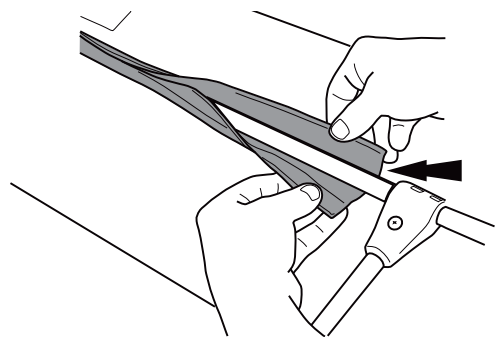
22

Tuck the plastic strip behind metal tabs and along side rails. Plastic strip will tuck between the metal sides.



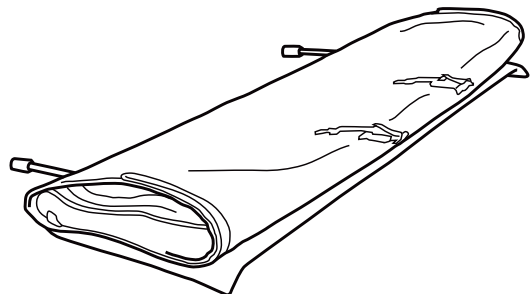
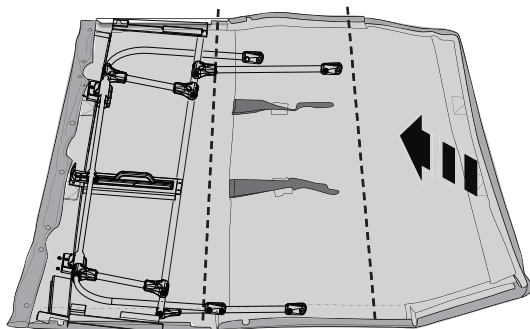
23

Secure the Flip Top Header Assembly to the Soft Top Deck by engaging the Hook and loop flap around the tube.



24

Roll up the Soft Top Deck to make installation to the Flip Top Plates more manageable.

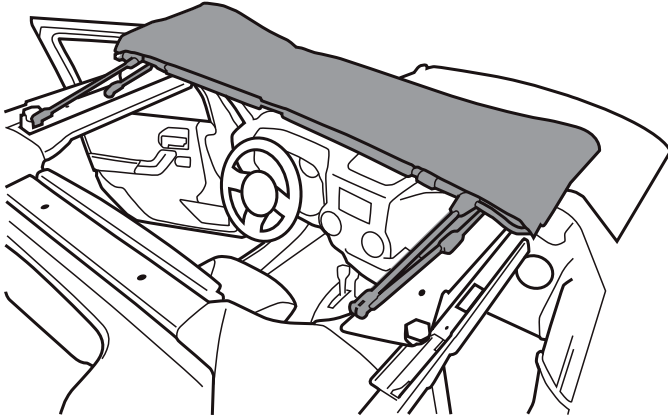


25 TIP: It may be helpful to have a second person for this step. Place the top face down and re-fold, beginning with the rear portion.



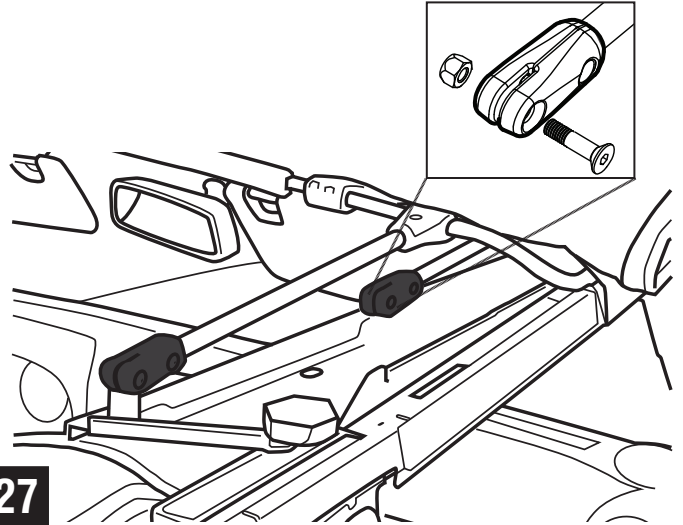
## Installation Steps

Lift the Trail view soft top and header channel assembly onto the windshield gasket. 2 person help makes this easier.



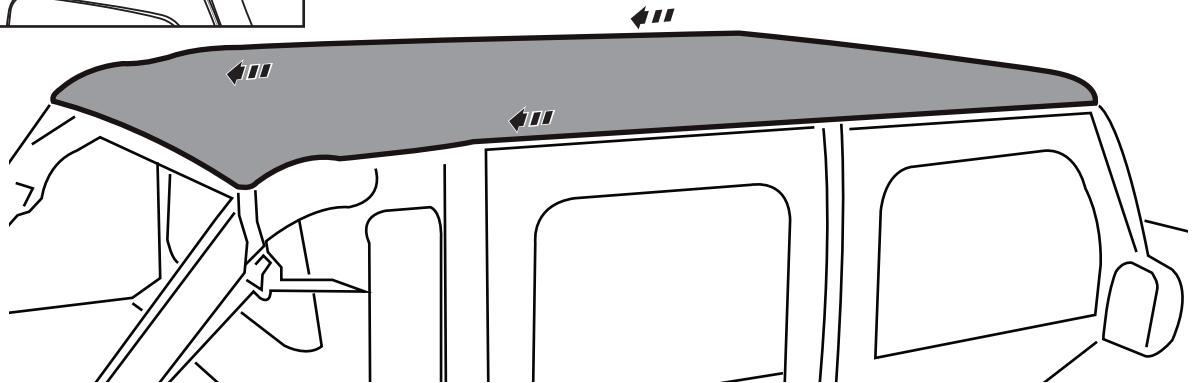
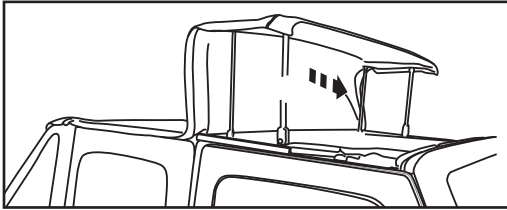
26

Place pivot tubes over the mount hinge plate. Install shoulder bolt and nut using allen key wrench. Nut goes to inside of vehicle and fits into plastic.



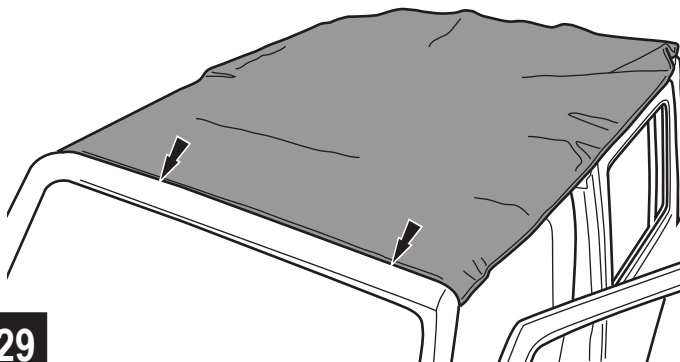
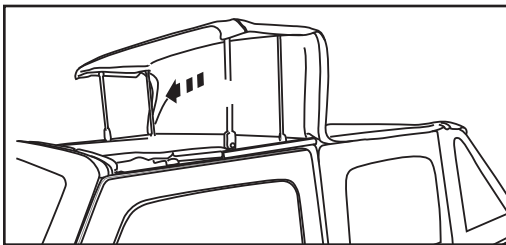
27

Un-Fold the Trail view Tonneau main deck fabric over the top of the roll cage and in place.



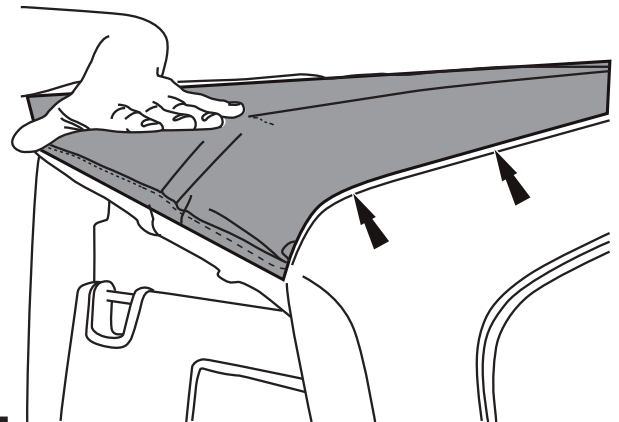
28

Close the top toward the windshield.



29

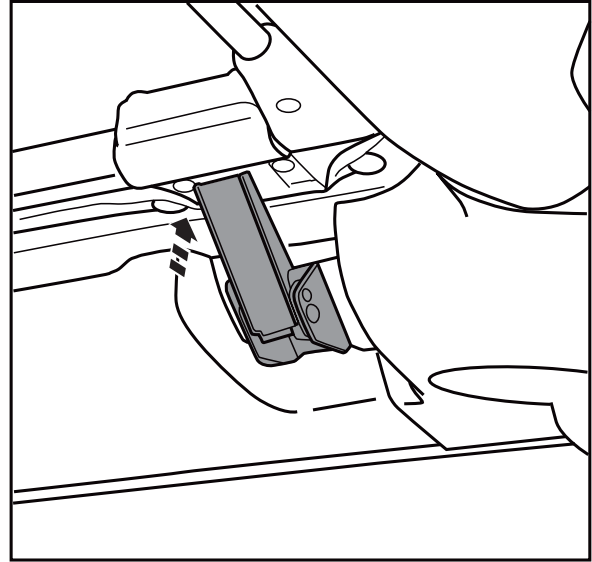
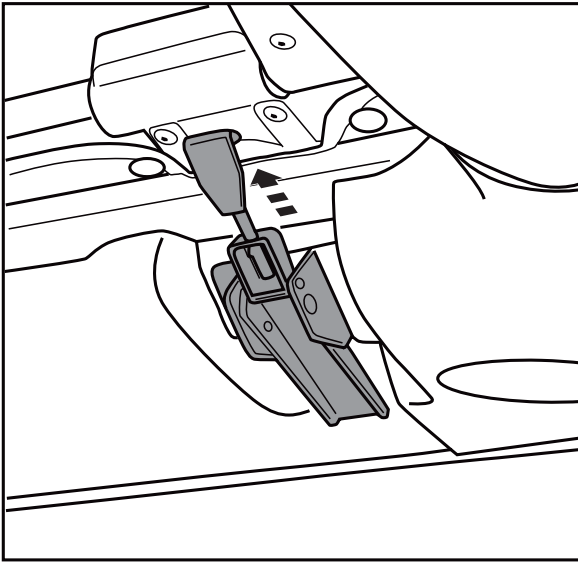
Check the front edge to windshield edge lines up to windshield seal



30

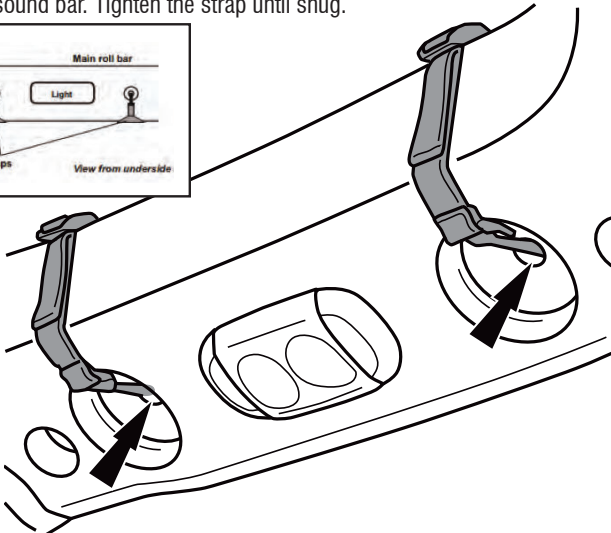
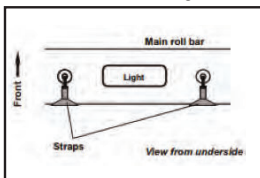
# Installation Steps

Attach the latch to the metal flange. Adjust the hook to fit with slight tension when latch is closed. Tip: Turn screw for tighter latch.



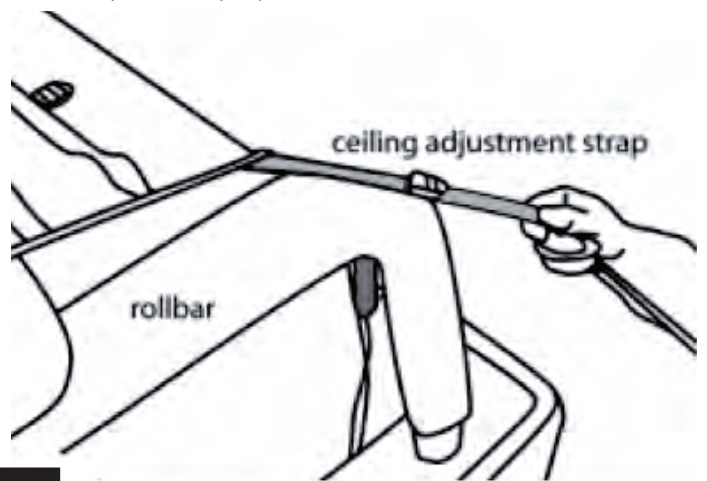
31

Wrap the 2 straps attached to the main section of fabric around the rear-middle of the sound bar. Insert plastic hooks into the holes on the underside of the sound bar. Tighten the strap until snug.



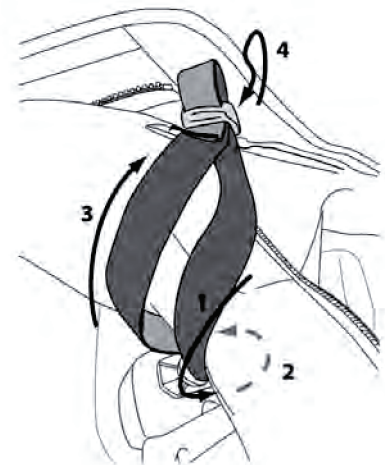
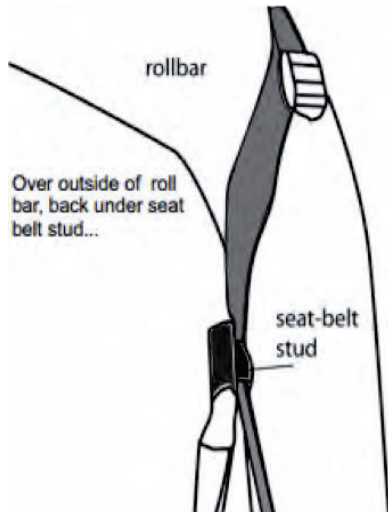
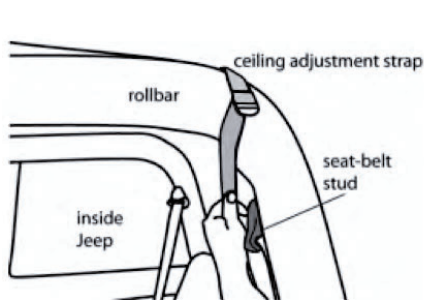
32

Locate the ceiling adjustment straps at the corners of the ceiling panel. Wrap the straps around the roll bar and seatbelt stud toward the inside of the Jeep, then back up to the strap adjustment buckle.



33

Tighten and repeat for the passenger side. Adjust each side to position the top evenly. See diagram below:

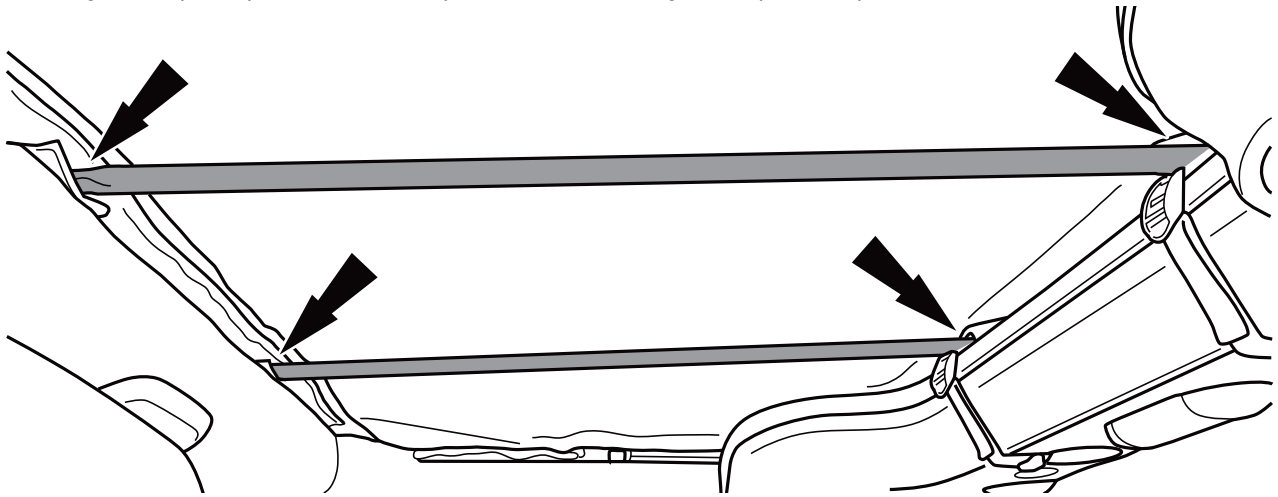


34



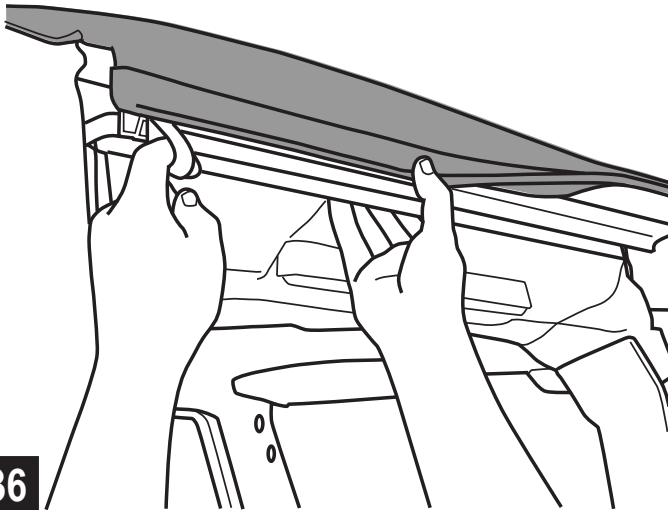
## Installation Steps

Insert the fiberglass anti-puddle poles into the built-in pockets at the rear-ceiling of the top. Flex the poles for a secure fit.



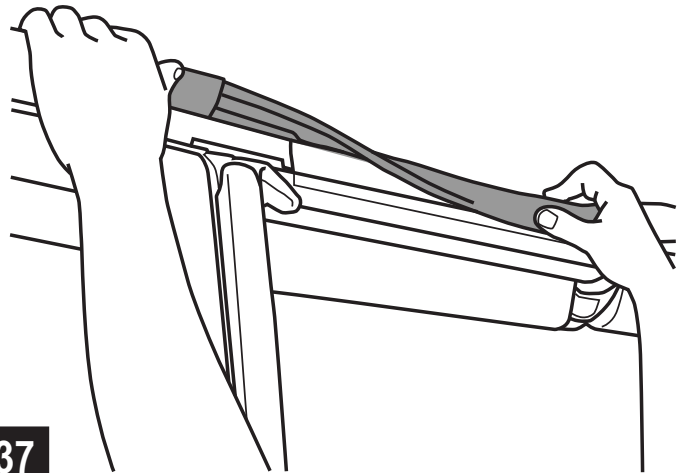
35

Attach the main deck belt rail plastic into the upper door surround sides from front to back. Start at the windshield header.



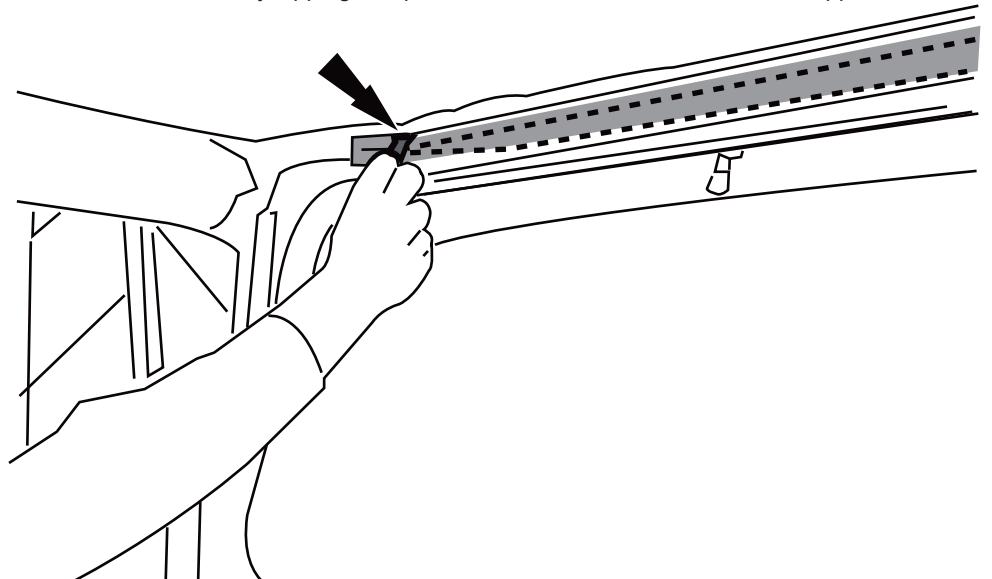
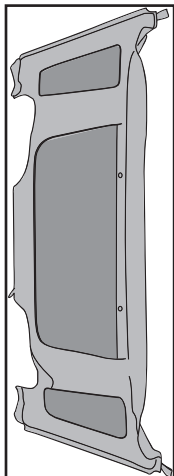
36

Continue fastening the upper side tuck strips of the main deck until the top is fully attached all around the door surrounds.



37

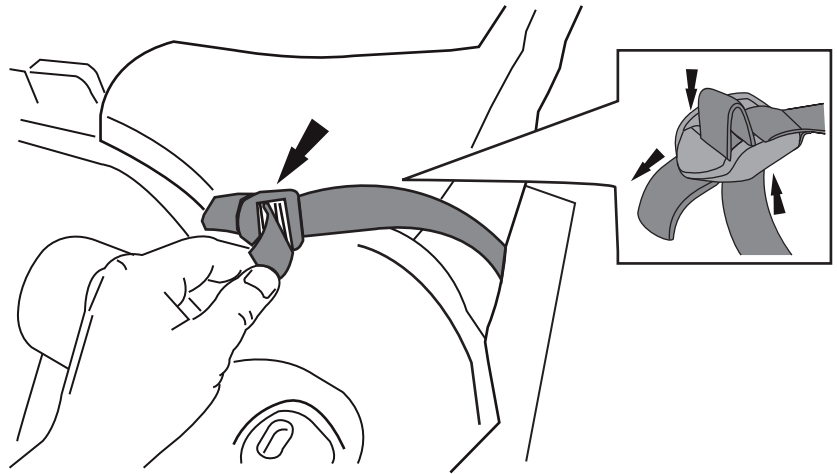
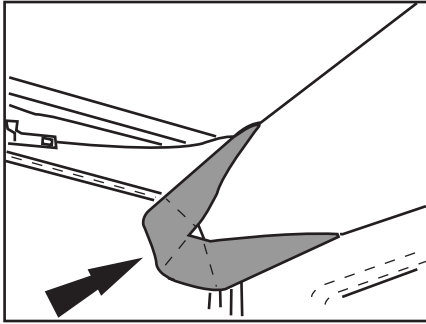
Attach zippers from the back window to the main cover fabric by zipping into place. Access from the inside to start zipper.



38

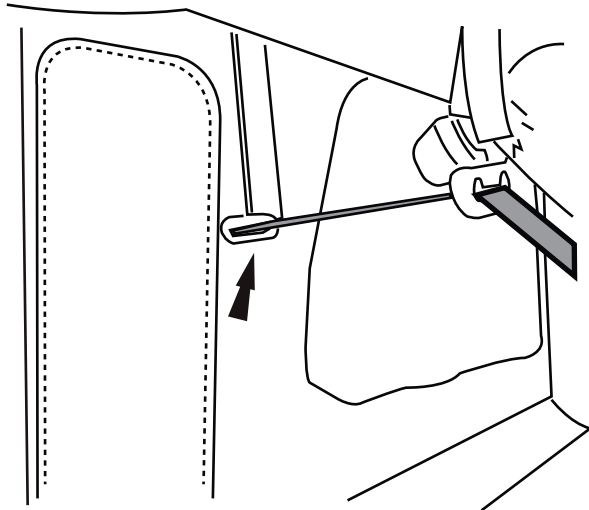
## Installation Steps

Locate the side straps at the upper corners of the back window. Connect and tighten the straps around the sport bar, thread the end through the buckle as shown.



**39** Note: Straps should be snug and can be tighten later to properly mount.

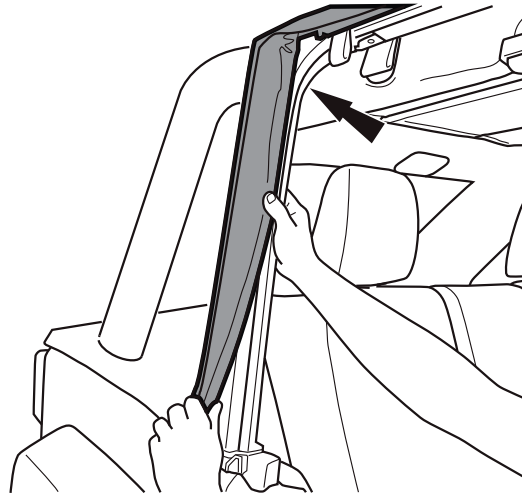
Insert seat belt through rear window opening and connect hook and loop flap to close as shown. Repeat on other side.



**40**

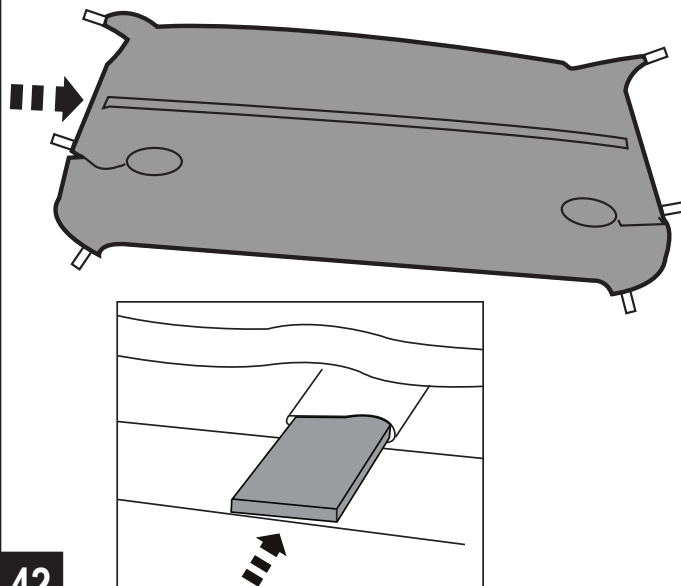
Tuck rear window sides into the door surround sides by sliding the plastic backing into the door surround as shown. Repeat on other side.

**Tip:** Start at the top and work your way down. Then tuck in small tab at bottom.



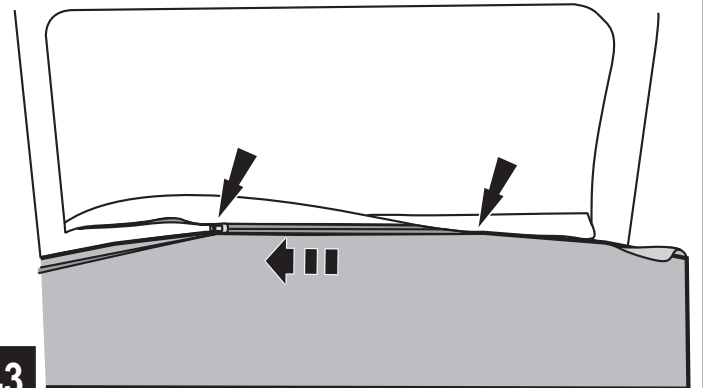
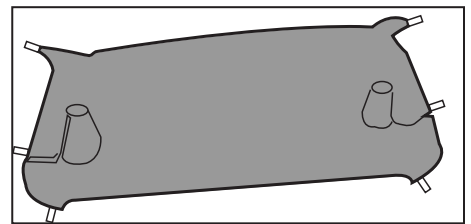
**41**

Lay the Tonneau cover upside down to access support bow sleeve. Insert Tonneau cover support bow into pocket sleeve.



**42**

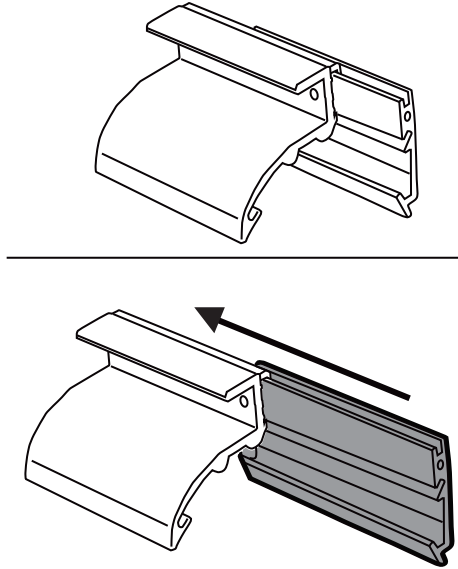
Locate the zipper at the bottom of the back window and zip the tonneau cover to the back window



**43**

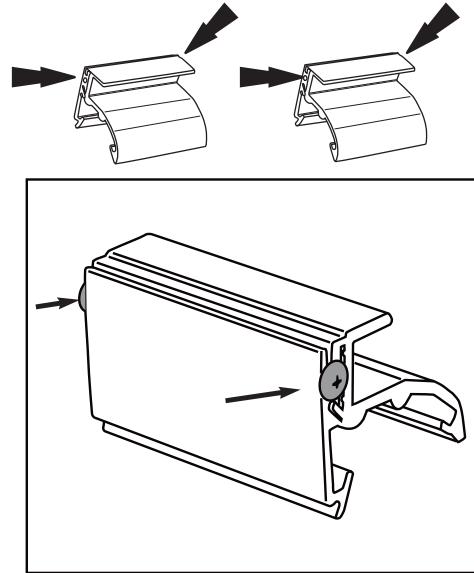
## Installation Steps

Assemble the brackets by sliding the plastic backing onto the metal extrusion.



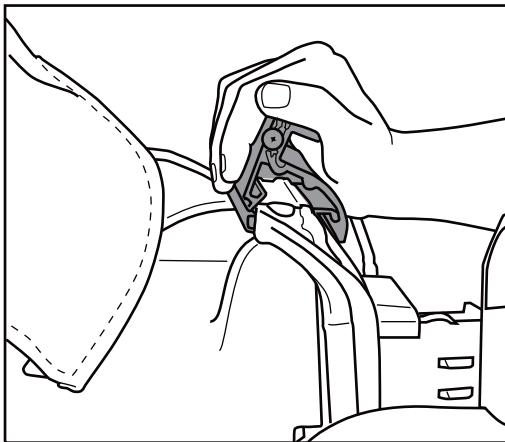
44

Secure with two screws in each bracket using pre-drilled holes.



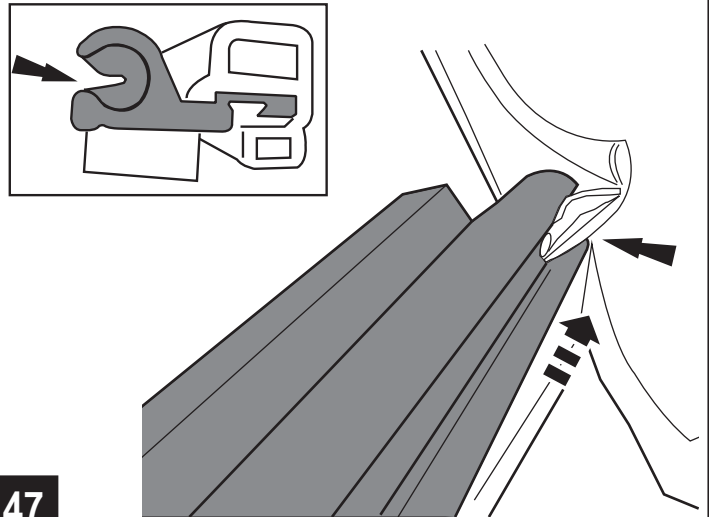
45

Install the Tailgate Bar brackets by hooking the front edge over the belt rail sheet metal. Close the clamp with downward pressure while pushing the back tight. Then lock it onto the underside of the tub edge. The clamp will pop and lock onto the underside of the tub edge.



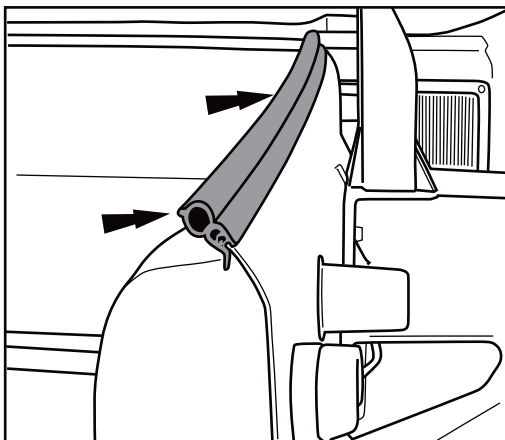
46

Slide the tailgate bar onto the rear of the tonneau cover, using the built-in C-channel to guide it over the flap and small tube.



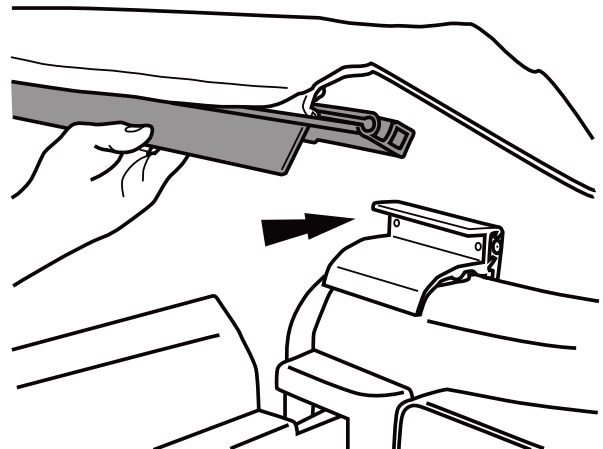
47

Fit the rubber gasket onto the top of the tailgate. Push the gasket down over the top edge of the tailgate to seal tightly. See below for proper orientation:



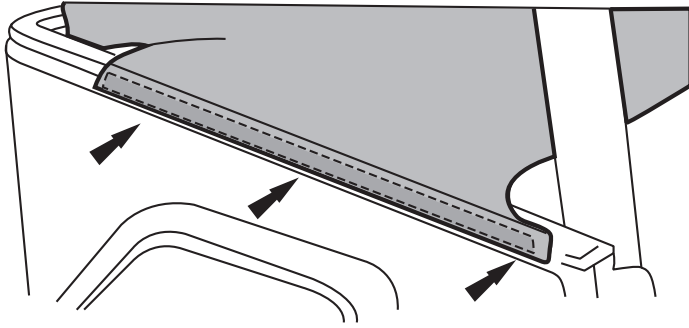
48

Insert the Tailgate Bar into the brackets by pushing the bar against the brackets and rotating it towards your body.



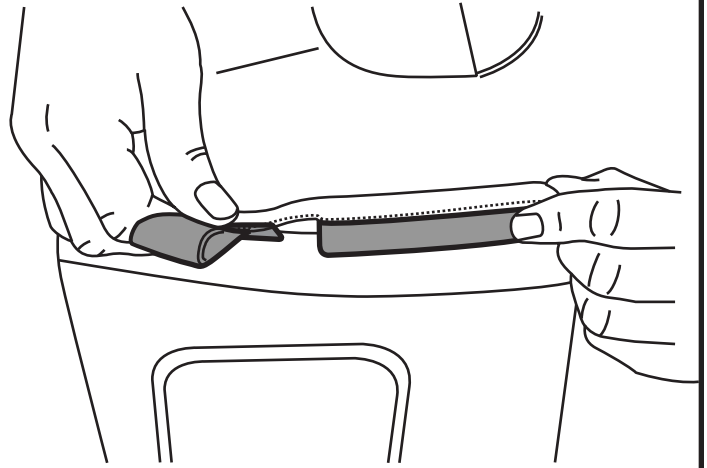
49

Tuck plastic strip into belt rail of vehicle body. It works best to start from the area and work your way back towards the rear.



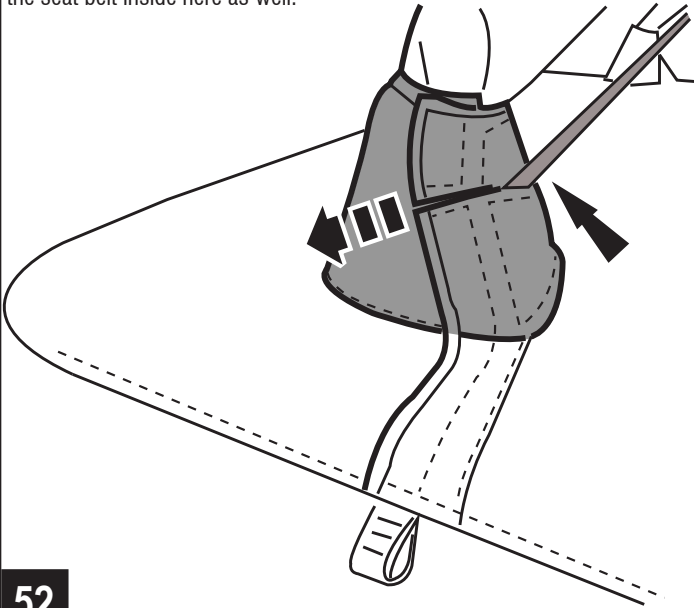
50

Tuck the plastic strip into the belt rail of the tub at the rear corners taillight area.



51

Connect the hook and loop collar flaps around the sport bar. Be sure to pull the seat belt inside here as well.



52

## Care and Cleaning

- Rampage parts are built to last. Use mild soap and dry clean cloth to wash your Trailview Tonneau Top.
- Do not use any harsh abrasive detergents or cleaning solvents of any kind.
- Periodically check and lubricate moving parts.

## Congratulations!

You have purchased one of the many quality Rampage branded products offered by Lund International, Inc. We take the utmost pride in our products and want you to enjoy years of satisfaction from your investment. We have made every effort to ensure that your product is top quality in terms of fit, durability, finish and ease of installation.



800-328-2409 • Visit us at [Rampageproducts.com](http://Rampageproducts.com)  
Rampage Products is a trademark of Lund International



# Instrucciones de instalación

07-18 Jeep Wrangler JK Unlimited

I-990135 Rev.2



## Trailview Tonneau Top™

Para obtener una instalación correcta y lograr el mejor ajuste posible, lea las instrucciones ANTES de comenzar. Para pedir asistencia técnica u obtener partes que falten, llame al servicio de atención al cliente al número 1-800-328-2409.

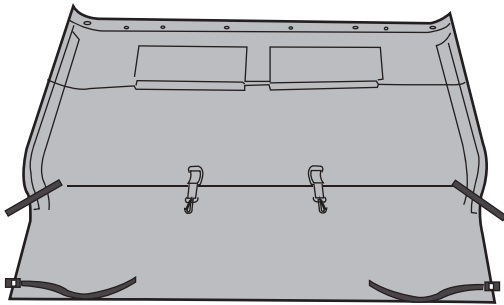
### Información importante sobre seguridad



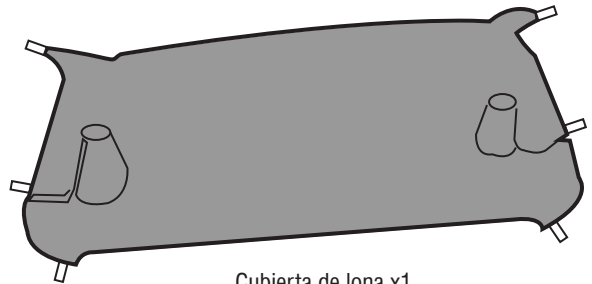
- Compruebe periódicamente que todos los componentes estén ajustados.
- Asegurese de usar gafas de seguridad al instalarlo.
- Antes de usar herramientas eléctricas, asegurese de leer y entender las instrucciones de operación.

### Contenidos

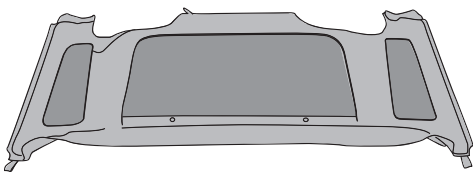
NOTA: El producto real puede ser diferente de la ilustración



Capota principal x1



Cubierta de lona x1



Ventana trasera x1



Tornillo sinfín x4



Plato de bisagra izquierda x1



Plato de bisagra derecha x1



Retainer Barra trasera x2



Puerta de contenedor de retención de plástico x2



Barra de la puerta trasera x1



Sello del portón trasero x1



Postes de pozo x2



Hardware de volteo x1

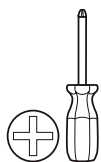


## Contents cont.

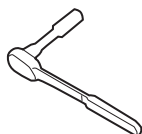
NOTA: El producto real puede variar de la ilustración.



## Herramientas necesarias



Phillips Destornillador



Ratchet y extensiones



Torx Bit T25



Allen llave



Gafas de seguridad

## Requisitos previos a la instalación



• Retire la parte superior dura o blanda existente. Para las tapas suaves del OEM (original / fábrica), también quite:

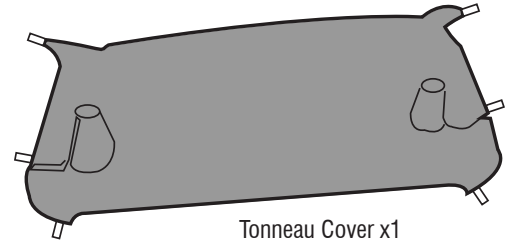
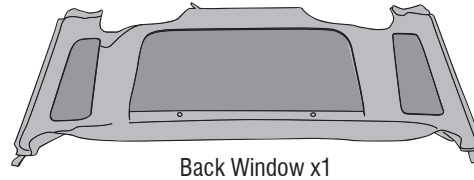
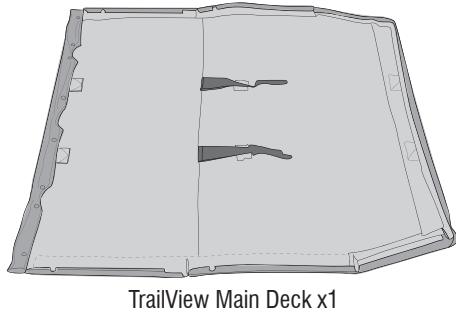
- Barra del cabezal del parabrisas
- HERRAJES para bastidor de tubos de la barra de laminación
- Cerramientos de puertas laterales
- Ventana trasera, barra de la puerta trasera, clips del portón trasero

• Para una instalación correcta, la superficie de montaje de la pieza debe estar entre 70-95 ° F (21-35 ° C) antes de la instalación.

# Pasos de instalación

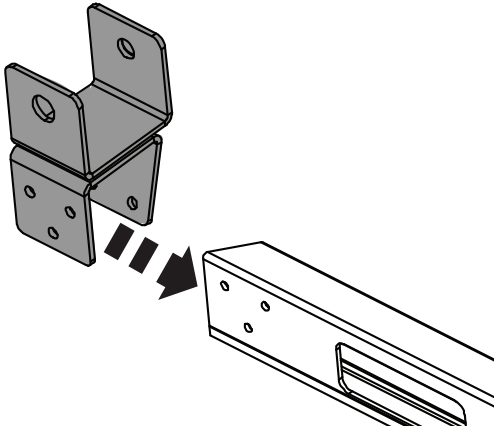
NOTA: El producto real puede variar de la ilustración.

Importante: Para un ajuste suave y facilidad de instalación, esta parte superior debe instalarse a temperaturas superiores a 72 grados. Debajo de este Temperatura, la tela puede contraerse una pulgada o más haciéndolo difícil de instalar. Le recomendamos que tome su nuevo TrailView Tonneau Top™ del envase y dejarlo reposar en un lugar cálido o bajo la luz directa del sol durante 1-2 horas antes de instalar la parte superior. Cuando Caliente, esta tapa se instalará rápidamente.



1

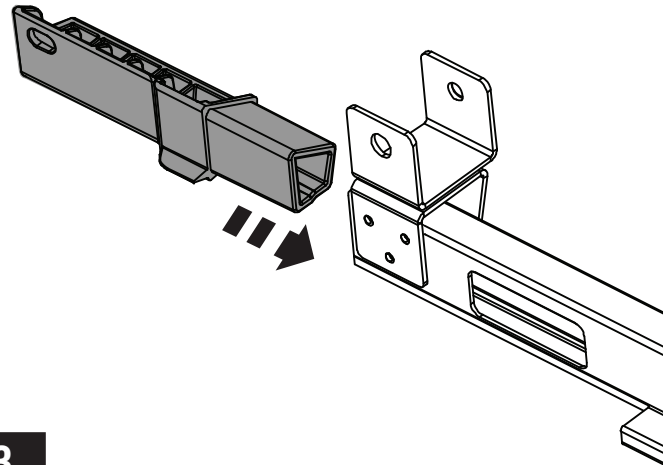
Instale el borde de la puerta del conductor. Deslice el soporte frontal hacia delante Extrusión como se muestra a continuación.



CONSEJO: Las piezas laterales del conductor están selladas en plástico verde embalaje. Las piezas laterales del pasajero están selladas Envases de plástico.

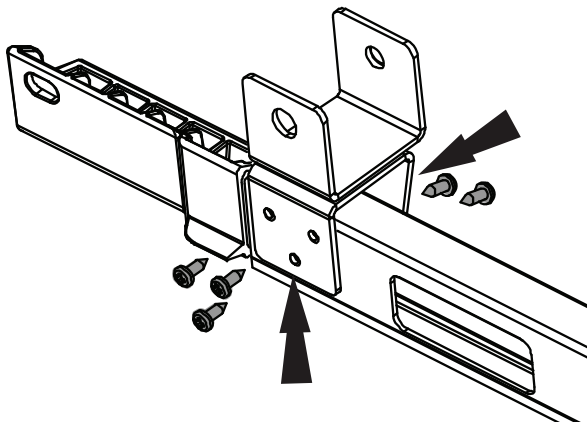
2

Empuje el inserto de plástico frontal en la sección frontal del borde de la puerta.



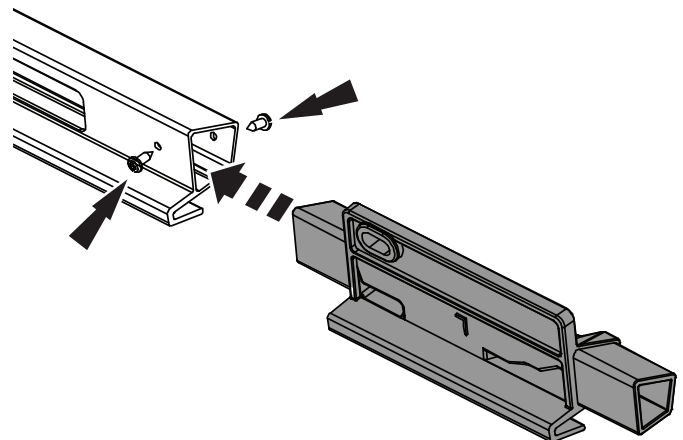
3

Asegure todas las piezas con 5 pequeños tornillos autoperforantes



4

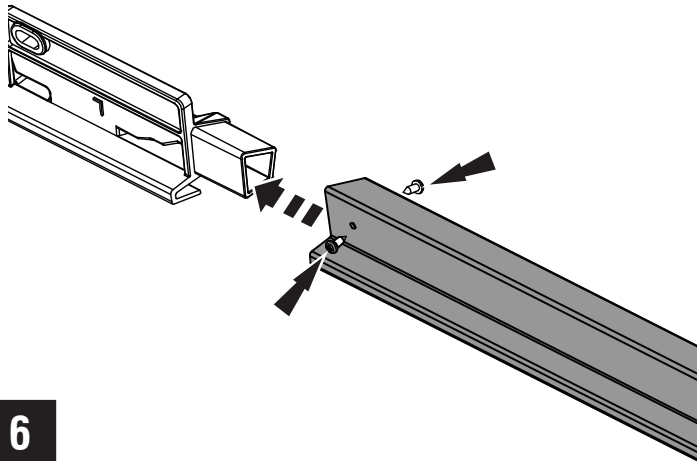
Inserte la pieza de plástico central en la sección envolvente de la puerta delantera y asegúrela con Un tornillo autoperforante.



5

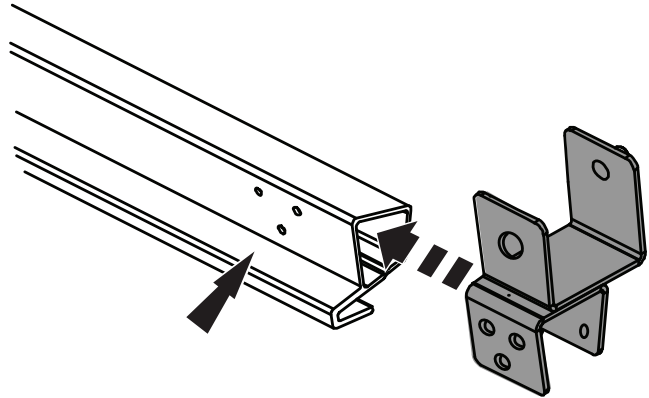
## Pasos de instalación

Unir la sección envolvente frontal a la sección envolvente trasera con una perforación automática tornillo.



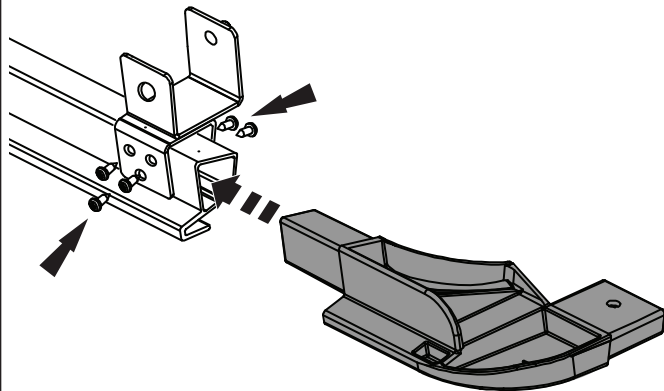
6

Deslice el soporte trasero en la sección envolvente trasera.



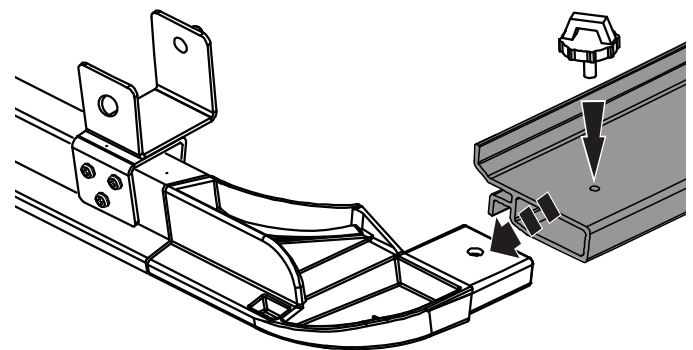
7

Insertar el trozo de esquina vertical en la parte delantera y trasera montada rodea las piezas con 5 tornillos.



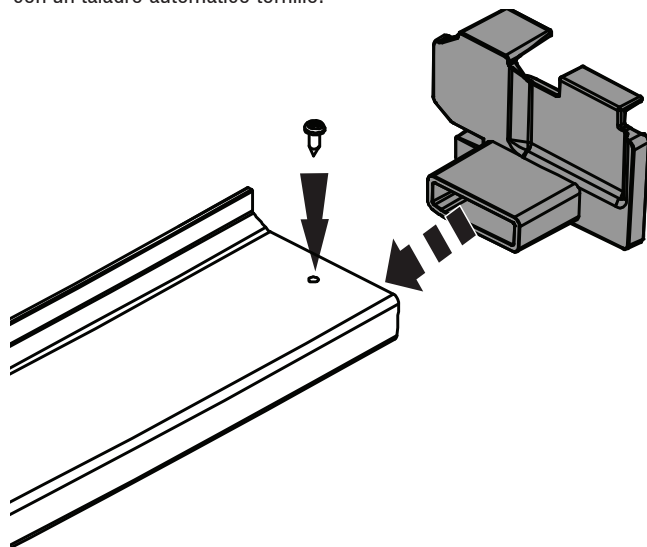
8

Instale la extrusión vertical en la esquina superior con un tornillo de tornillo pequeño.



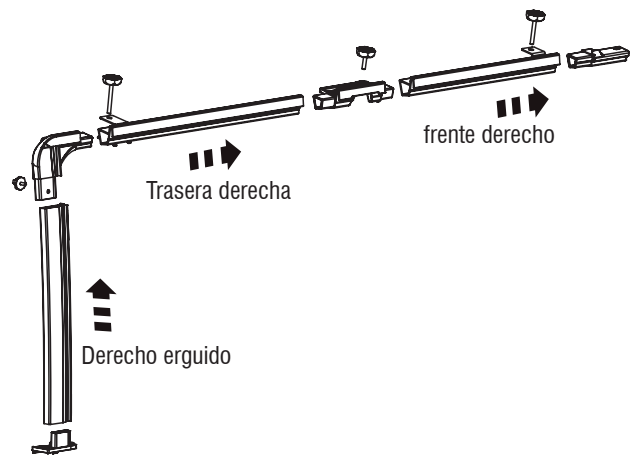
9

Instale la parte de la base del borde de la puerta en la extrusión vertical con un taladro automático tornillo.



10

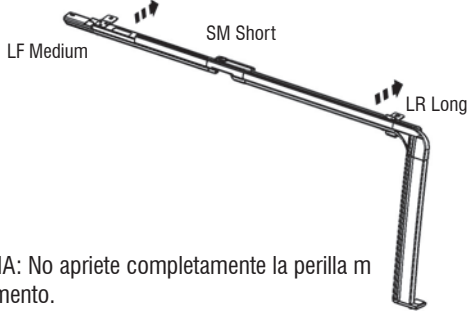
Repita esta sección (pasos 2-10) para montar la puerta lateral del pasajero rodear.



11

## Pasos de instalación

Instale el aro de la puerta en la jaula. Inserte las perillas de sonido envolvente de la puerta. Long Levante la almohadilla de la barra de rodillos como se muestra para la separación del soporte sobre la barra de rodillos. Botón trasero (LR) en la parte trasera. Long Front Medium (LF) en la parte delantera y La perilla pequeña (SM) en el orificio medio.



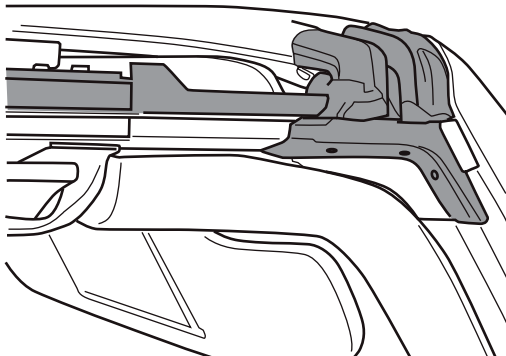
**12** SUGERENCIA: No apriete completamente la perilla m en este momento.

Levante la almohadilla de la barra de rodillos tal como se muestra para la separación del soporte sobre la barra de rodillos.



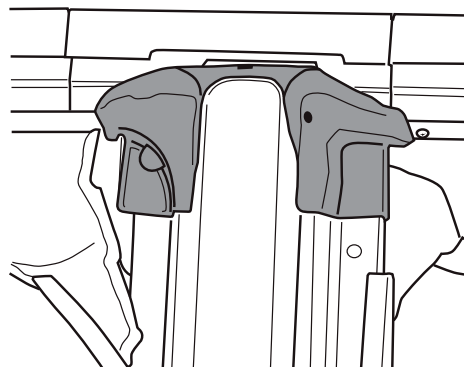
**13**

SUGERENCIA: Asegúrese de que la junta de goma en la parte superior del parabrisas esté correctamente sellada contra la sección envolvente frontal. Vea la foto abajo para el ajuste apropiado:



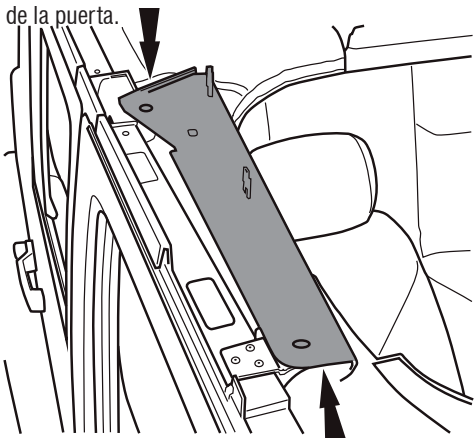
**14**

SUGERENCIA: Asegúrese de que el caucho esté correctamente enrollado alrededor de la sección central de plástico antes de apretar con la perilla central.



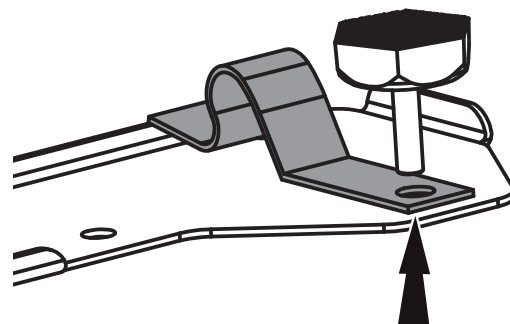
**15**

Coloque la placa de montaje de la puerta en la parte superior de los alrededores de la puerta.



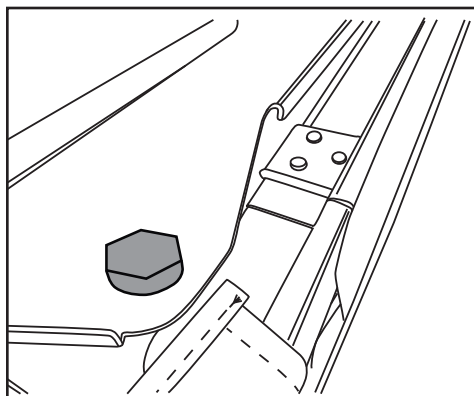
**16**

Ajuste la correa de retención a la puerta lateral del conductor rodee la placa de montaje en la parte superior del orificio trasero en la placa de montaje para sujetar el tubo cuando la parte superior esté abierta. Utilice la perilla de giro corto central.

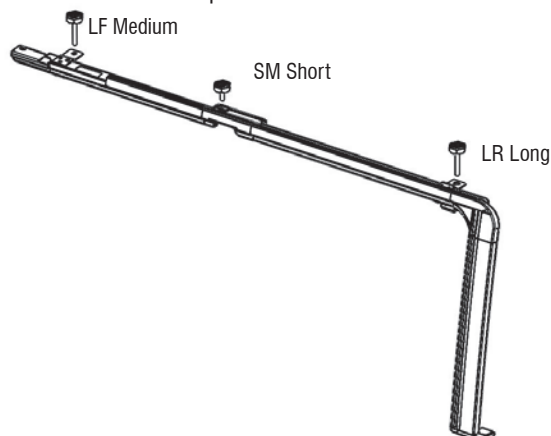


**17**

Apriete todas las perillas envolventes de la puerta (SM, LR, LF) en el conjunto de envolvente de la puerta en este momento.

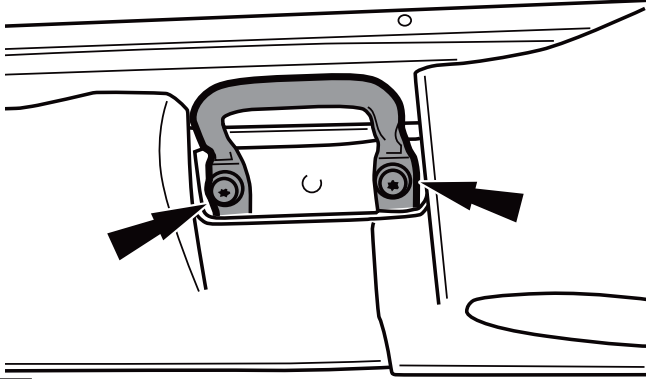


**18**



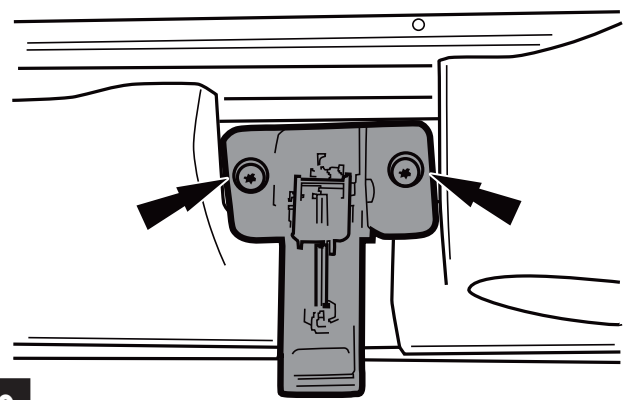
## Pasos de instalación

Utilizando un broca Torx T25 para quitar el lazo del hombro del pie del parabrisas en el lado del conductor y del pasajero. Guarde tornillos para su reutilización.



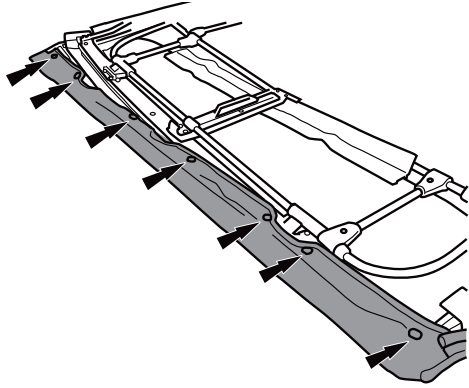
19

Coloque el pestillo suministrado como se muestra y vuelva a colocarlo con el tornillo Torx T25 del paso anterior.



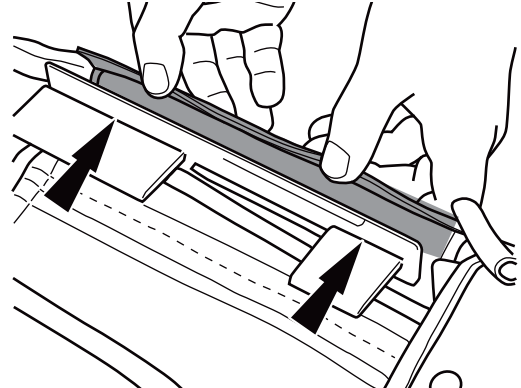
20

Fold back the hardware tubes of the header channel assembly then install the main deck fabric. Secure with snaps as shown.



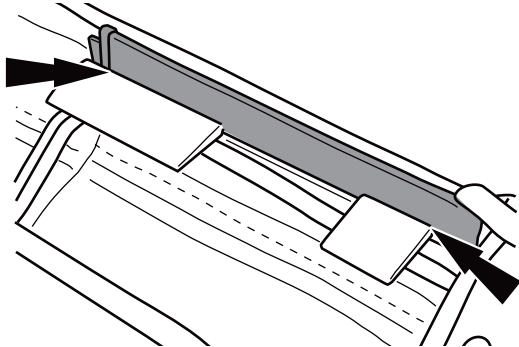
21

Tuck the tira de plástico detrás de los cierres. Ya lo largo de carriles laterales. Vea la foto abajo para el ajuste apropiado.



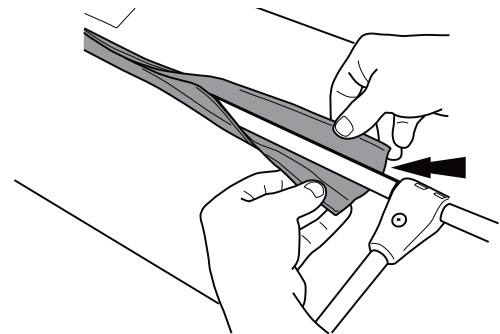
22

Meter la tira de plástico detrás de las lengüetas de metal ya lo largo de carriles laterales. La tira de plástico se doblará entre los lados metálicos.



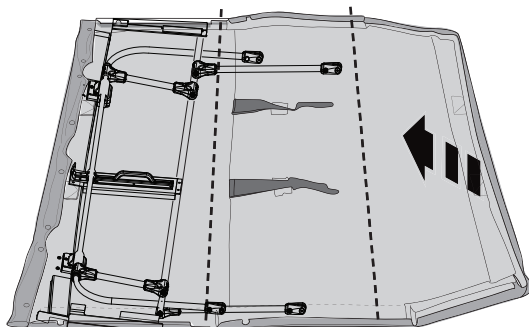
23

Asegure el conjunto del encabezado superior giratorio a la cubierta superior suave acoplando la solapa del gancho y del lazo alrededor del tubo.



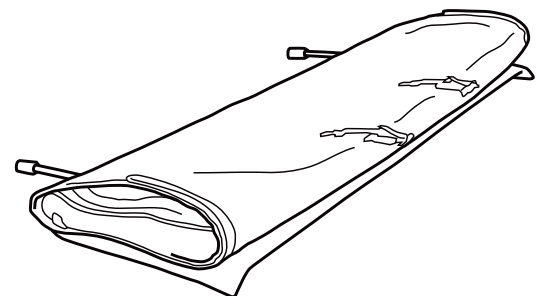
24

Enrolle la cubierta superior suave para hacer la instalación a las placas superiores del tirón más manejable.



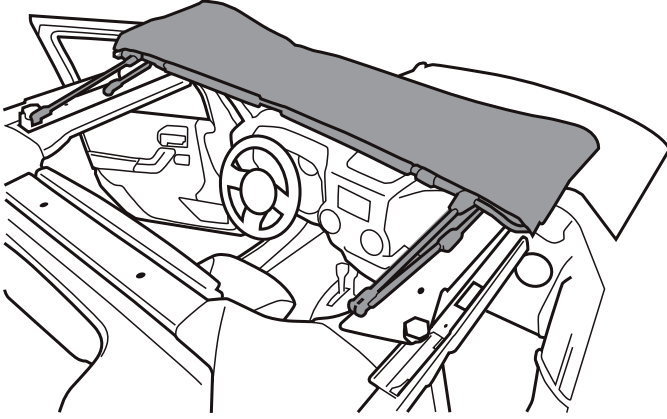
25

CONSEJO: Puede ser útil tener una segunda persona para este paso. Coloque la cara superior hacia abajo y vuelva a doblar, comenzando con la parte trasera.



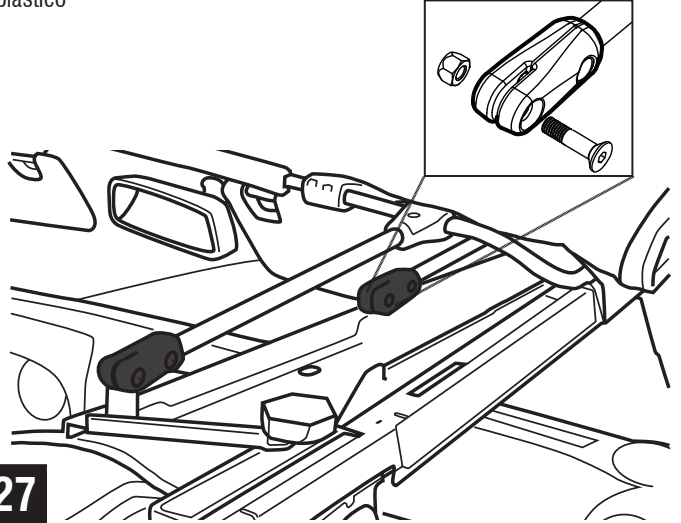
## Pasos de instalación

Levante la parte superior blanda de la vista Trail y el conjunto del canal de cabecera en la junta del parabrisas. Ayuda de 2 personas hace esto más fácil.



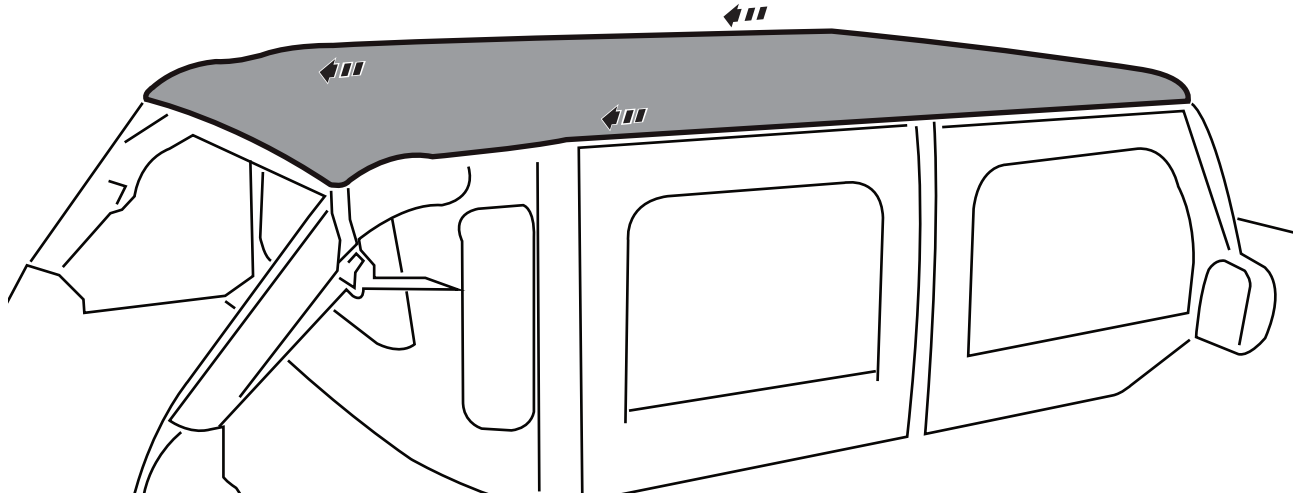
26

Coloque los tubos de pivote sobre la placa de montaje. Instale el perno y la tuerca con la llave Allen. La tuerca va al interior del vehículo y se adapta al plástico.



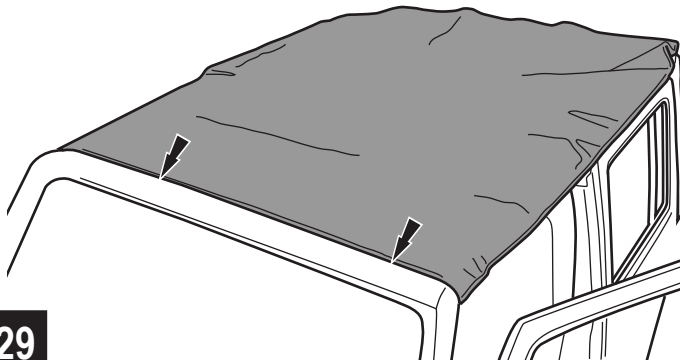
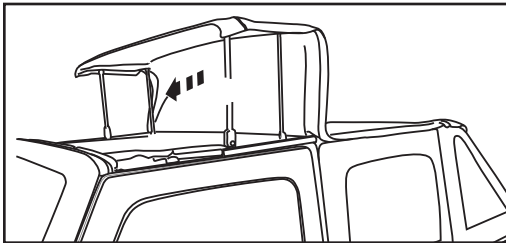
27

Desdoble la Trail vista Tonneau tela de la cubierta principal sobre la parte superior de la jaula de rollo y en su lugar.



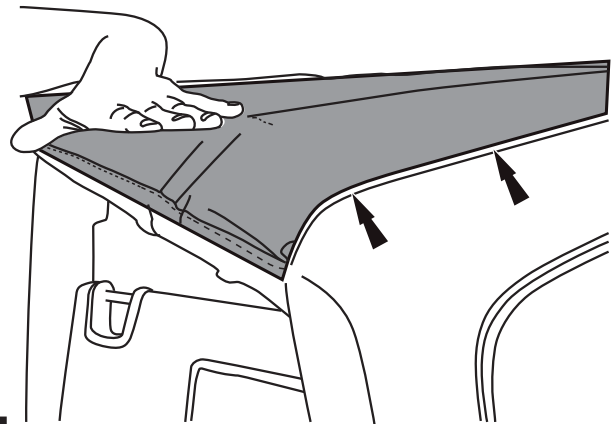
28

Cierre la parte superior hacia el parabrisas.



29

Compruebe el borde delantero de las líneas del borde del parabrisas hasta el sello del parabrisas.

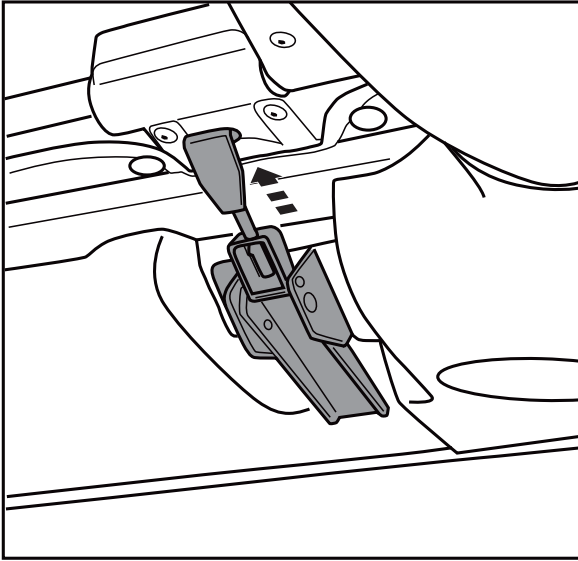


30

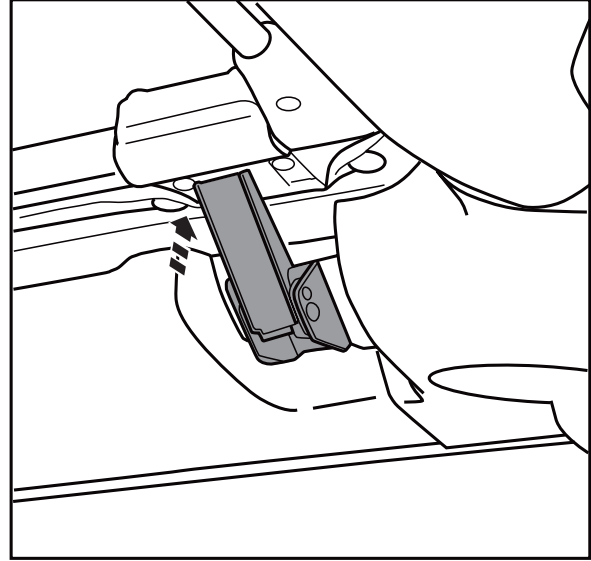


## Pasos de instalación

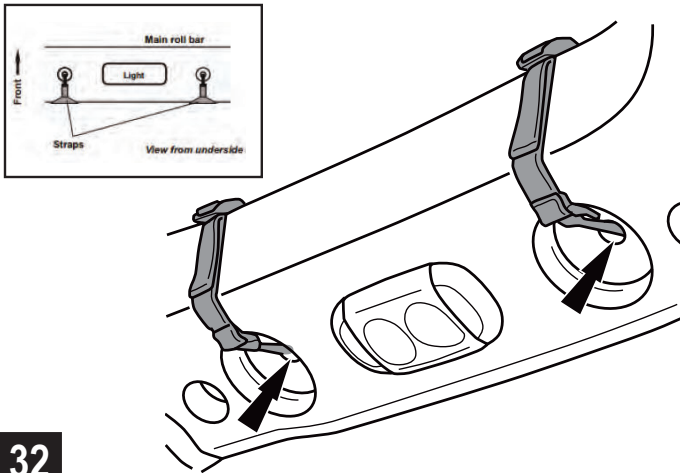
Fije el pestillo a la brida metálica. Ajuste el gancho para ajustarlo con una ligera tensión cuando el pestillo está cerrado. Consejo: Gire el tornillo para un pestillo más ajustado.



31

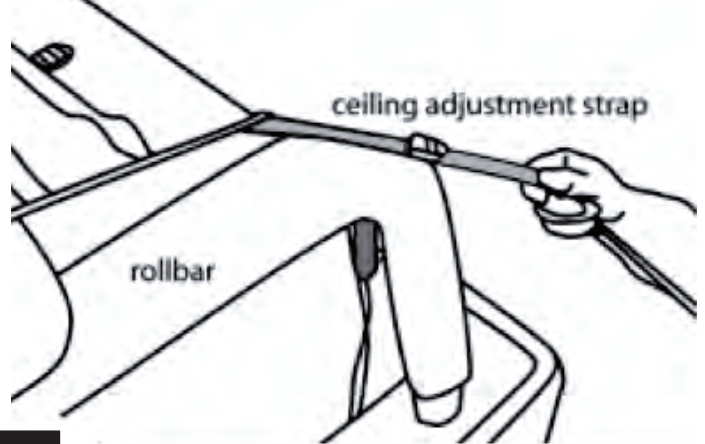


Envuelva las 2 correas unidas a la sección principal de la tela alrededor de la parte trasera central de la barra de sonido. Inserte ganchos de plástico en los orificios de la parte inferior de la barra de sonido. Apriete la correa hasta que quede ajustada.



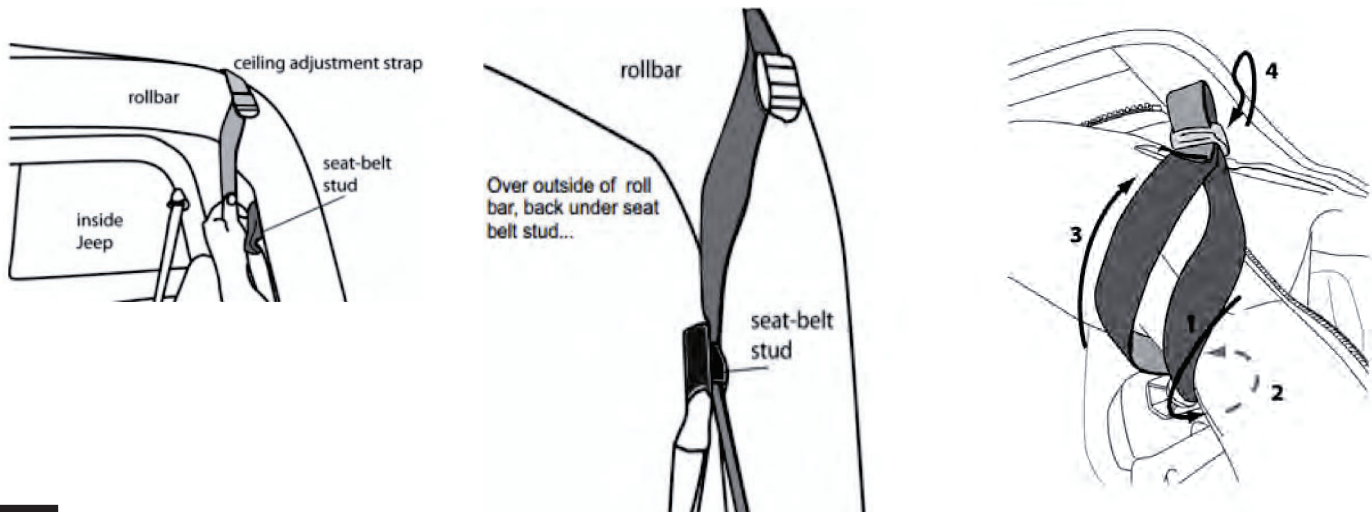
32

Localice las correas de ajuste del techo en las esquinas del panel del techo. Envuelva las correas alrededor de la barra de rollo y el perno prisionero del cinturón de seguridad hacia el interior del jeep, luego vuelva a la hebilla de ajuste de la correa.



33

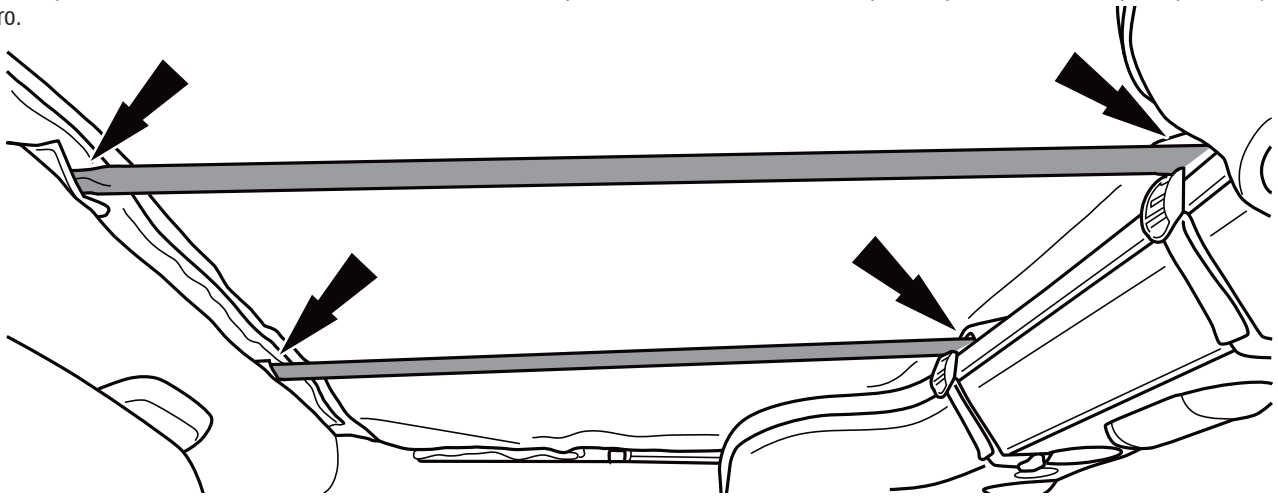
Apriete y repita para el lado del pasajero. Ajuste cada lado para posicionar la parte superior uniformemente. Vea el diagrama abajo:



34

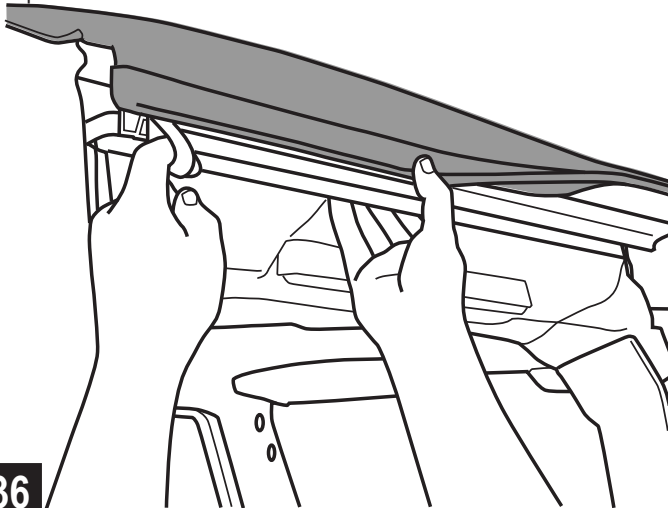
## Pasos de instalación

Inserte los polos anti-charco de fibra de vidrio en los bolsillos incorporados en el techo trasero de la parte superior. Flexione los polos para un ajuste seguro.



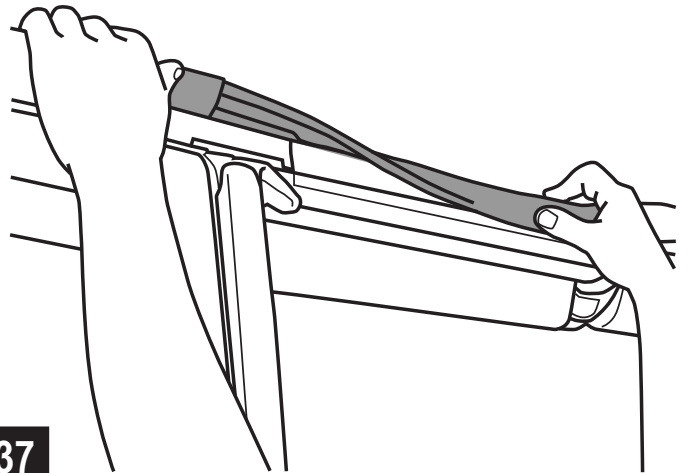
35

Conecte el plástico del carril de la cubierta principal en los bordes superiores de la puerta de adelante hacia atrás. Comience en la cabecera del parabrisas.



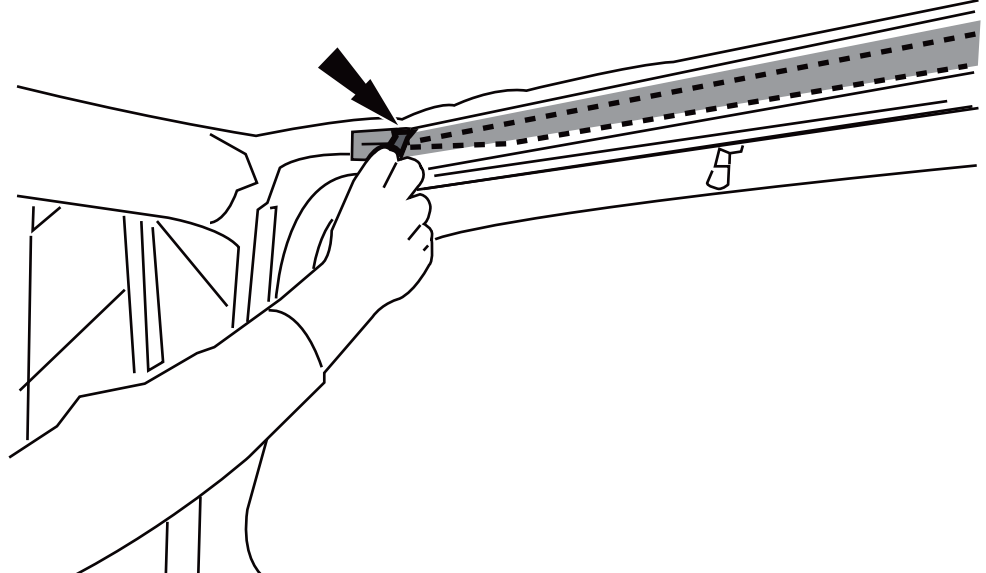
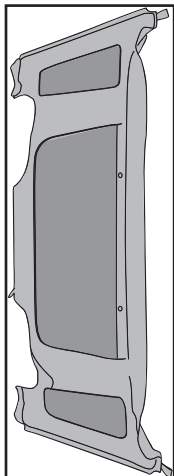
36

Continúe atando las tiras laterales superiores de la cubierta principal hasta que la parte superior esté completamente unida alrededor de los bordes de la puerta.



37

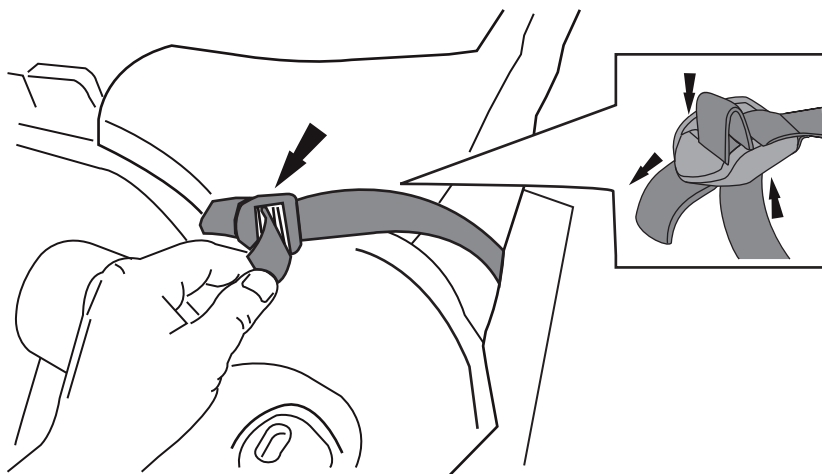
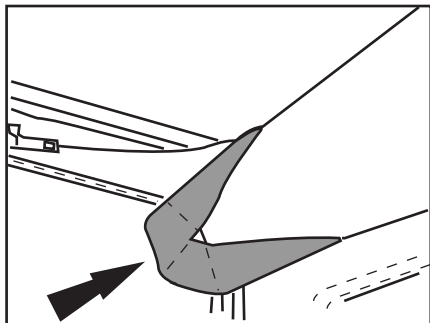
Sujete las cremalleras de la ventana trasera a la tela de la cubierta principal sujetándola en su lugar. Acceso desde el interior para iniciar la cremallera.



38

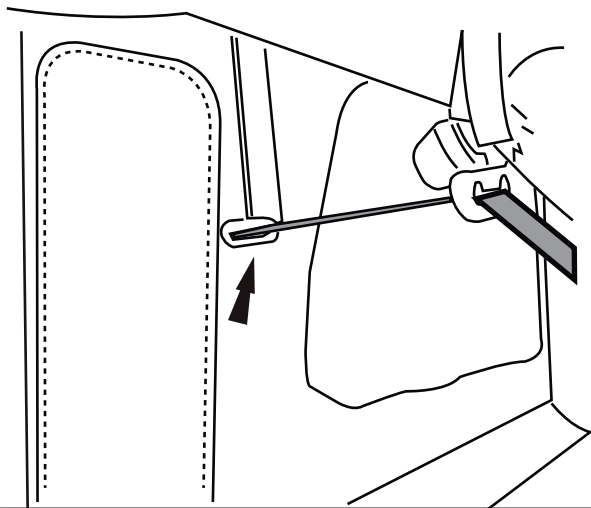
## Pasos de instalación

Localice las correas laterales en las esquinas delanteras de la ventana trasera. Conecte y apriete las correas alrededor de la barra del deporte, rosca el extremo a través de la hebilla como se muestra.



**39** Nota: Las correas deben ser ajustadas y se pueden apretar posteriormente para montar correctamente.

Inserte el cinturón de seguridad a través de la abertura de la ventana trasera y conecte la tapa del gancho y del lazo para cerrarlo como se muestra. Repita en el otro lado.



**40**

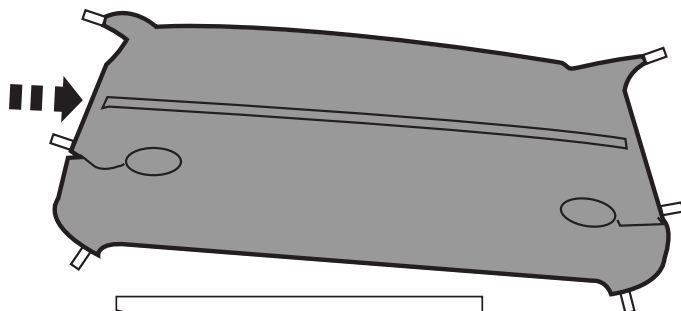
Coloque los lados de la ventana trasera en los lados de la puerta deslizando el respaldo de plástico en el borde de la puerta como se muestra. Repita en el otro lado.

**Consejo:** Empiece por la parte superior y trabaje hacia abajo. A continuación, meter en una pequeña pestaña en la parte inferior.

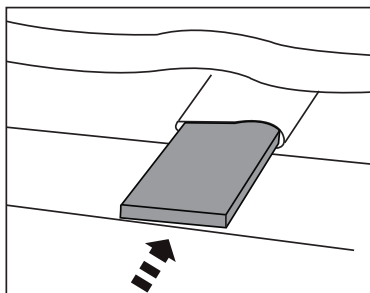


**41**

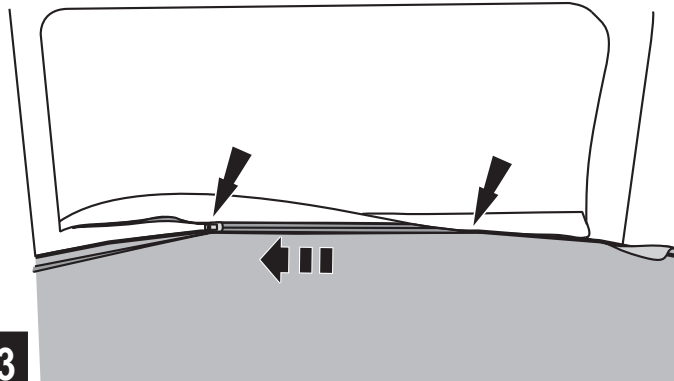
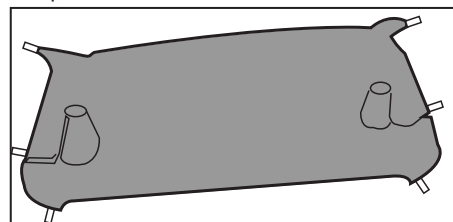
Coloque la cubierta Tonneau boca abajo para acceder a la manga de arco de apoyo. Inserte el arco de soporte de la cubierta de Tonneau en la funda del bolsillo.



**42**



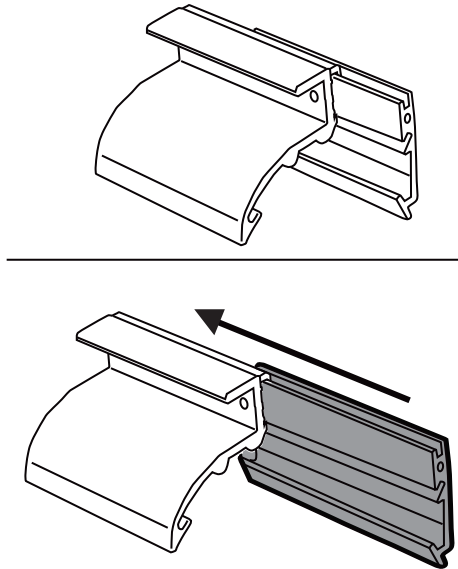
Localice la cremallera en la parte inferior de la ventana trasera y cierre la cubierta del tonel a la ventana posterior



**43**

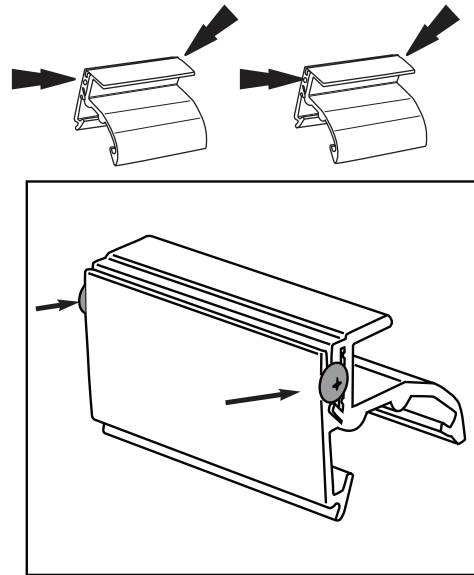
## Pasos de instalación

Montar los soportes deslizando el respaldo de plástico sobre la extrusión de metal.



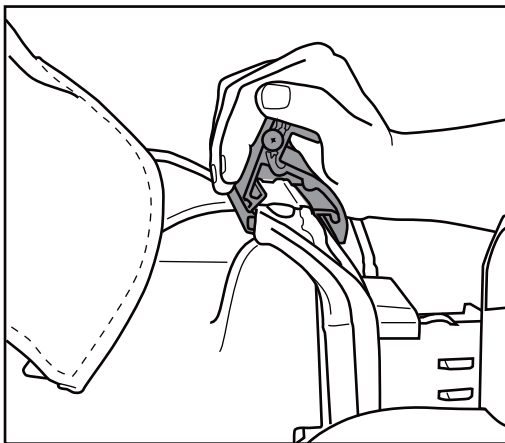
44

Asegure con dos tornillos en cada soporte usando agujeros pre-perforados.



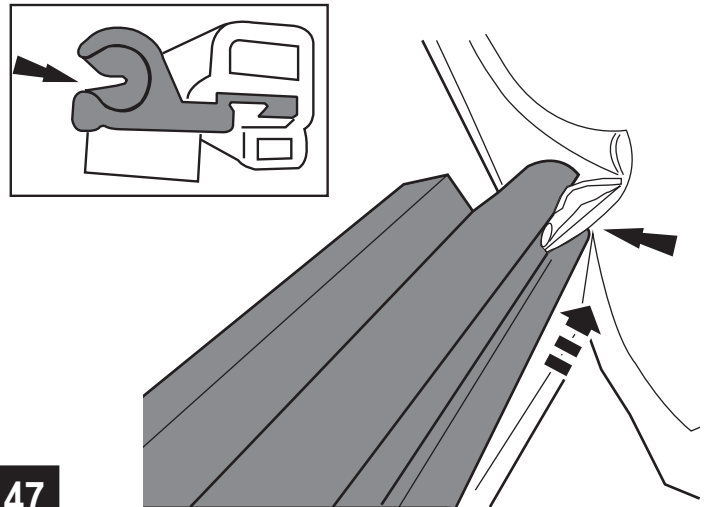
45

Instale los soportes de la barra de la compuerta trasera enganchando el borde delantero sobre la chapa metálica del carril de la correa. Cierre la abrazadera con presión hacia abajo mientras tira del soporte firmemente. La cerradura y el bloqueo en la parte inferior del borde del tubo saltarán y se bloquearán en la parte inferior del borde del tubo.



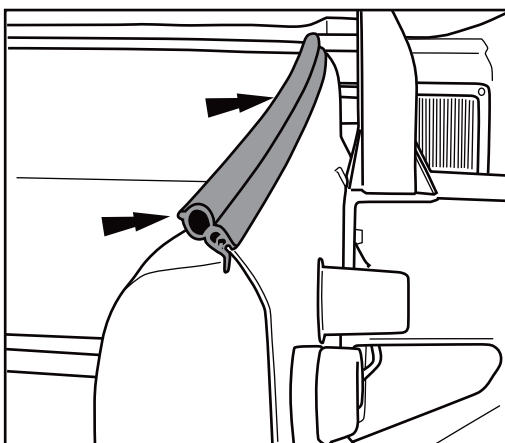
46

Deslice la barra del portón trasero en la parte posterior de la cubierta del tonel, utilizando el canal C incorporado para guiarlo sobre la solapa y el tubo pequeño.



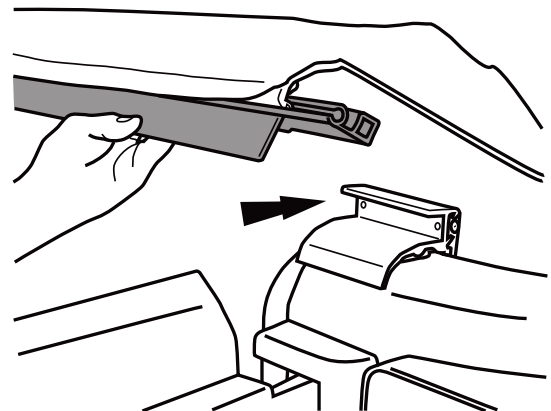
47

Coloque la junta de goma en la parte superior del portón trasero. Empuje la junta hacia abajo sobre el borde superior de la compuerta trasera para sellar firmemente. Vea a continuación la orientación adecuada:



48

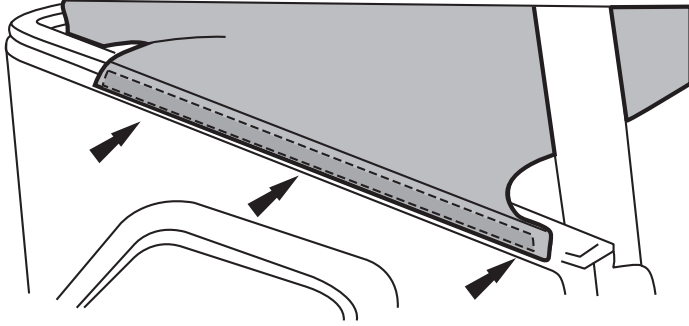
Inserte la barra de la compuerta en los soportes presionando la barra contra los soportes y girándola hacia su cuerpo.



49

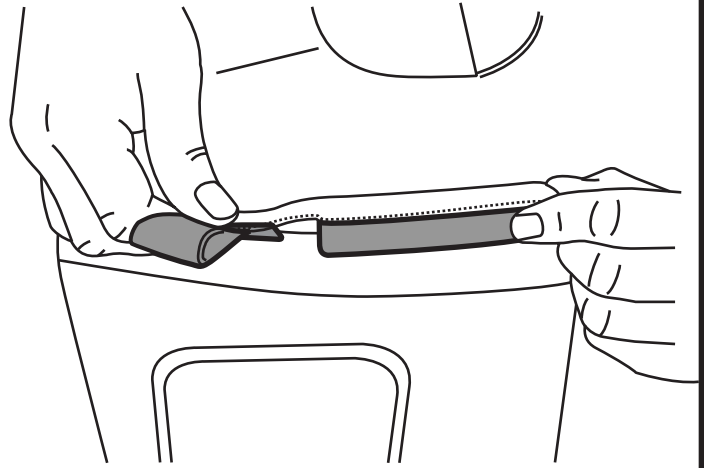
## Pasos de instalación

Insert the Tailgate Bar into the brackets by pushing the bar against the brackets and rotating it towards your body.



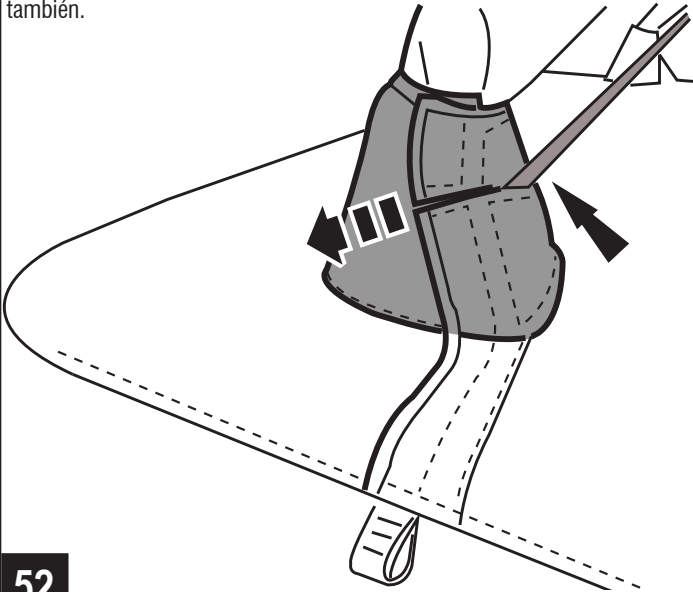
50

Tuck the plastic strip into the rail of the seat belt strap in the rear corners of the area.



51

Conecte el gancho y las solapas del collar del lazo alrededor de la barra del deporte. Asegúrese de tirar del cinturón de seguridad dentro de aquí también.



52

## Cuidado y limpieza

- Las piezas de Rampage están construidas para durar. Utilice un jabón suave y un paño limpio y seco para lavar la parte superior de su Trailview Tonneau.
- No utilice detergentes abrasivos fuertes ni disolventes de limpieza de ningún tipo.
- Revise y lubrique periódicamente las piezas móviles.

## Felicitaciones!

Usted ha comprado uno de los muchos productos de marca Rampage de calidad ofrecidos por Lund International, Inc. Tomamos el máximo orgullo de nuestros productos y queremos que disfrute de años de satisfacción de su inversión. Hemos hecho todo lo posible para asegurar que su producto es de primera calidad en términos de ajuste, durabilidad, acabado y facilidad de instalación.



800-328-2409 • Visite nuestro sitio Web: [Rampageproducts.com](http://Rampageproducts.com)  
Rampage Products es una marca registrada de Lund International





# Instructions d'installation

07-18 Jeep Wrangler JK Unlimited

I-990135 Rev.2



## Trailview Tonneau Top™

Pour une installation correcte et le meilleur ajustement possible, lisez toutes les instructions AVANT de commencer.  
Pour obtenir de l'assistance technique ou pour obtenir des pièces manquantes, veuillez appeler Relations avec les clients au 1-800-328-2409.

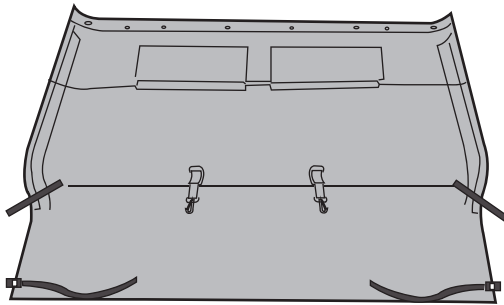
### Consignes de sécurité importantes



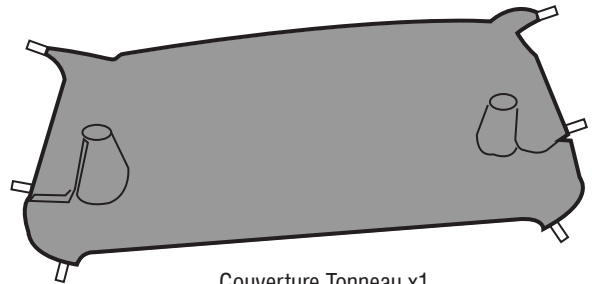
- Vérifier périodiquement tous les composants pour l'étanchéité.
- Assurez-vous d'utiliser des lunettes de sécurité lors de l'installation.
- Lorsque vous utilisez des outils électriques, lisez et comprenez toutes les instructions d'utilisation.

### Contenu

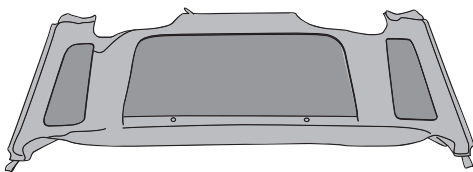
REMARQUE: Le produit réel peut varier d'une illustration



Tissu principal TrailView x1



Couverture Tonneau x1



Fenêtre arrière x1



Vis auto-robotnet x4



Plaque charnière LH  
x1



Plaque charnière RH  
x1



Barre à hayon de retenue  
x2



Porte-bagages de retenue  
x2



Bar arrière x1



Joint de hayon x1



Polonais Puddle x2



Matériel Flip Top x1

## Sommaire Suite

REMARQUE: Le produit réel peut varier d'une illustration.



Ganche Upright  
Lower x1



Droite verticale  
inférieure x1



Ganche verticale x1



Droite verticale x1



Coin supérieur  
gauche x1



Coin supérieur Droite  
x1



Vis auto-robinet x28



Tourner le bouton x2



Face arrière du  
support x2



Face arrière du  
support x2



Barre de porte avant  
gauche x1



Barre de porte avant  
droite x1



Plastique avant gauche x1



Plastique avant droite x1



Barre de porte arrière  
gauche x1



Barre de porte arrière  
droite x1



Top Straen Strap x1



écrou x2



Bouton surround de  
porte - Long x2



Bouton surround de  
porte - Med x2



Bouton surround de  
porte - petit x2



Loquet avant x2

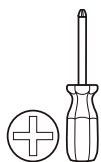


Boulon d'épaule x2

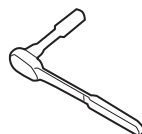


Barre de support x1

## Outils nécessaires



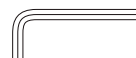
Tournevis Phillips



Clé à cliquet et pièces de  
prolongement



Embouts Torx



Clé hexagonale (Allen)



Lunettes de protection

## Exigences de pré-installation



• Supprimez le haut dur ou doux existant. Pour les tops souples OEM (original / usine), supprimez également:

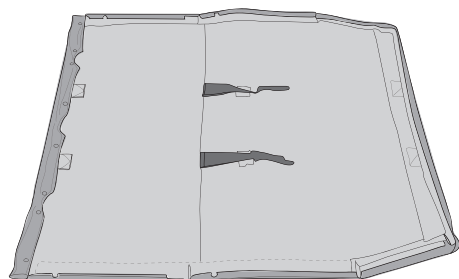
- Barre d'en-tête de pare-brise
- Matériel de cadre de tube de la barre de roulement
- La porte latérale entourée
- Fenêtre arrière, barre du hayon, attaches du hayon

• Pour une installation correcte, la surface de montage de la pièce doit être comprise entre 70-95 ° F (21-35 ° C) avant l'installation.

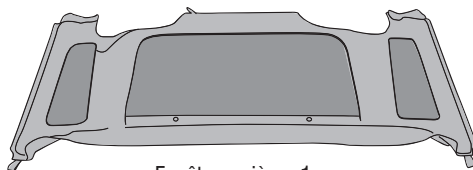
# Étapes d'installation

REMARQUE: Le produit réel peut varier d'une illustration.

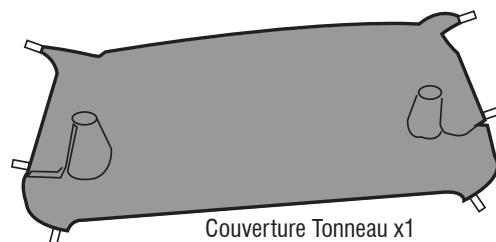
Important: pour un ajustement fluide et une facilité d'installation, ce dessus doit être installé à des températures supérieures à 72 degrés. En dessous de cette température, le tissu peut se contracter un pouce ou plus, ce qui rend difficile l'installation. Nous recommandons fortement de retirer votre nouveau TrailView Tonneau Top™ du colis et de le laisser reposer dans un endroit chaud ou en plein soleil pendant 1-2 heures avant d'installer le haut. Lorsqu'il est chaud, ce top va s'installer rapidement.



Tissu principal TrailView x1



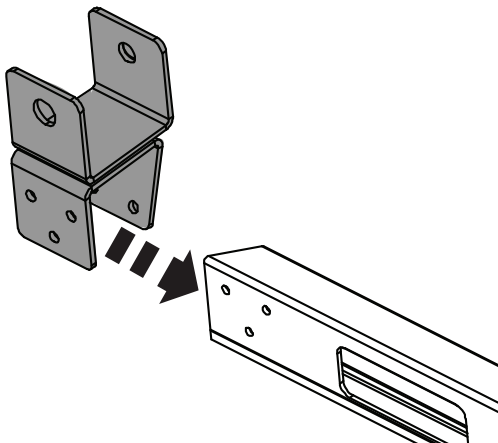
Fenêtre arrière x1



Couverture Tonneau x1

1

Installez le cadre de la porte du conducteur. Faites glisser le support avant sur l'extrusion avant comme indiqué ci-dessous.

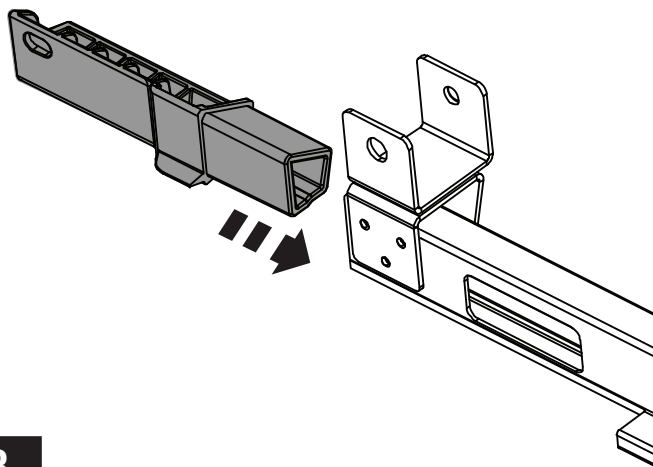


2

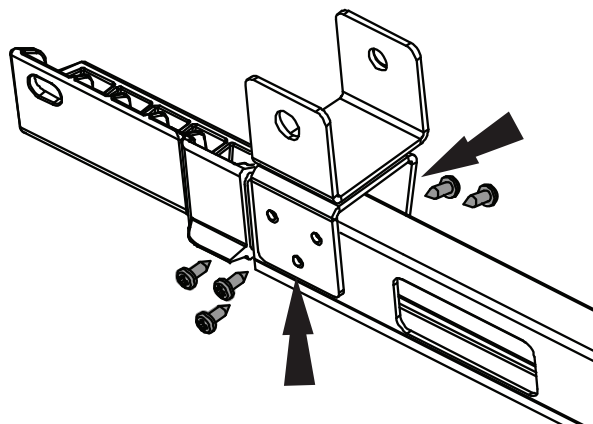
CONSEIL: Les pièces latérales du conducteur sont scellées dans un emballage en plastique vert. Les pièces latérales du passager sont scellées dans des emballages en plastique transparent.

3

Poussez l'insert en plastique avant dans la partie avant de l'entourage de la porte.

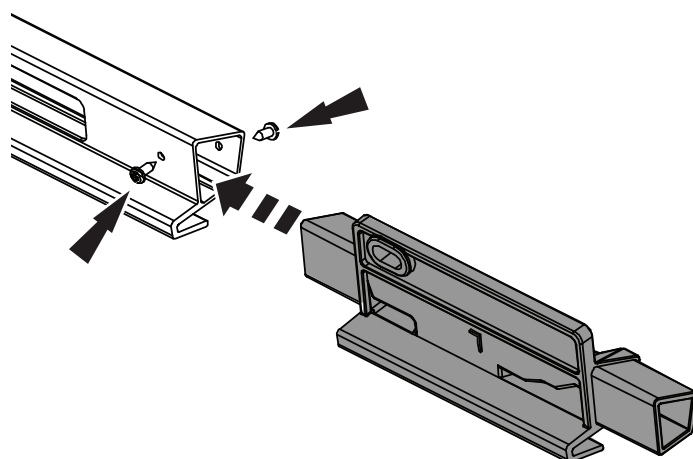


Fixez tous les morceaux avec 5 petites vis auto-perçantes.



4

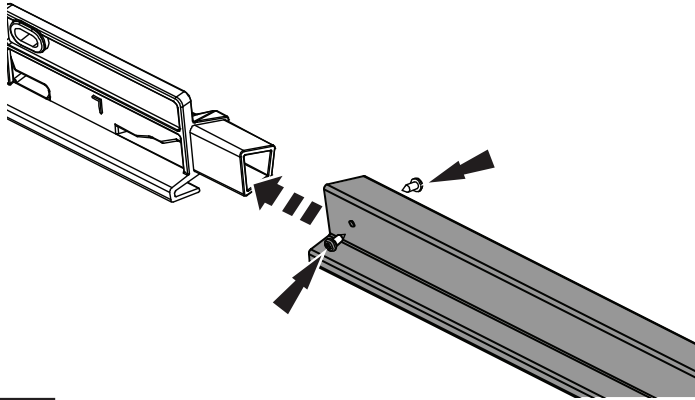
Insérez la pièce de plastique intermédiaire dans la section surround de la porte avant et fixez-la avec une vis auto-perceuse.



5

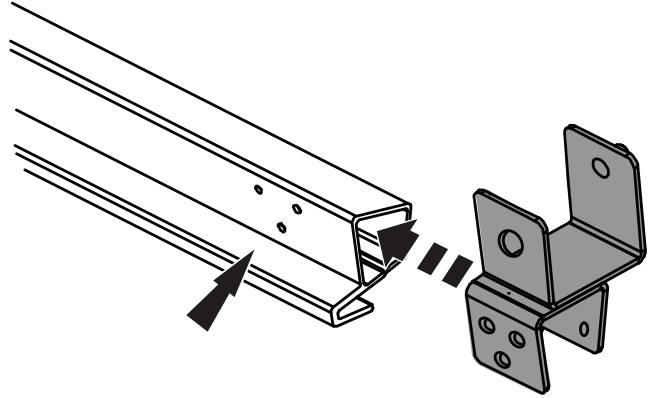
# Étapes d'installation

Rejoignez la section surround avant à la section surround arrière avec une vis auto-perçante.



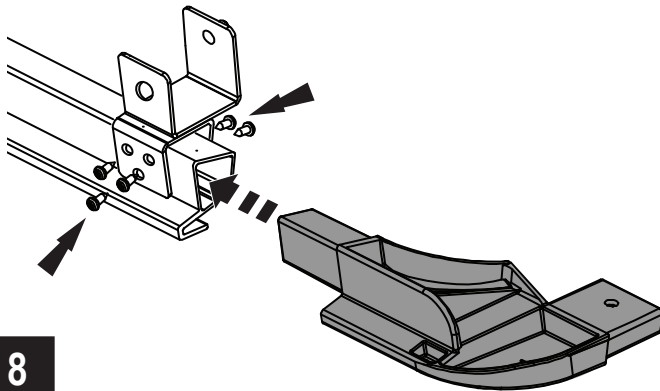
6

Faites glisser le support arrière sur la section surround arrière.



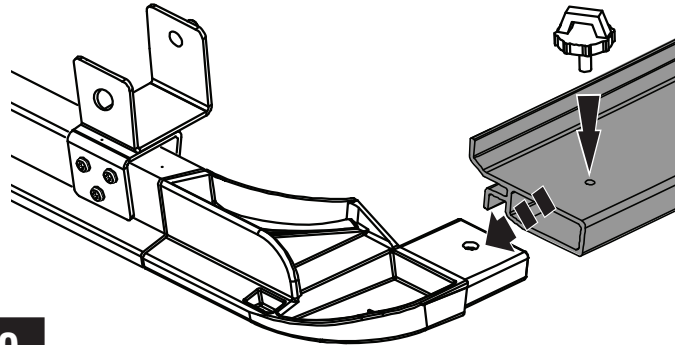
7

Insert corner piece of vertical upright into assembled front and rear surround parts with 5 screws.



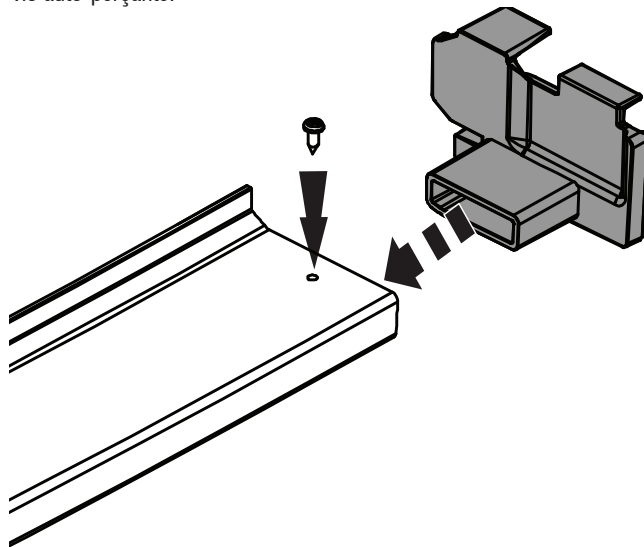
8

Insérez le morceau d'angle du montant vertical dans les pièces d'enceinte avant et arrière assemblées avec 5 vis.



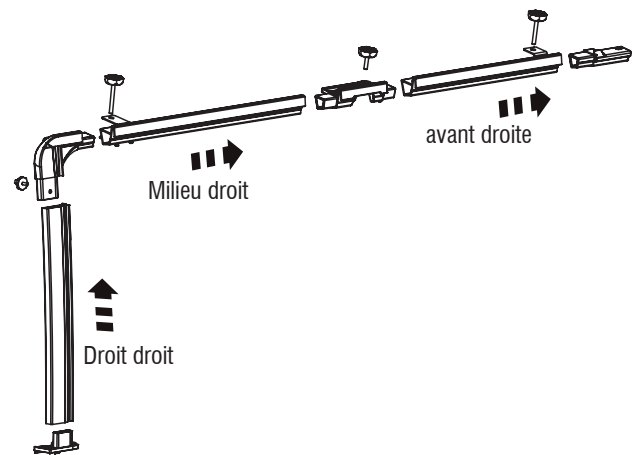
9

Installez la partie de base de la porte dans l'extrusion verticale avec une vis auto-perçante.



10

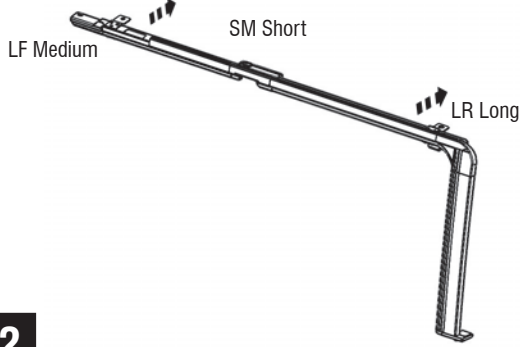
Répétez cette section (étapes 2-10) pour assembler le cadre de la porte latérale du passager.



11

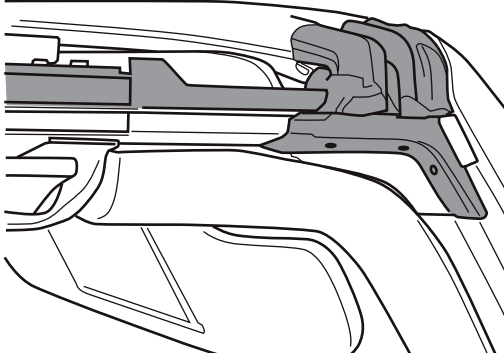
## Étapes d'installation

Installez la porte sur la cage de roulement. Insérez les boutons surround de la porte. Bouton arrière long (LR) à l'arrière. Le bouton Long Front Front (LF) à l'avant et le petit (SM) dans le trou du milieu.



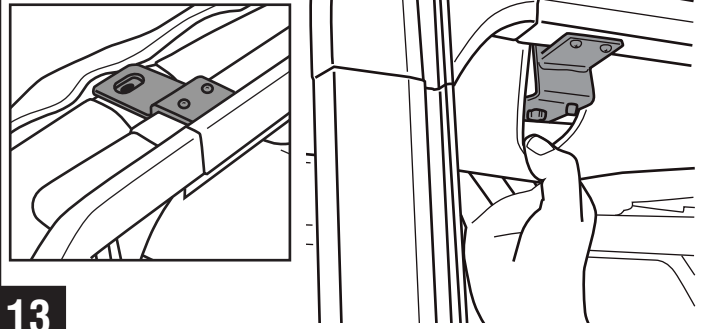
**12** TIP: Do Not fully tighten m knob at this time.

CONSEIL: Assurez-vous que le joint d'étanchéité en caoutchouc en haut du pare-brise est correctement scellé contre la section surround avant. Voir la photo ci-dessous pour un bon ajustement.



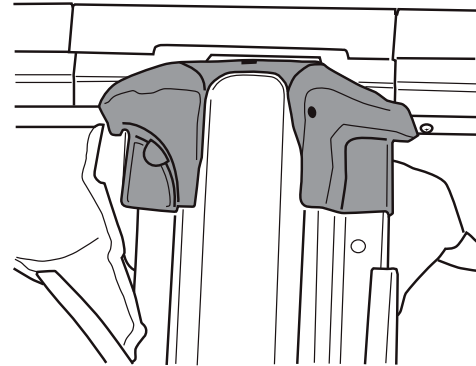
**14**

Soulevez la barre de roulement comme indiqué pour le jeu de support sur la barre de roulement.



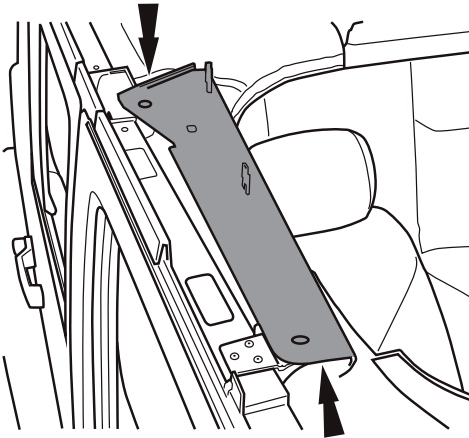
**13**

CONSEIL: Assurez-vous que le caoutchouc est correctement enroulé autour de la section centrale en plastique avant de serrer avec le bouton du milieu.



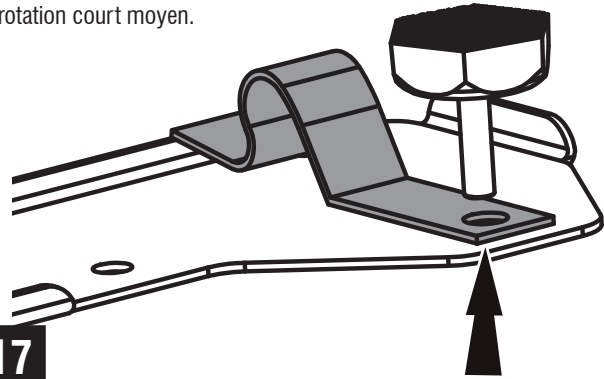
**15**

Placez la plaque de montage de la porte sur le dessus de l'entourage de la porte.



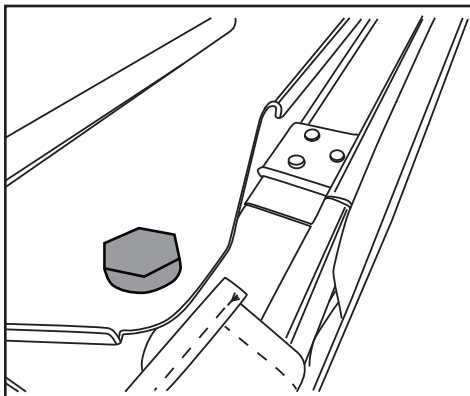
**16**

Ajuster la sangle de retenue à la plaque de montage surround de la porte côté conducteur sur le dessus du trou arrière dans la plaque de montage pour maintenir le tube lorsque le dessus est ouvert. Utilisez le bouton de rotation court moyen.

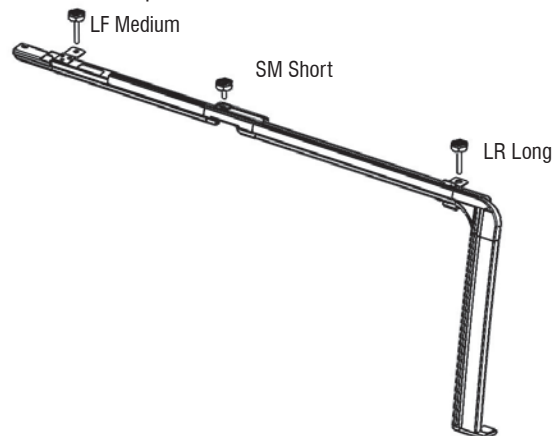


**17**

Serrez tous les boutons surround de la porte (SM, LR, LF) dans l'ensemble surround de la porte à ce moment.

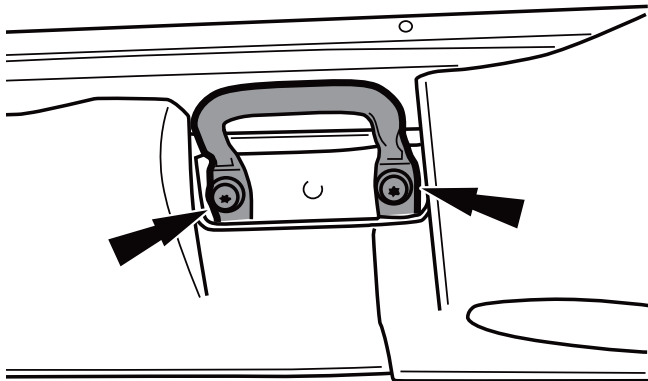


**18**



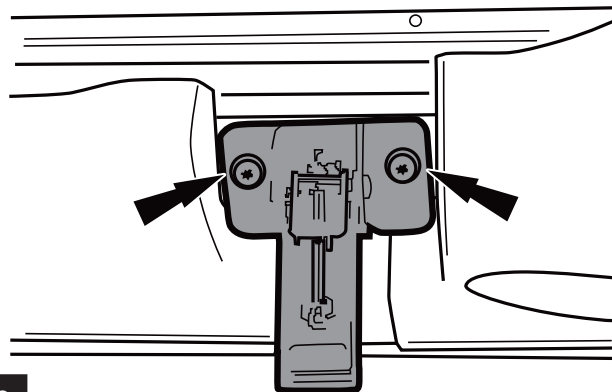
## Étapes d'installation

En utilisant un bit Torx T25 pour retirer la boucle du pied du pare-brise sur le côté du conducteur et du passager. Sauver les vis pour réutilisation.



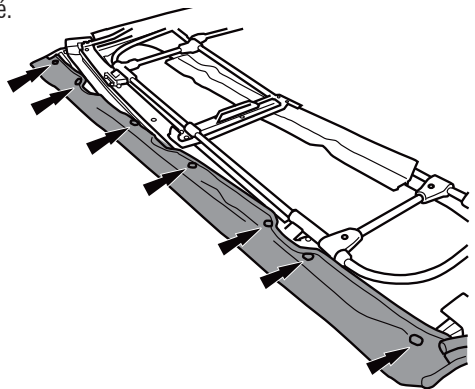
19

Placez le loquet fourni comme indiqué et rattachez-le à la vis Torx T25 de l'étape précédente.



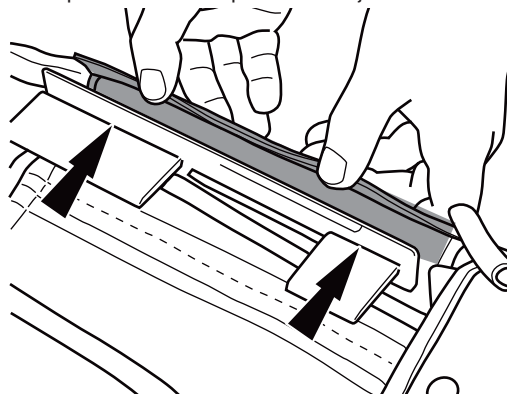
20

Repliez les tubes matériels de l'ensemble du canal d'en-tête puis installez le tissu du pont principal. Assurez-vous avec les boutons-pression comme indiqué.



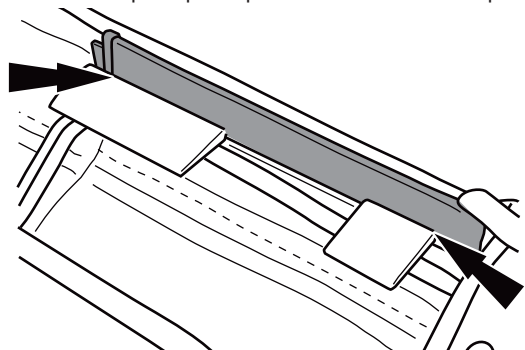
21

Déposer la bande de plastique derrière les loquets. Et le long des rails latéraux. Voir la photo ci-dessous pour un bon ajustement.



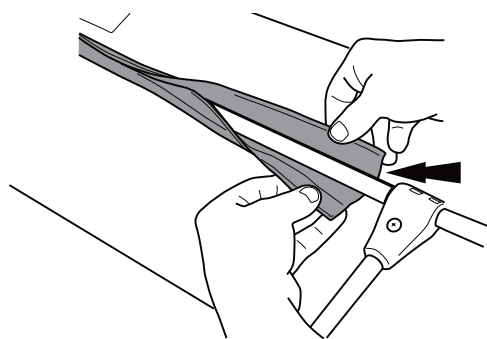
22

Tirez la bande de plastique derrière les pattes métalliques et le long des rails latéraux. La bande de plastique se plie entre les côtés métalliques.



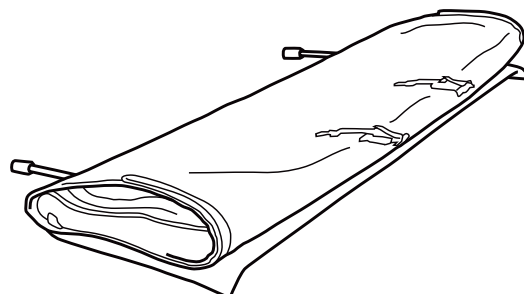
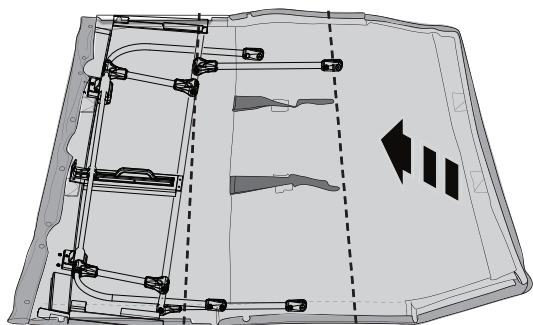
23

Fixez l'assemblage d'en-tête à tête creuse à la plate-forme supérieure souple en engageant le crochet et le volet autour du tube.



24

Faites rouler la plate-forme supérieure souple pour rendre l'installation des plaques Flip Top plus gérable.



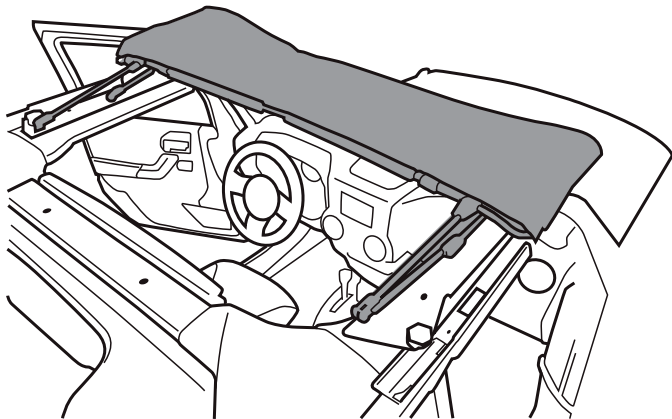
25

CONSEIL: Il peut être utile d'avoir une deuxième personne pour cette étape. Placez le haut face vers le bas et repliez-le, en commençant par la partie arrière.



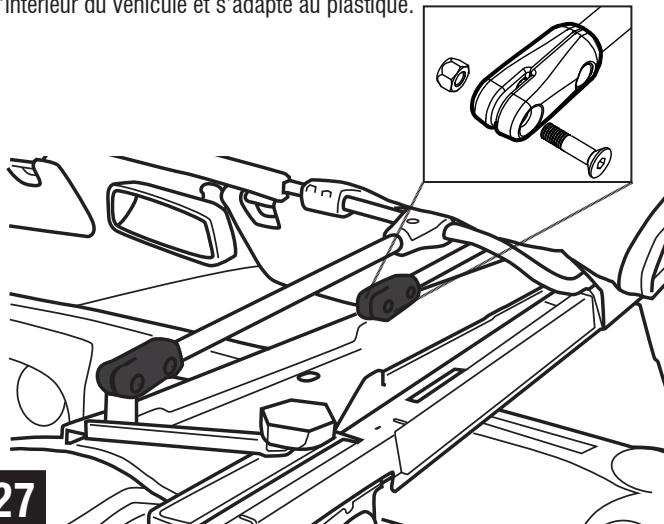
## Étapes d'installation

Soulevez le sommet de la vue Trail et l'ensemble du canal d'en-tête sur le joint du pare-brise. Une aide de 2 personnes facilite cette tâche.



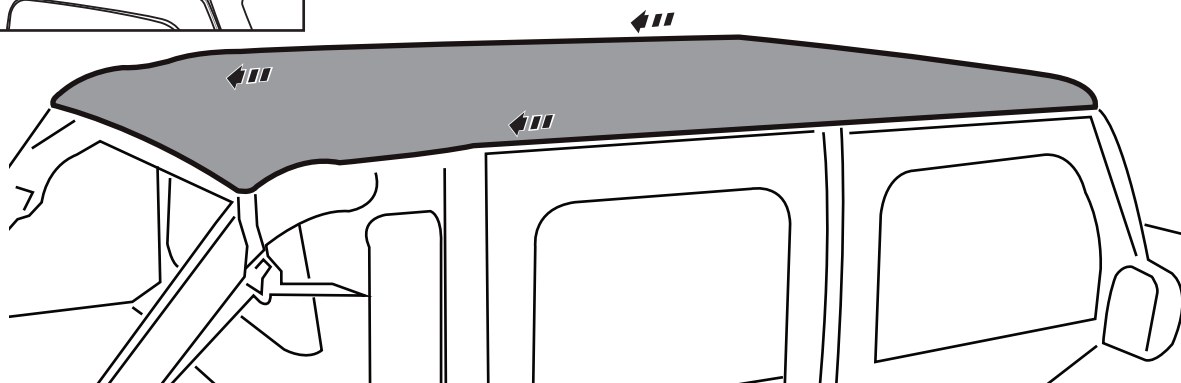
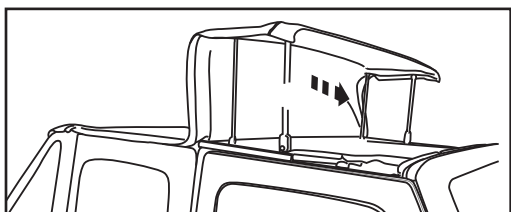
26

Placez les tubes pivotants sur la plaque de charnière de montage. Installez le boulon à épaulet et l'écrou à l'aide d'une clé à clé allen. L'écrou passe à l'intérieur du véhicule et s'adapte au plastique.



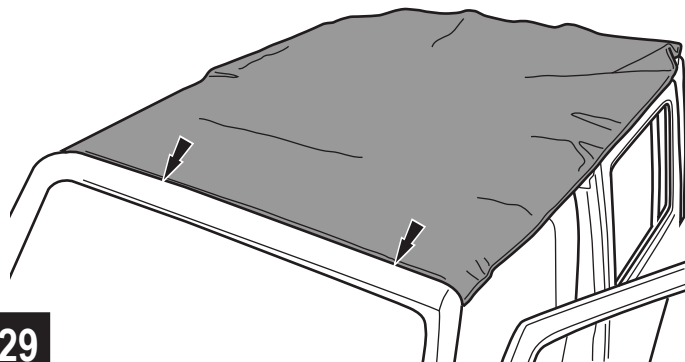
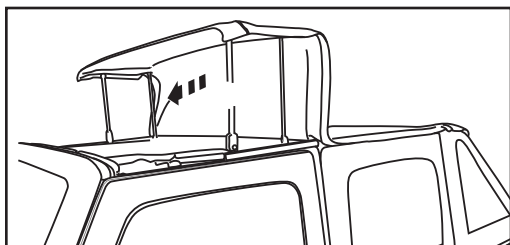
27

Dépliez le tissu de pont principal Trailview Tonneau sur le dessus de la cage de roulement et en place.



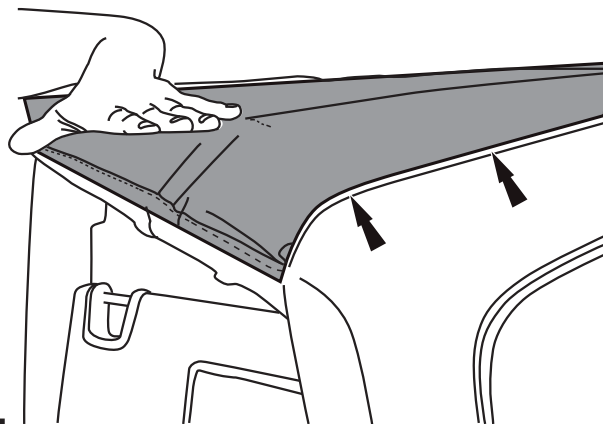
28

Close the top toward the windshield.



29

Fermez le haut vers le pare-brise.

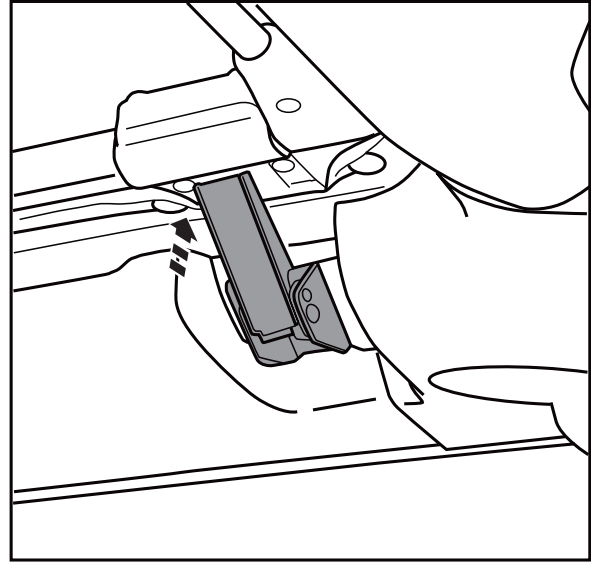
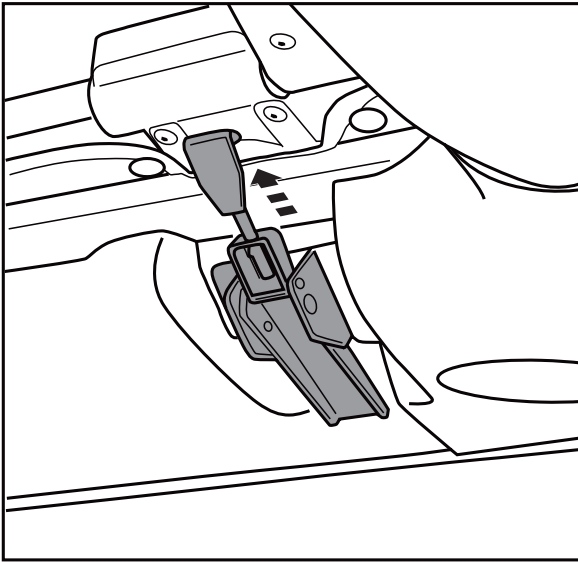


30



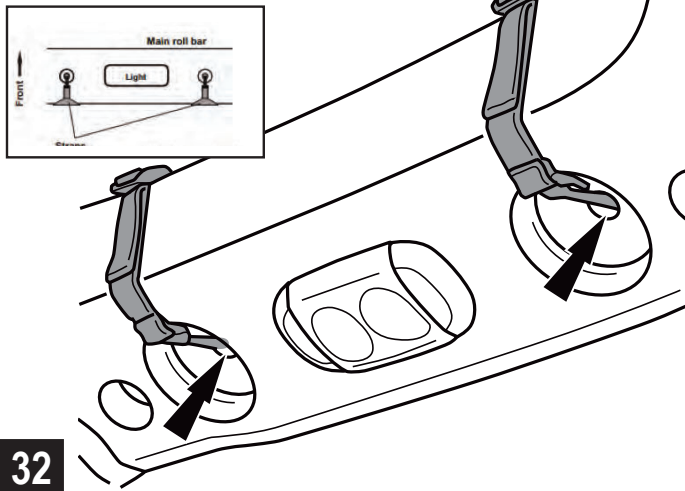
# Étapes d'installation

Fixez le loquet à la bride métallique. Réglez le crochet pour s'adapter à une légère tension lorsque le loquet est fermé. Astuce: Tournez la vis pour un loquet plus serré.



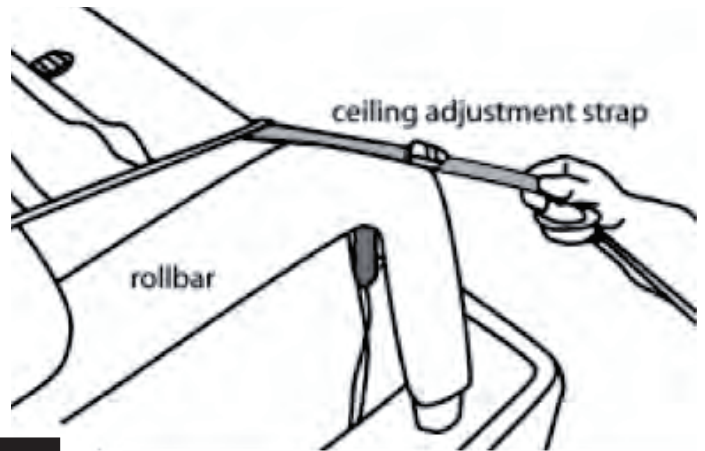
31

Enroulez les 2 sangles attachées à la section principale du tissu autour du milieu arrière de la barre de son. Insérez des crochets en plastique dans les trous situés sur la face inférieure de la barre de son. Serrer la sangle jusqu'à ce qu'elle soit serrée.



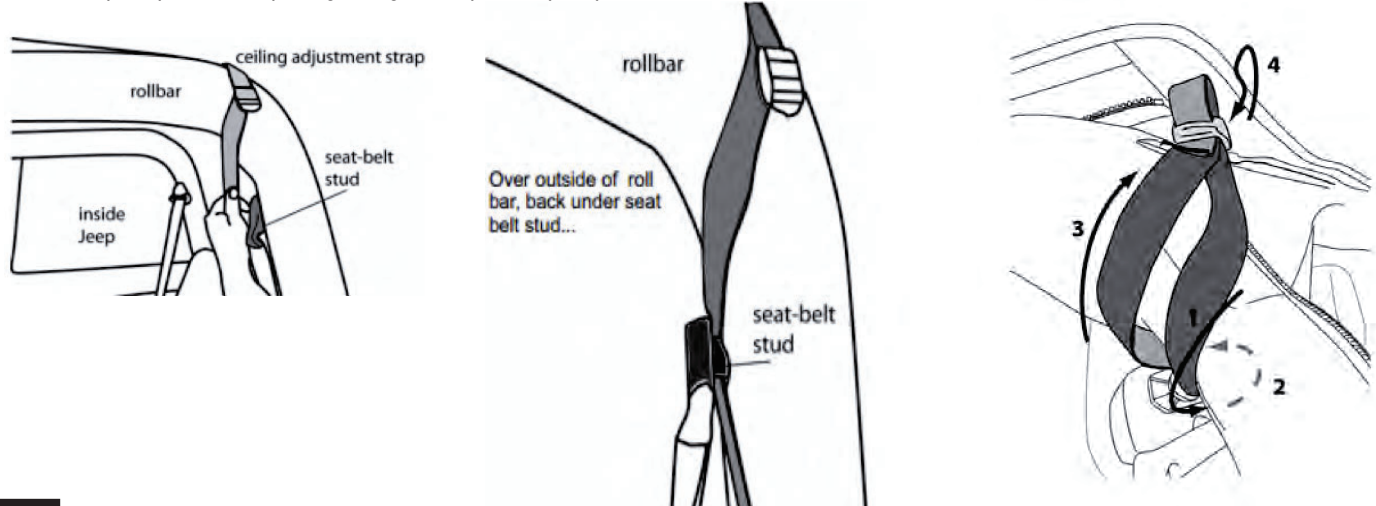
32

Localisez les sangles de réglage du plafond aux coins du panneau de plafond. Enroulez les sangles autour de la barre de roulement et du goujon de la ceinture de sécurité vers l'intérieur de la Jeep, puis remontez la boucle d'ajustement de la sangle.



33

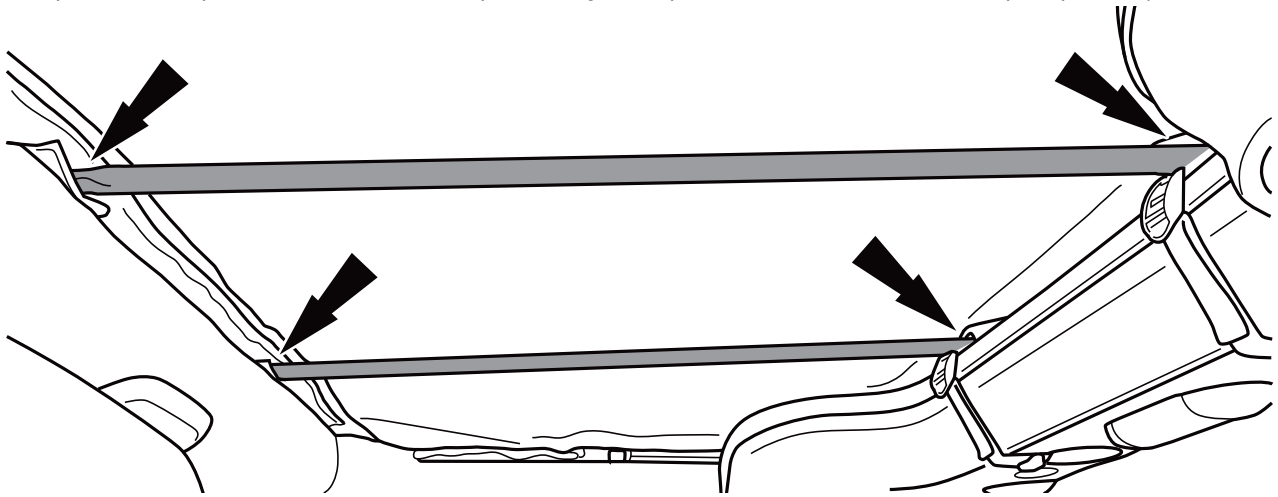
Serrer et répéter pour le côté passager. Réglez chaque côté pour positionner le haut uniformément. Voir le schéma ci-dessous:



34

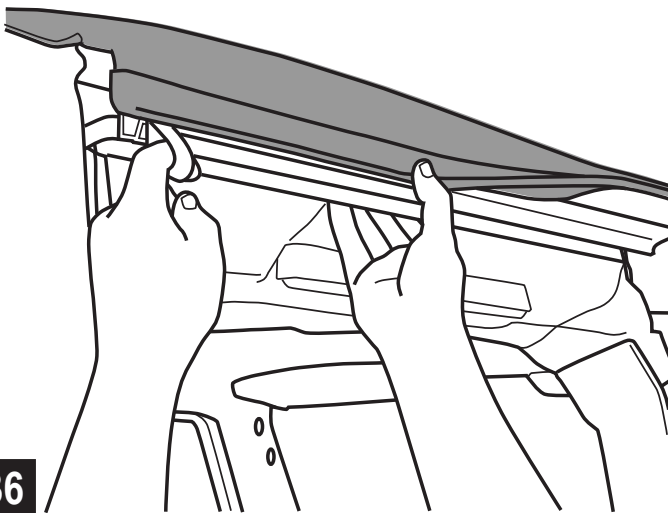
## Étapes d'installation

Insérez les poteaux anti-flaques en fibre de verre dans les poches intégrées au plafond arrière du haut. Flexissez les pôles pour un ajustement sécurisé.



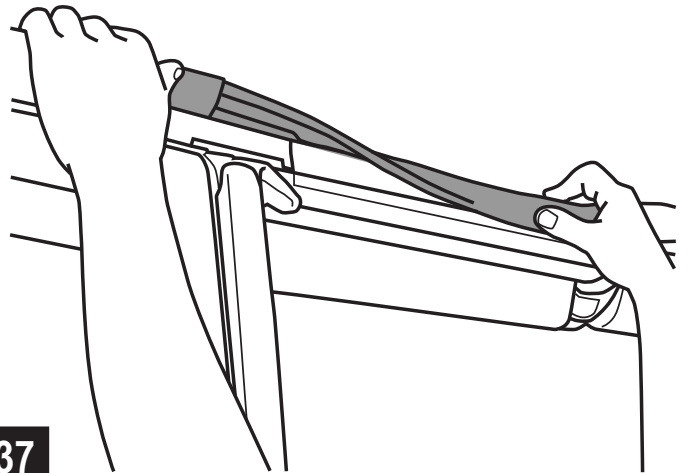
35

Fixez le plastique du rail de ceinture du pont principal dans les côtés périphériques de la porte supérieure de l'avant vers l'arrière. Commencez à l'en-tête du pare-brise.



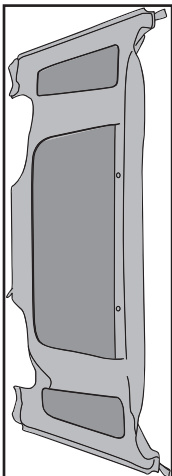
36

Continuez à attacher les bandes de pli du plateau principal jusqu'à ce que le dessus soit complètement attaché tout autour de la porte.

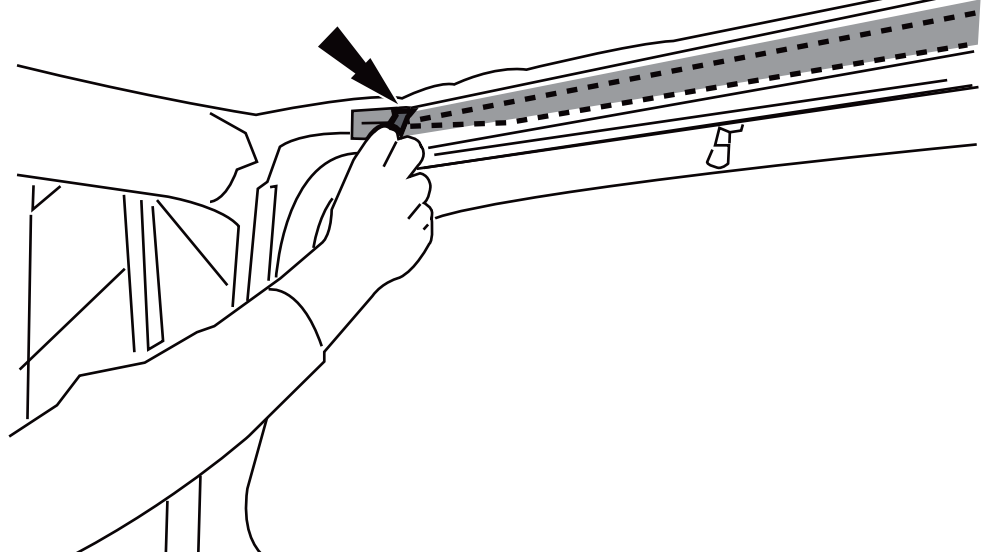


37

Attachez les fermetures à glissière de la fenêtre arrière au tissu de couverture principal en fermant en place. Accès depuis l'intérieur pour commencer la fermeture à glissière.

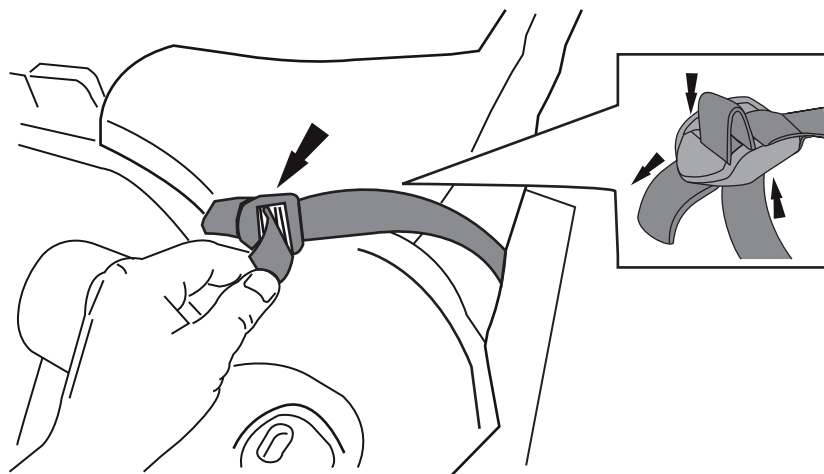
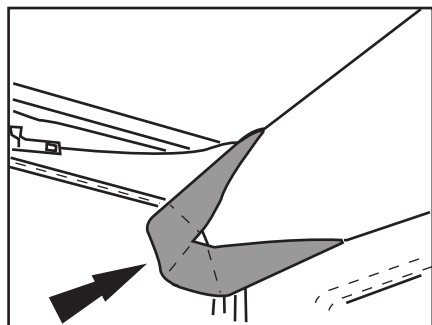


38



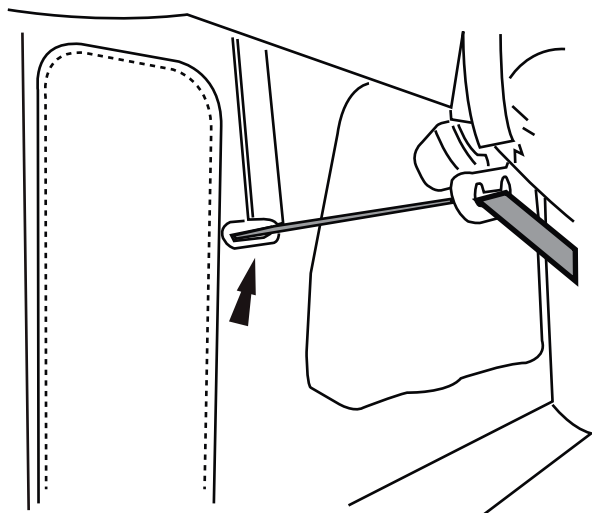
## Étapes d'installation

Localisez les sangles latérales dans les coins supérieurs de la fenêtre arrière. Connectez et serrez les sangles autour de la barre de sport, enfillez le bout à travers la boucle comme illustré.



**39** Remarque: Les sangles doivent être ajustées et être serrées plus tard pour monter correctement.

Insert seat belt through rear window opening and connect hook and loop flap to close as shown. Repeat on other side.



Insérez la ceinture de sécurité à travers l'ouverture de la lunette arrière et connectez le crochet et le volet de la boucle pour fermer comme indiqué. Répéter de l'autre côté

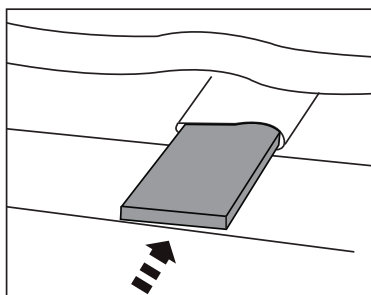
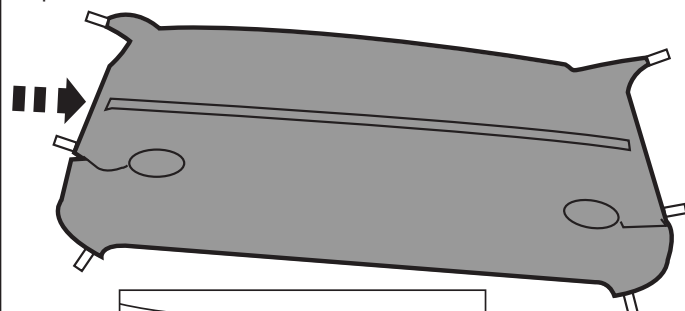
**Astuce:** Commencez en haut et profitez de votre chemin. Ensuite, repliez la petite languette en bas.



**40**

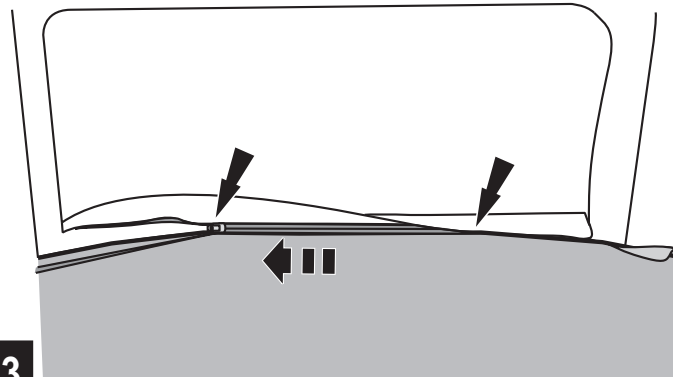
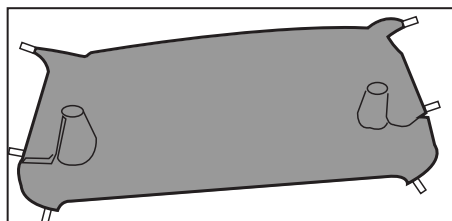
**41**

Posez le couvercle Tonneau à l'envers pour accéder à la manette d'arc de soutien. Insérez l'arc de soutien de la couverture Tonneau dans la manche de poche.



**42**

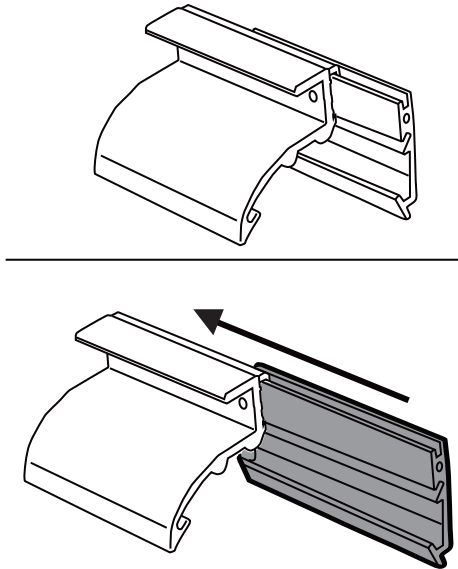
Localisez la fermeture à glissière au bas de la fenêtre arrière et glissez le couvercle du tonneau vers la fenêtre arrière



**43**

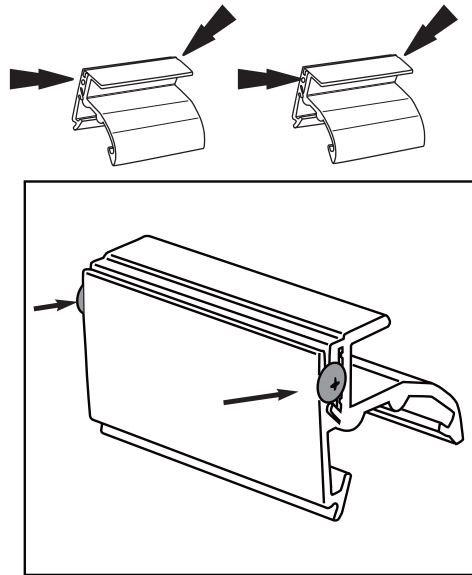
## Étapes d'installation

Assemblez les supports en faisant glisser le support en plastique sur l'extrusion de métal.



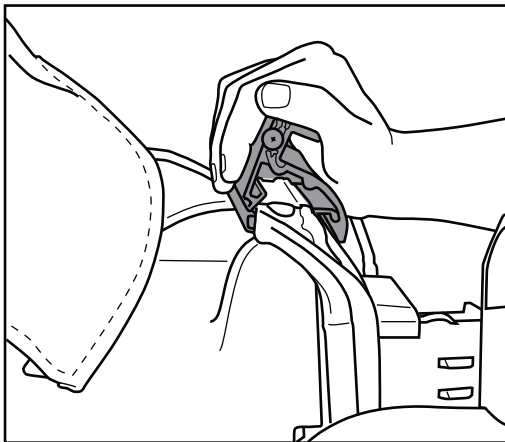
44

Fixez avec deux vis dans chaque support en utilisant des trous pré-perçés.



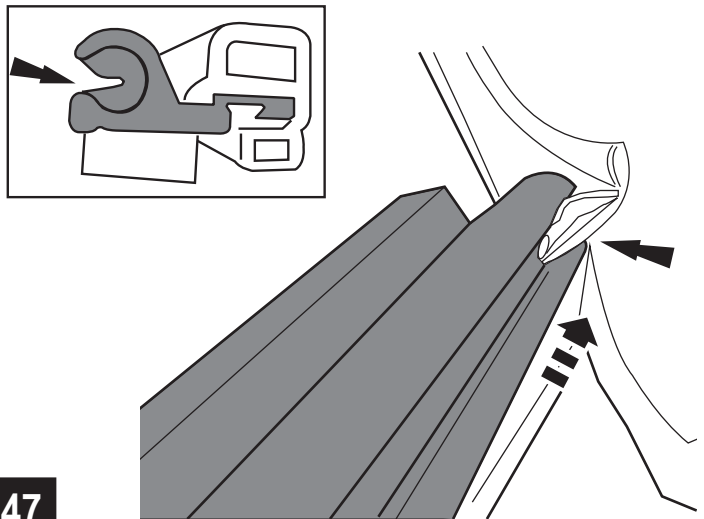
45

Installez les supports de la barrière arrière en accrochant le bord avant sur la tôle du rail. Fermez la pince avec une pression vers le bas tout en tirant le support. Le et verrouillez-le sur le dessous du bord du tube. La lampe clignotera et se verrouillera sur la face inférieure du bord du tube.



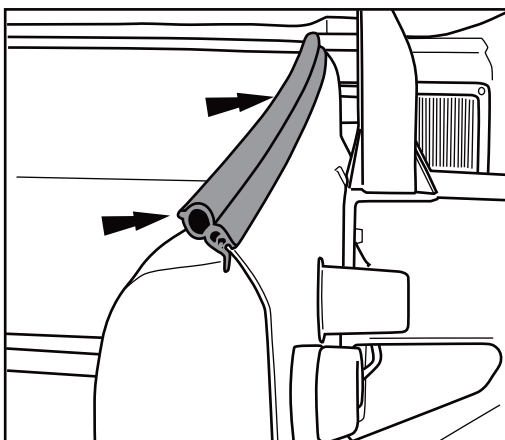
46

Faites glisser la barre du hayon sur l'arrière du couvercle du tonneau, en utilisant le canal C intégré pour le guider sur le volet et le petit tube.



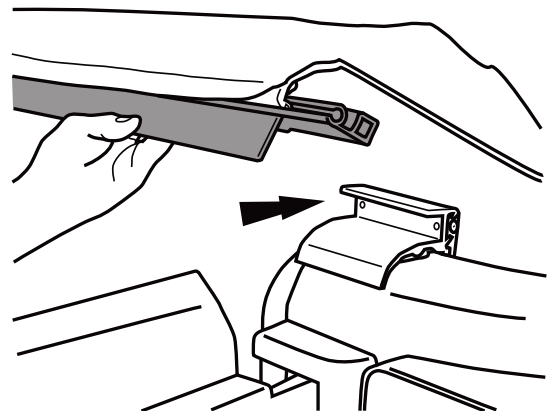
47

Montez le joint en caoutchouc sur le dessus du hayon. Poussez le joint d'étanchéité vers le bas sur le bord supérieur du hayon pour bien sceller. Voir ci-dessous pour une bonne orientation:



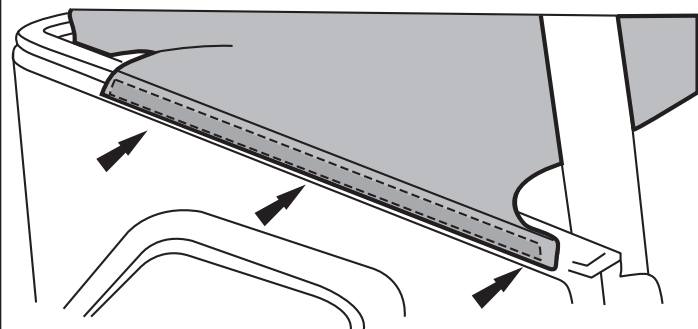
48

Insérez la barre de hayon dans les supports en poussant la barre contre les supports et en la faisant tourner vers votre corps.



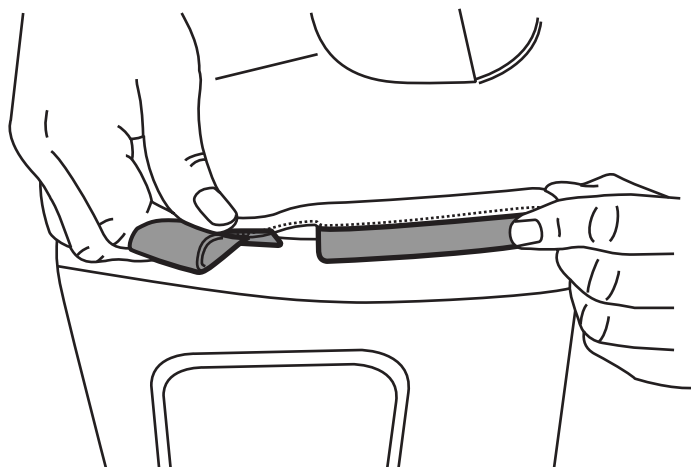
49

Enroulez la bande de plastique dans le rail de ceinture de la carrosserie du véhicule. Il est préférable de partir de la région et de revenir vers l'arrière.



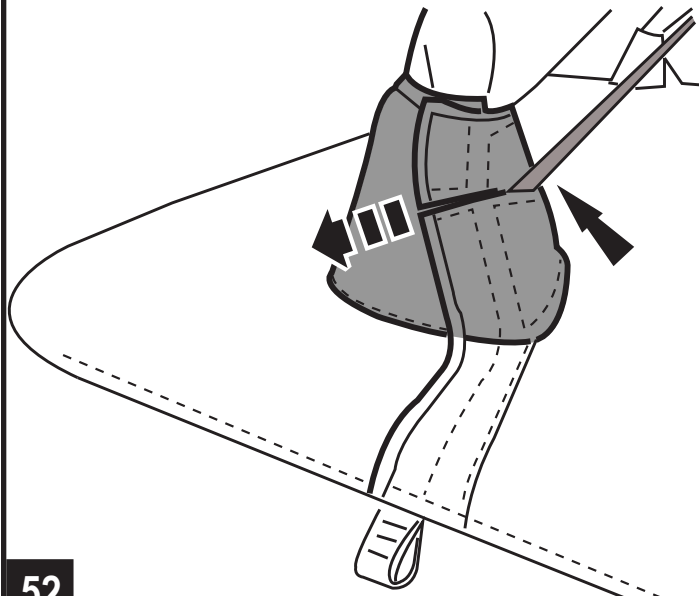
50

Tirez la bande de plastique dans la courroie du chemin de fer de la baignoire dans les angles arrière, le feu arrière.



51

Raccorder les volets de collier et de boucle autour de la barre de sport. Assurez-vous de tirer également la ceinture de sécurité ici.



52

## Entretien et nettoyage

- Les pièces de rampe sont conçues pour durer. Utilisez un savon doux et un chiffon propre et sec pour laver votre Trailview Tonneau Top.
- N'utilisez pas de détergents abrasifs agressifs ou de solvants de nettoyage de toute sorte.
- Vérifier et lubrifier périodiquement les pièces mobiles.

## Toutes nos félicitations!

Vous avez acheté l'un des produits de marque Rampage de qualité offerts par Lund International, Inc. Nous sommes fiers de nos produits et nous souhaitons profiter d'années de satisfaction de votre investissement. Nous avons fait tout notre possible pour que votre produit soit de qualité supérieure en termes d'ajustement, de durabilité, de finition et de facilité d'installation.



800-328-2409 • Visitez notre site Web [Rampageproducts.com](http://Rampageproducts.com)  
Rampage Products est une marque de commerce de Lund International

