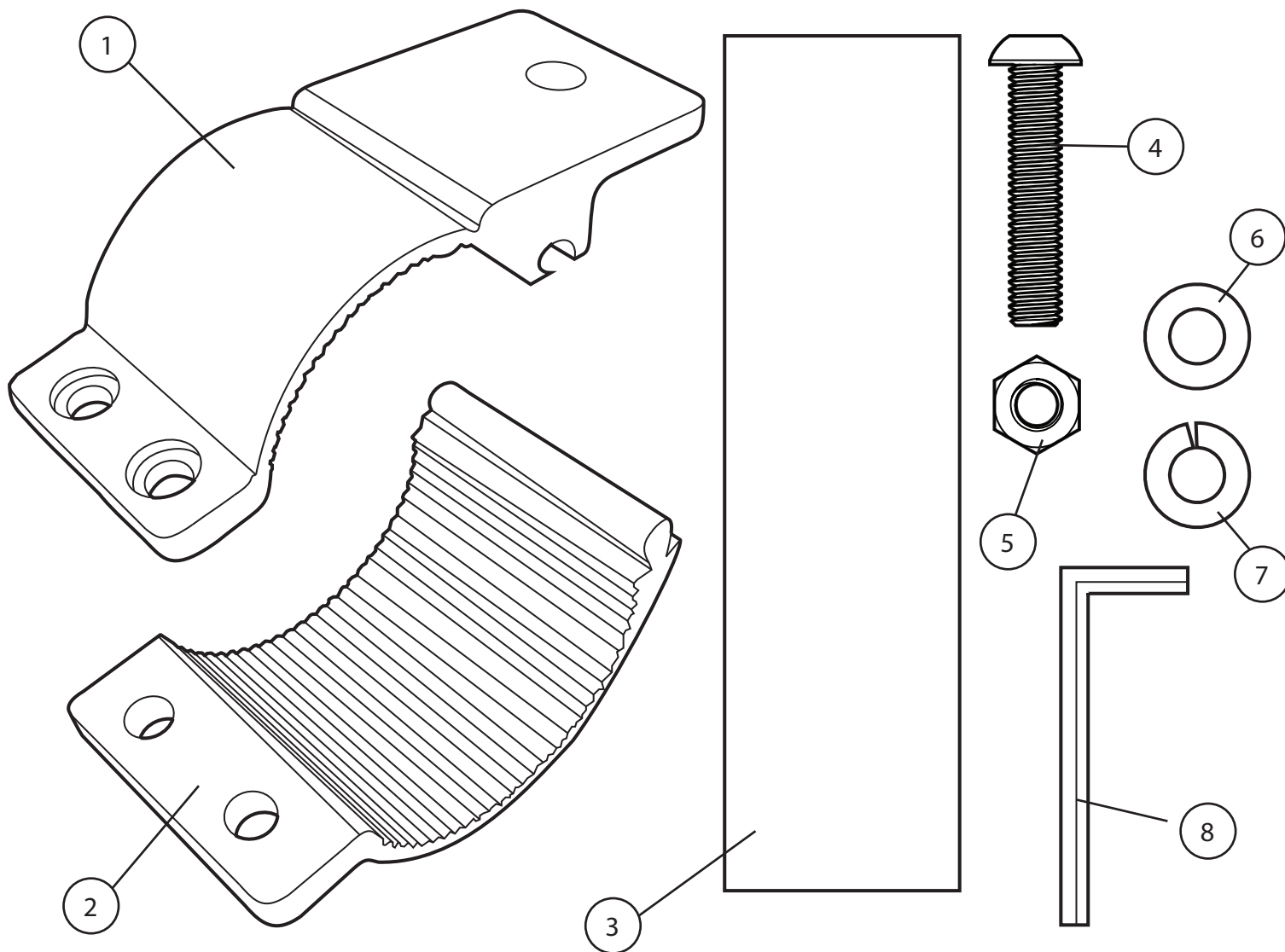




Light Mounting Bracket Jeep Wrangler

www.mopar.com



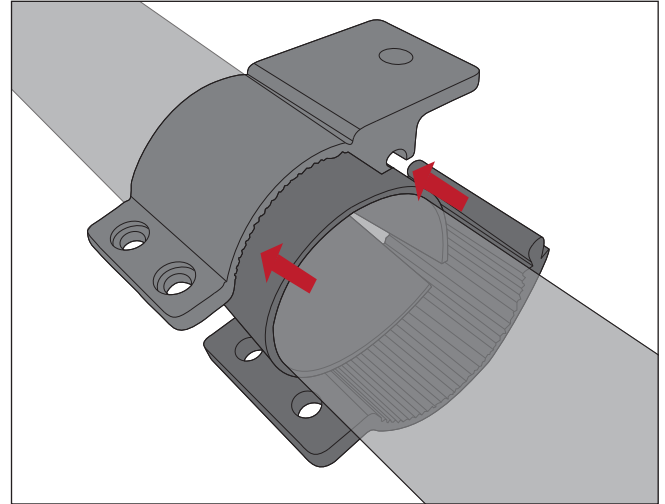
| Call Out | Description | Quantity | Service Part (Y/N) | Part Number |
|----------|-------------------|----------|--------------------|-------------|
| 1 | Top Clamp Half | 2 | | |
| 2 | Bottom Clamp Half | 2 | | |
| 3 | Gasket | 2 | | |
| 4 | Button Head Bolt | 4 | | |
| 5 | Hex Nut | 4 | | |
| 6 | Flat Washer | 4 | | |
| 7 | Lock Washer | 4 | | |
| 8 | Hex Key | 1 | | |



Light Mounting Bracket Jeep Wrangler

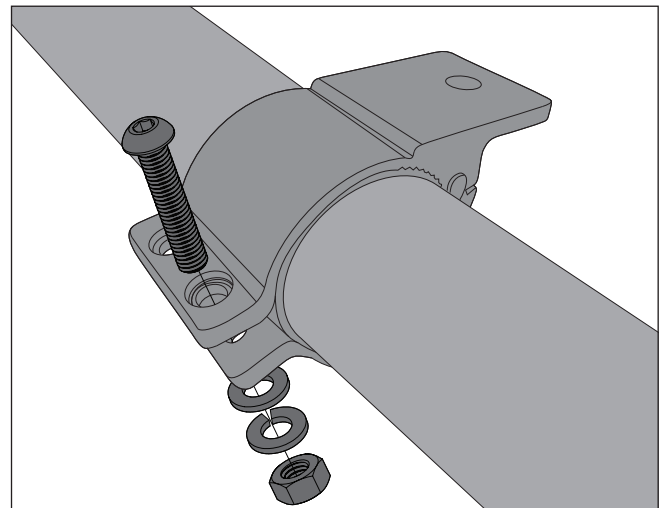
www.mopar.com

1. Place top clamp half on tube. From opposite side of tube, slide bottom half through channel in top half of clamp.

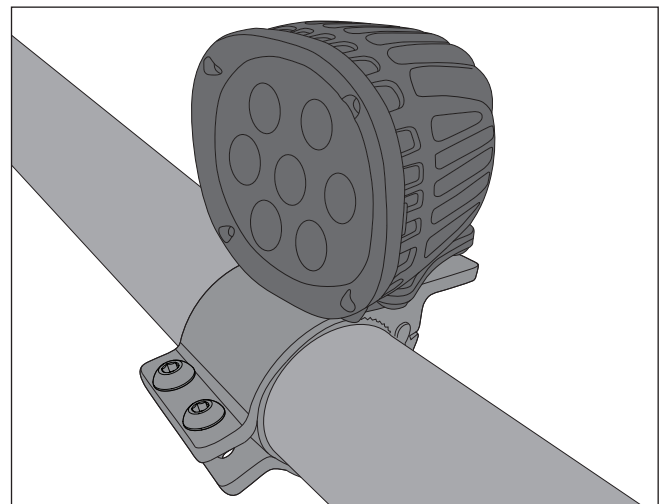


2. Slide gasket between clamp and tube.

3. Secure clamp to tube using supplied bolts, flat washer, lock washer, and nuts. Tighten to 14 Nm (10 ft-lbs).



4. Attach light to flange on clamp per manufacturer's instructions.

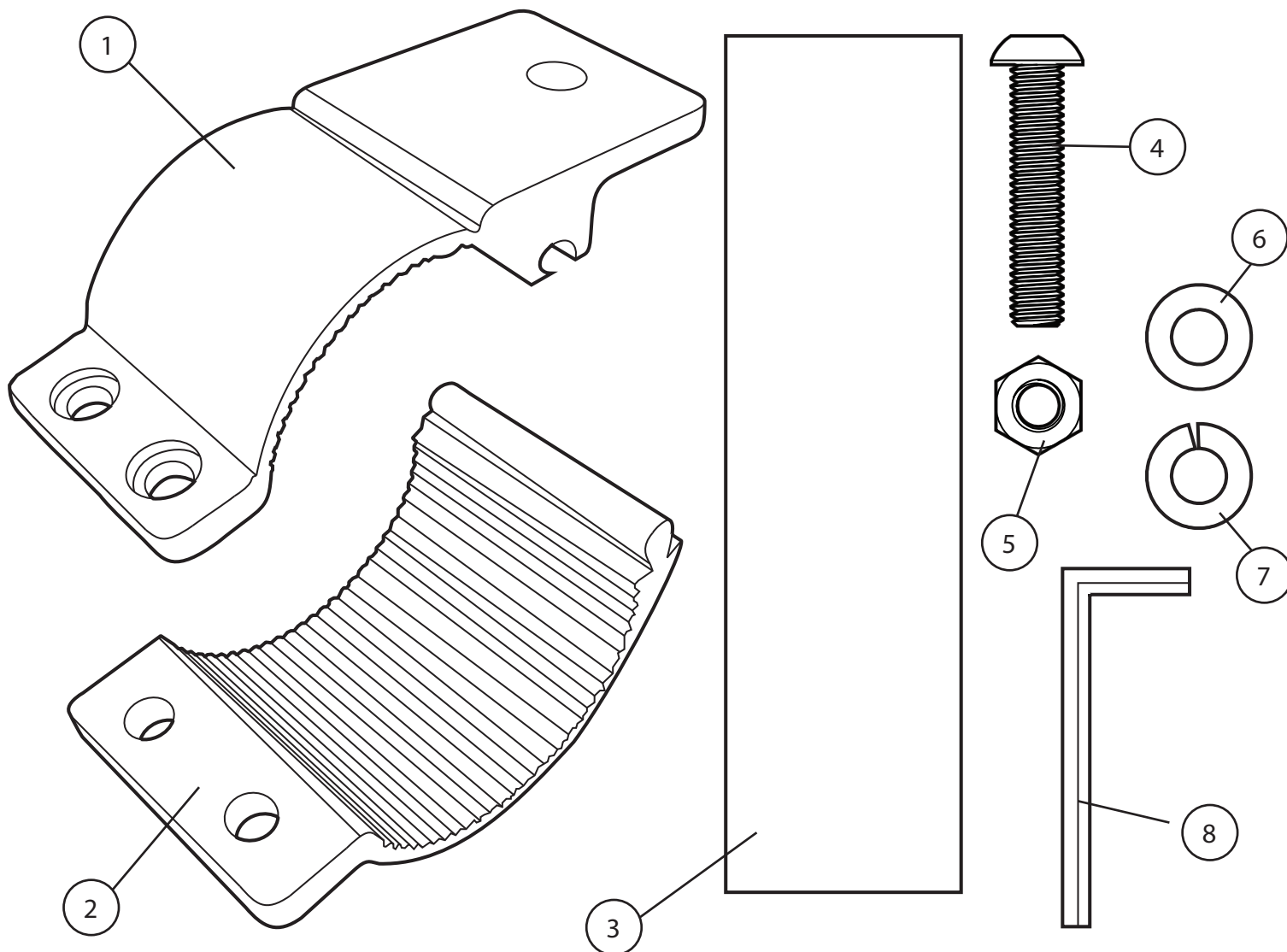


5. Fold and place instructions in vehicle glove box. For customer service questions refer to your Chrysler, Dodge, Jeep, Ram or Fiat dealership.



Soporte de Luz Jeep Wrangler

www.mopar.com



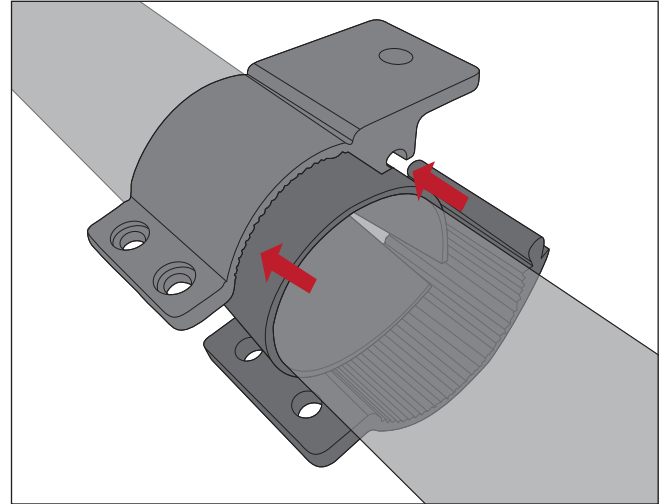
| Numero | Descripcion | Cantidad | Parte de Servicio (Si/No) | Numero de Parte |
|--------|------------------------|----------|---------------------------|-----------------|
| 1 | Brazo - Porcion Arriba | 2 | | |
| 2 | Braza - Porcion Abajo | 2 | | |
| 3 | Junta | 2 | | |
| 4 | Tornillo | 4 | | |
| 5 | Tuerca | 4 | | |
| 6 | Arandela Plana | 4 | | |
| 7 | Arandela Con Seguro | 4 | | |
| 8 | Herramienta | 1 | | |



Soporte de Luz Jeep Wrangler

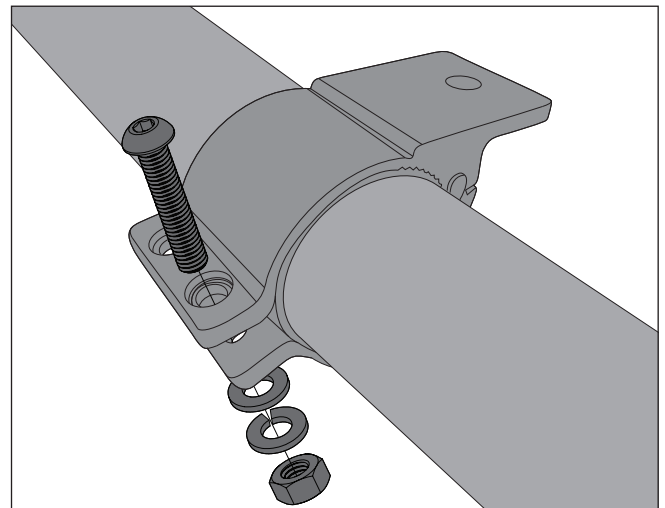
www.mopar.com

1. Colocar brazo superior sobre el tubo. Por otro lado, colocar otro brazo por de bajo a travez del canal de la porcion arriba.

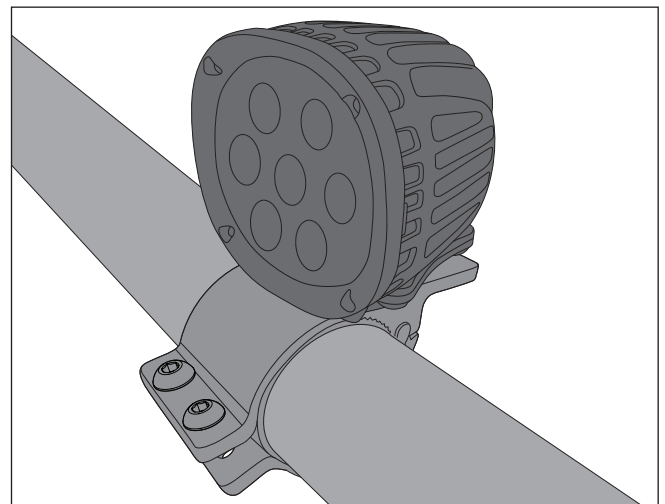


2. Colocar junta entre los dos brazos y el tubo.

3. Asegurar el soporte completo al tubo usando los tornillos, arandelas, y tuercas. Apretar a 14 Nm.



4. De acuerdo al fabricante de la luz, colocar luz sobre el soporte.

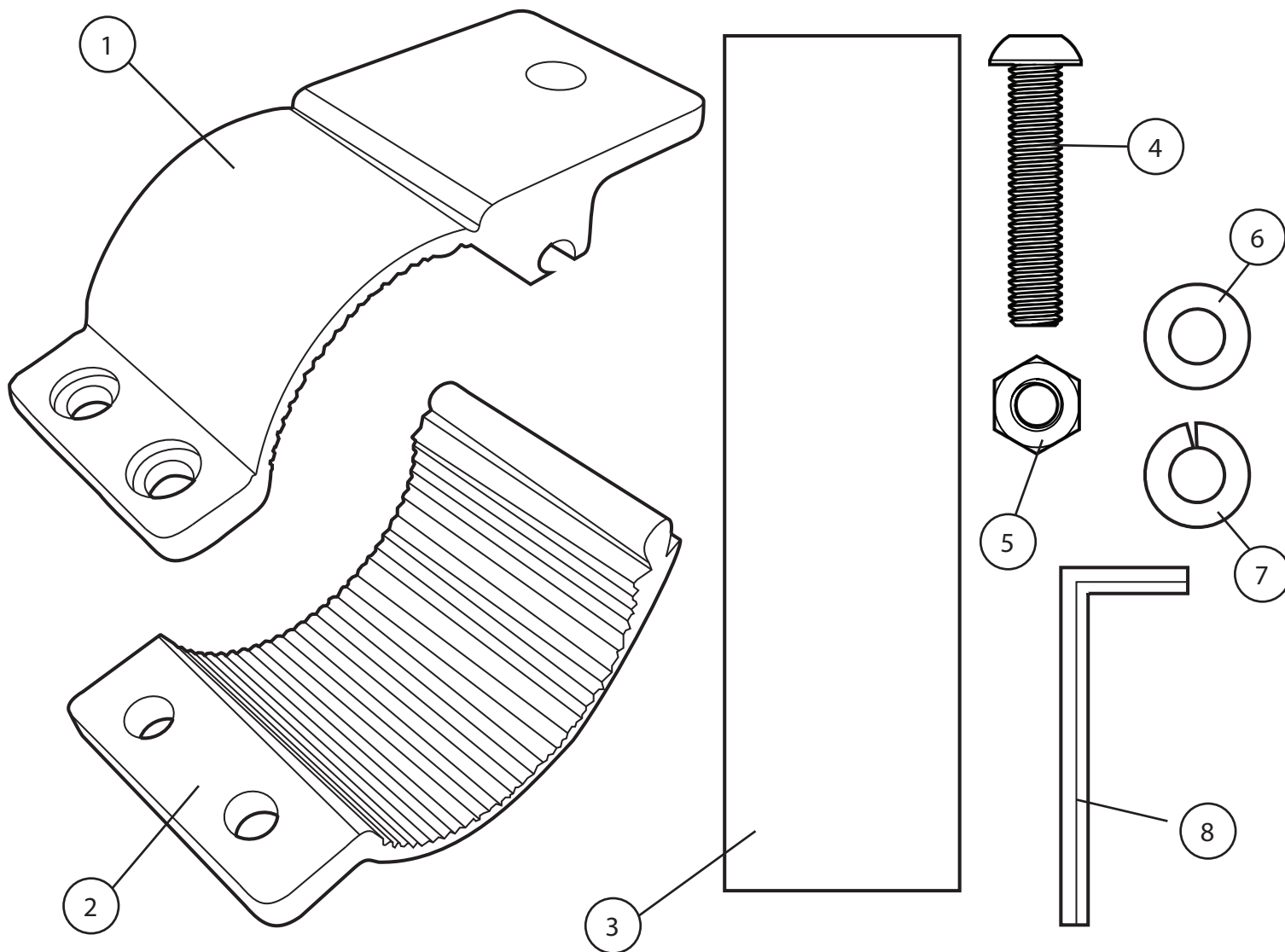


5. Colocar instrucciones en la guantera. Cualquier pregunta, favor contactar su concesionario de Chrysler, Dodge, Jeep, Ram o Fiat.



Support de Montage Léger Jeep Wrangler

www.mopar.com



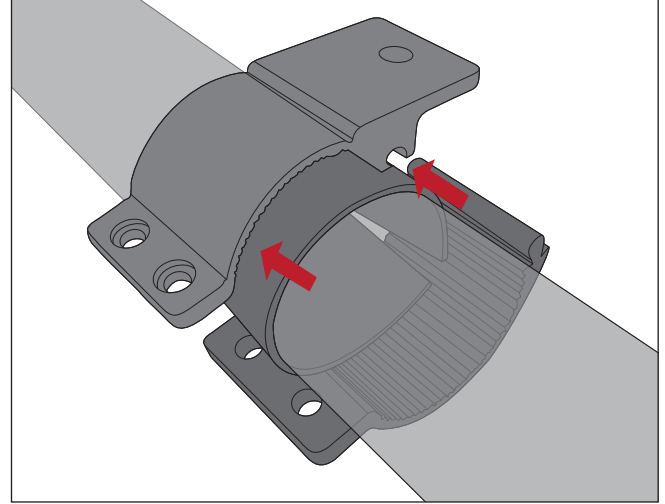
| Nombre | La Description | Quantite | Piece de Service (Oui/Non) | Numero d'article |
|--------|-------------------------|----------|----------------------------|------------------|
| 1 | Demi Collier Supérieur | 2 | | |
| 2 | Demi Collier Inférieure | 2 | | |
| 3 | Joint | 2 | | |
| 4 | Boulon | 4 | | |
| 5 | Écrou | 4 | | |
| 6 | Rondelle Plate | 4 | | |
| 7 | Rondelle de Blocage | 4 | | |
| 8 | Clé Hexagonale | 1 | | |



Support de Montage Léger Jeep Wrangler

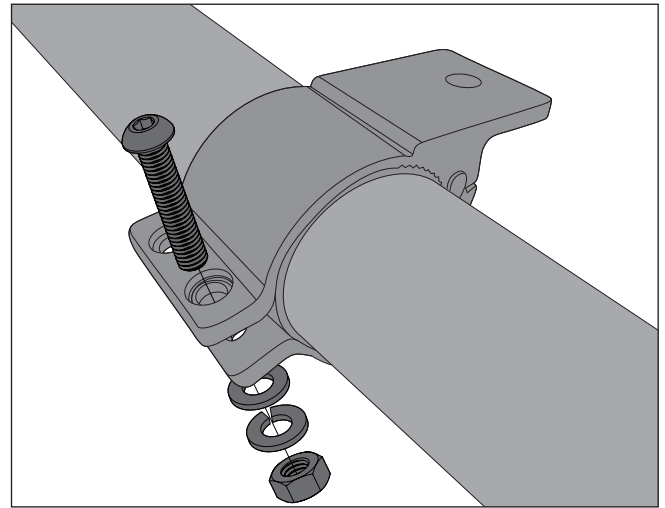
www.mopar.com

1. Placez le demi collier supérieur sur le tube. Du côté opposé du tube, faites glisser la partie inférieure du collier à travers la rainure prévue à cet effet sur la partie supérieure du collier.

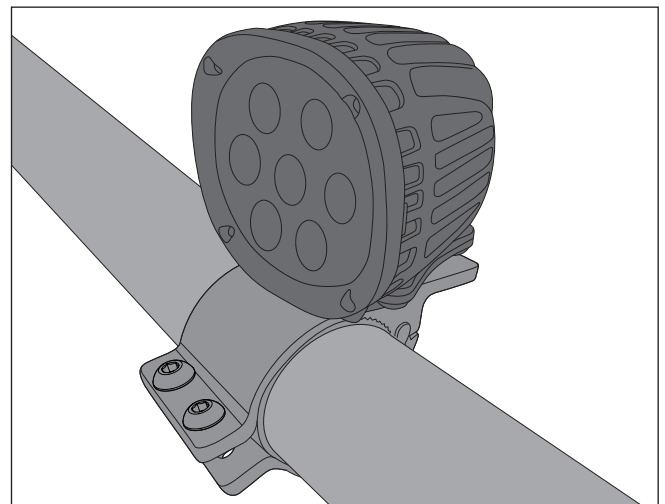


2. Glissez le joint entre le collier et le tube.

3. Fixez le collier au tube en utilisant les boulons, les rondelles et les écrous. Serrez à 14Nm.



4. Fixer le lumière sur la bride selon les instructions du constructeur.



5. Pliez et placez les instructions dans la boîte à gant du véhicule. Pour le service après vente, consultez la distribution Chrysler, Dodge, Jeep, Ram ou Fiat.